



Tandembox ANTARO

СТРОГИЙ ДИЗАЙН, ПРЯМОУГОЛЬНЫЙ РЕЛИНГ



Справочная информация для розничных продаж

от 1 ноября 2013 г.

ООО "Блум"
ул. Брестская, 32/3 стр. 2,
с. Ям, Домодедовский р-н,
Московская обл., 142030
Тел.: (495) 727-06-11
Факс: (495) 727-06-12
E-mail: info.ru@blum.com
<http://www.blum.com>

Perfecting motion 



Прямоугольные релинги или вставки – всё это ANTARO

Строгий дизайн в сочетании с надежностью технологии

Прямоугольный релинг отличает ящик Tandembox ANTARO от всех прочих – чёткие линии изделия подчеркивают строгий элегантный дизайн. Все комплектующие, в том числе разделители ORGA-LINE выполнены в цветовой гамме царги, для нержавеющей стали в тёмно-сером цвете. В основе безупречного движения – испытанные технологии Tandembox.

Ящик ANTARO может использоваться

- со стандартными направляющими Tandembox plus Blumotion с системой мягкого закрывания на 30, 50 или 65 кг
- с направляющими Tandembox TIP-ON
- с электрической системой открывания SERVO-DRIVE

Присадка Tandembox ANTARO под крепления фасада, релинги и крепления задней стенки, раскрой дна и задней стенки такие же, как у Tandembox plus

Содержание

	Tandembox ANTARO – царга “M” Ящик с высоким фасадом – 1 реллинг – высота “C”		5
	Tandembox ANTARO – царга “M” Ящик с высоким фасадом – 1 реллинг – высота “D”		6
	Tandembox ANTARO – царга “M” Ящик с высоким фасадом – вставка – высота “C”		7
	Tandembox ANTARO – царга “M” Ящик с высоким фасадом – вставка – высота “D”		8
	Tandembox ANTARO – царга “M” Высокий внутренний ящик – 1 реллинг – высота “C”		9
	Tandembox ANTARO – царга “M” Высокий внутренний ящик – 1 реллинг – высота “D”		10
	Tandembox ANTARO – царга “M” Высокий внутренний ящик – вставка – высота “C”		11
	Tandembox ANTARO – царга “M” Высокий внутренний ящик – вставка – высота “D”		12
	Tandembox ANTARO – царга “M” Ящик с высоким фасадом – 2 реллинга – высота “D”		13
	Tandembox ANTARO – царга “M” Высокий внутренний ящик – 2 реллинга – высота “D”		14
	Tandembox ANTARO – царга “M” Стандартный ящик – высота “M”		15
	Tandembox ANTARO – царга “M” Стандартный внутренний ящик – высота “M”		15
	Tandembox ANTARO – царга “N” Низкий ящик – высота “N”		16

	Tandembox ANTARO – царга “M” Ящик с высоким фасадом под мой- ку – 1 реллинг – высота “C”		17
	Tandembox ANTARO – царга “M” Ящик с высоким фасадом под мой- ку – 1 реллинг – высота “D”		17
	Tandembox ANTARO – царга “M” Ящик с высоким фасадом под мой- ку – 2 реллинга – высота “D”		18
	Tandembox ANTARO Комплектующие для фасада из алюминиевой рамки		18
	Профильный разделитель ORGA-LINE – высота “C”		19
	Профильный разделитель ORGA-LINE – высота “D”		20
	Трубчатый разделитель ORGA-LINE – высота “C” и “D”		21
	Задние стенки из стали		22

Цвета царг Tandembox ANTARO



Терра-чёрный

Белый шёлк

Серый

Нержавеющая сталь

Одна система – множество вариантов

У Вас есть выбор. И множество возможностей.

Tandembox ANTARO поможет воплотить Ваши дизайнерские идеи независимо от того, какой это будет ящик: внутренний или с высоким фасадом, с релингом или вставкой. С Tandembox ANTARO можно реализовать и специальные конструкции: шкаф для запасов SPACE TOWER или ящик под мойку.



Высочайшее качество движения

В основе Tandembox ANTARO лежит проверенная временем система направляющих TANDEMBOX, что и обеспечивает характерный плавный ход ящика.



Широкий ассортимент

Возможность выбора цвета царги позволяет исполнить разнообразные пожелания клиентов. Ящики Tandembox ANTARO можно устанавливать в любых жилых помещениях.



Свобода выбора: вставки из различных материалов

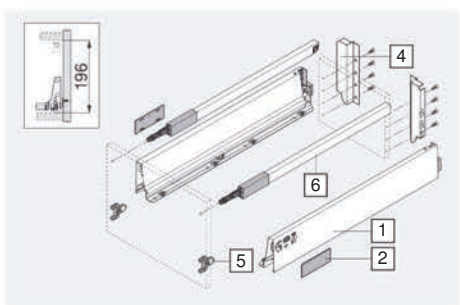
Разнообразные вставки помогают создать ящики с высокими боковинами, таким образом открывая простор для воплощения дизайнерских идей.



Tandembox ANTARO – царга “М” Ящик с высоким фасадом – 1 релинг – высота “С”



№	Длина	Комплект*			
		Терра-чёрный	Белый шёлк	Серый	Нержавейка
AFC270	270мм	56,10	56,27	51,52	87,58
AFC350	350мм	62,46	62,01	55,13	88,04
AFC400	400мм	63,53	63,08	61,63	89,99
AFC450	450мм	64,60	64,15	53,82	91,66
AFC500	500мм	59,66	59,66	58,76	87,15



Комплектация:

- 1 Царги, дизайн “А” Л.+П. 358Mxx02xA
- 2 Заглушки с лого Blum симм. ZAA.532C
- 3 Направляющие TANDEMBOX plus BLUMOTION Л.+П. 558.xx01B
- 4 Крепления задней стенки “С” Л.+П. Z30C000S
- 5 Передние крепления INSERTA симм. ZSF.3902
- 6 Релинги antaro к ящику с высоким фасадом, верхние Л.+П. ZRG.xxxRxIC

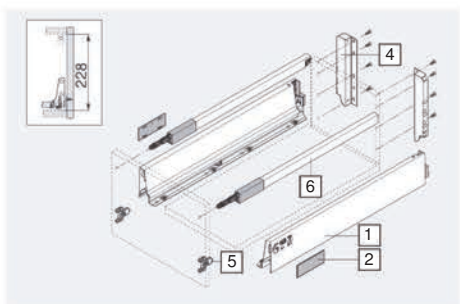
* Некоторые комплекты по запросу.



Tandembox ANTARO – царга “М” Ящик с высоким фасадом – 1 релинг – высота “D”



Комплект*					
№	Длина	Терра-чёрный	Белый шёлк	Серый	Нержавейка
AF1D270	270 мм	53,82	53,99	50,13	85,63
AF1D350	350 мм	60,17	59,73	53,74	86,09
AF1D400	400 мм	61,24	60,80	60,24	88,04
AF1D450	450 мм	62,31	61,87	52,43	89,71
AF1D500	500 мм	57,37	57,37	57,37	85,20



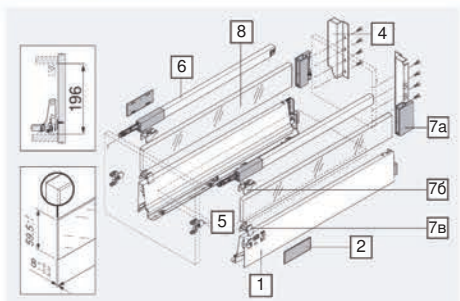
Комплектация:

- 1 Царги, дизайн “А” Л.+П. 358Mxx02xA
- 2 Заглушки с лого Blum симм. ZAA.532C
- 3 Направляющие TANDEMBOX plus BLUMOTION Л.+П. 558.xx01B
- 4 Крепления задней стенки “D” Л.+П. Z30D000S
- 5 Передние крепления INSERTA симм. ZSF.3902
- 6 Релинги antaro к ящику с высоким фасадом, верхние Л.+П. ZRG.xxxRxIC

* Некоторые комплекты по запросу.



Tandembox ANTARO – царга “М” Ящик с высоким фасадом – вставка – высота “С”



Комплект с держателем вставки (без вставки) / с сатирированной вставкой*					
№	Длина	Терра-чёрный	Белый шёлк	Серый	Нержавейка
AFCV27	270мм	58,02	58,19	53,43	89,50
AFCV35	350мм	64,37	63,93	57,05	89,96
AFCV40	400мм	65,44	65,00	63,55	91,90
AFCV45	450мм	66,51	66,07	55,74	93,58
AFCS45		91,68	91,23	80,90	118,74
AFCV50	500мм	61,57	61,57	60,68	89,07
AFCS50		89,04	89,04	88,15	116,54

Комплектация:

- 1 Царги, дизайн “А” Л.+П. 358Мхх02хА
- 2 Заглушки с лого Blum симм. ZAA.532C
- 3 Направляющие TANDEMBOX plus BLUMOTION Л.+П. 558.xx01B
- 4 Крепления задней стенки “С” Л.+П. Z30C000S
- 5 Передние крепления INSERTA симм. ZSF.3902
- 6 Релинги antaro к ящику с высоким фасадом, верхние Л.+П. ZRG.xxxRxIC
- 7 Держатель вставки (задний Л.+П., 2х передний нижний+верхний) Z36C0080
- 8 Вставка стеклянная, высота “С”, симм. Z37Rxx7C

Стеклоные вставки – высота “С”

Длина	Артикул	Прозр.	Сатин.
450 мм	Z37R417C	10,80	12,58
500 мм	Z37R467C	11,12	13,74

Параметры вставки (высота “С”)

Длина: ном. длина минус 33 мм
 Высота: 59,5 мм
 Ширина: 8 мм

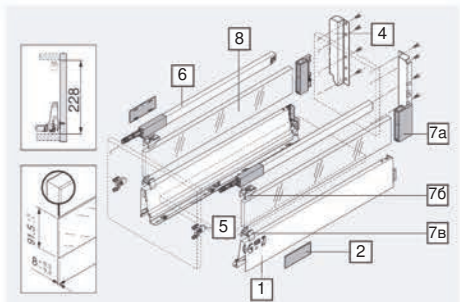
* Возможны вставки из любого материала.
 Вставки из металла по запросу.
 Некоторые комплекты по запросу.



Tandembox ANTARO – царга “M” Ящик с высоким фасадом – вставка – высота “D”



Комплект с держателем вставки (без вставки) / с сатирированной вставкой*					
№	Длина	Терра-чёрный	Белый шёлк	Серый	Нержавейка
AFDV27	270мм	55,89	56,06	52,19	87,70
AFDV35	350мм	62,24	61,79	55,81	88,16
AFDV40	400мм	63,31	62,87	62,31	90,11
AFDV45	450мм	64,38	63,93	54,50	91,78
AFDS45		85,74	85,30	75,86	113,14
AFDV50	500мм	59,44	59,44	59,44	87,27
AFDS50		84,55	84,55	84,55	112,38



Комплектация:

- 1 Царги, дизайн “А” Л.+П. 358Mxx02xA
- 2 Заглушки с лого Blum симм. ZAA.532C
- 3 Направляющие TANDEMBOX plus BLUMOTION Л.+П. 558.xx01B
- 4 Крепления задней стенки “D” Л.+П. Z30D000S
- 5 Передние крепления INSERTA симм. ZSF.3902
- 6 Релинги antaro к ящику с высоким фасадом, верхние Л.+П. ZRG.xxxRxIC
- 7 Держатель вставки (задний Л.+П., 2x передний нижний+верхний) Z36D0080
- 8 Вставка стеклянная, высота “D”, симм. Z37Rxx7D

Стеклоянные вставки – высота “D”			
Длина	Артикул	Прозр.	Сатин.
450 мм	Z37R417D	8,56	10,68
500 мм	Z37R467D	8,88	12,56

Параметры вставки (высота “D”)
 Длина: ном. длина минус 33 мм
 Высота: 91,5 мм
 Ширина: 8 мм

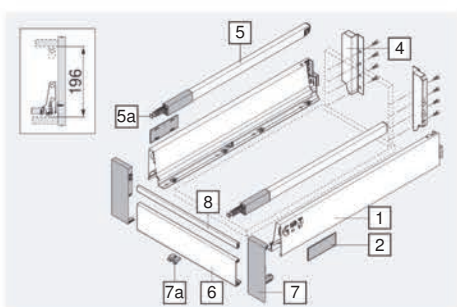
* Возможны вставки из любого материала.
 Вставки из металла по запросу.
 Некоторые комплекты по запросу.



Tandembox ANTARO – царга “М” Высокий внутренний ящик – 1 релинг – высота “С”



№	Длина	Комплект*			
		Терра-чёрный	Белый шёлк	Серый	Нержавейка
AIC27	270 мм	89,81	92,29	85,22	197,57
AIC35	350 мм	96,16	95,72	88,84	198,02
AIC40	400 мм	97,23	96,79	95,34	199,97
AIC45	450 мм	98,30	97,86	87,53	201,64
AIC50	500 мм	93,36	92,61	91,71	197,14



Комплектация:

1	Царги, дизайн “А” Л.+П.	358Мхх02хА
2	Заглушки с лого Blum симм.	ZAA.532C
3	Направляющие TANDEMBOX plus BLUMOTION Л.+П.	558.xx01B
4	Крепления задней стенки “С” Л.+П.	Z30C000S
5	Релинги antaro к внутреннему ящику, верхние Л.+П.	ZRG.xxxRxFC
5a	Головки релинга для внутреннего ящика / алюм. фасада ¹	ZRG.000R5F
6	Передняя панель ²	Z31L1036A
7	Крепления передней панели antaro для 1 релинга, “С” Л.+П.	ZIF.74C0
7a	Крепление дна к передней панели.	Z31A0008
8	Прямоугольная штанга 1046мм ²	ZRG.1046Z

* Некоторые комплекты по запросу.

¹ Вместо релингов для внутренних ящиков могут использоваться релинги для ящиков с высоким фасадом при замене головки на ZRG.000R5F.

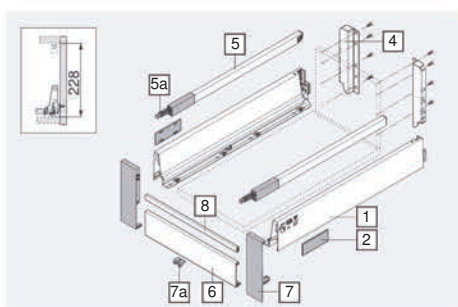
² Раскрой панели: внутренняя ширина корпуса минус 132 мм, раскрой штанги: внутренняя ширина корпуса минус 122 мм.



Tandembox ANTARO – царга “М” Высокий внутренний ящик – 1 рельг – высота “D”



№	Длина	Комплект*			
		Терра-чёрный	Белый шёлк	Серый	Нержавейка
A11D27	270 мм	87,84	88,01	84,15	195,93
A11D35	350 мм	94,19	93,75	87,76	196,39
A11D40	400 мм	95,27	94,82	94,26	198,34
A11D45	450 мм	96,33	95,89	86,45	200,01
A11D50	500 мм	90,64	90,64	90,64	194,75



Комплектация:

1	Царги, дизайн “А” Л.+П.	358Мхх02хА
2	Заглушки с лого Blum симм.	ZAA.532C
3	Направляющие TANDEMBOX plus BLUMOTION Л.+П.	558.xx01B
4	Крепления задней стенки “D” Л.+П.	Z30D000S
5	Релинги antaro к внутреннему ящику, верхние Л.+П.	ZRG.xxxRxFC
5a	Головки релинга для внутреннего ящика / алюм. фасада ¹	ZRG.000R5F
6	Передняя панель ²	Z31L1036A
7	Крепления передней панели antaro для 1 релинга, “D” Л.+П.	.ZIF.74D0
7a	Крепление дна к передней панели	.Z31A0008
8	Прямоугольная штанга 1046мм ²	.ZRG.1046Z

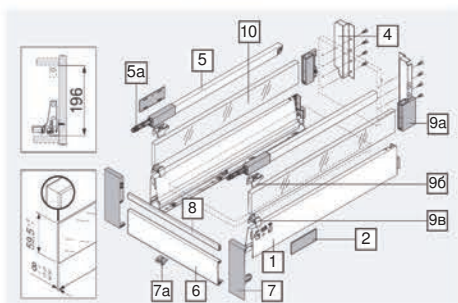
* Некоторые комплекты по запросу.

¹ Вместо релингов для внутренних ящиков могут использоваться релинги для ящиков с высоким фасадом при замене головки на ZRG.000R5F.

² Раскрой панели: внутренняя ширина корпуса минус 132 мм, раскрой штанги: внутренняя ширина корпуса минус 122 мм.



Tandembox ANTARO – царга “М” Высокий внутренний ящик – вставка – высота “С”



Стеклённые вставки – высота “С”			
Длина	Артикул	Прозр.	Сатин.
450 мм	Z37R417C	10,80	12,58
500 мм	Z37R467C	11,12	13,74

Параметры вставки (высота “С”)

Длина: ном. длина минус 33 мм
Высота: 59,5 мм
Ширина: 8 мм

Комплект с держателем вставки (без вставки) / с сатирированной вставкой*

№	Длина	Терра-чёрный	Белый шёлк	Серый	Нержавейка
AICV27	270 мм	91,72	94,20	87,13	199,48
AICV35	350 мм	98,08	97,63	90,75	199,94
AICV40	400 мм	99,15	98,70	97,25	201,89
AICV45	450 мм	100,22	99,77	89,44	203,56
AICS45		125,38	124,93	114,60	228,72
AICV50	500 мм	94,52	94,52	94,38	199,05
AICS50		122,75	122,00	121,10	226,52

Комплектация:

1	Царги, дизайн “А” Л.+П.	358Мхх02хА
2	Заглушки с лого Blum симм.	ZAA.532C
3	Направляющие TANDEMBOX plus BLUMOTION Л.+П.	558.xx01B
4	Крепления задней стенки “С” Л.+П.	Z30C000S
5	Релинги antaro к внутреннему ящику, верхние Л.+П.	ZRG.xxxRxFC
5a	Головки релинга для внутреннего ящика / алюм. фасада ¹	ZRG.000R5F
6	Передняя панель ²	Z31L1036A
7	Крепления передней панели antaro для 1 релинга, “С” Л.+П.	.ZIF.74C0
7a	Крепление дна к передней панели	.Z31A0008
8	Прямоугольная штанга 1046мм ²	.ZRG.1046Z
9	Держатель вставки (задний Л.+П., 2х передний нижний+верхний)	Z36C0080
10	Вставка стеклянная, высота “С”, симм.	Z37Rxx7C

* Возможны вставки из любого материала.

Вставки из металла по запросу.

Некоторые комплекты по запросу.

¹ Вместо релингов для внутренних ящиков могут использоваться релинги для ящиков с высоким фасадом при замене головки на ZRG.000R5F.

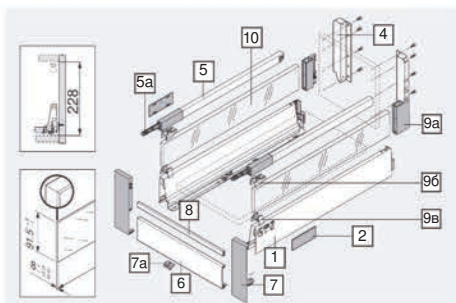
² Раскрой панели: внутренняя ширина корпуса минус 132 мм, раскрой штанги: внутренняя ширина корпуса минус 122 мм.



Tandembox ANTARO – царга “М” Высокий внутренний ящик – вставка – высота “D”



Комплект с держателем вставки (без вставки) / с сатирированной вставкой*					
№	Длина	Терра-чёрный	Белый шёлк	Серый	Нержавейка
AIDV27	270мм	89,91	90,08	86,22	198,00
AIDV35	350мм	96,26	95,82	89,83	198,46
AIDV40	400мм	97,33	96,89	96,33	200,41
AIDV45	450мм	98,40	97,96	88,52	202,08
AIDS45		119,76	119,32	109,88	223,44
AIDV50	500мм	92,71	92,71	93,46	197,57
AIDS50		117,82	117,82	117,82	221,93



Стекло́нные вставки – высота “D”			
Длина	Артикул	Прозр.	Сатин.
450мм	Z37R417D	8,56	10,68
500мм	Z37R467D	8,88	12,56

Параметры вставки (высота “D”)

Длина: ном. длина минус 33 мм
Высота: 91,5 мм
Ширина: 8 мм

Комплектация:

1	Царги, дизайн “А” Л.+П.	358Mxx02xA
2	Заглушки с лого Blum симм.	ZAA.532C
3	Направляющие TANDEMBOX plus BLUMOTION Л.+П.	558.xx01B
4	Крепления задней стенки “D” Л.+П.	Z30D000S
5	Релинги antaro к внутреннему ящику, верхние Л.+П.	ZRG.xxxRxFC
5a	Головки релинга для внутреннего ящика / алюм. фасада ¹	ZRG.000R5F
6	Передняя панель ²	Z31L1036A
7	Крепления передней панели antaro для 1 релинга, “D” Л.+П.	ZIF.74D0
7a	Крепление дна к передней панели	Z31A0008
8	Прямоугольная штанга 1046мм ²	ZRG.1046Z
9	Держатель вставки (задний Л.+П., 2x передний нижний+верхний)	Z36D0080
10	Вставка стеклянная, высота “D”, симм.	Z37Rxx7D

* Возможны вставки из любого материала.

Вставки из металла по запросу.

Некоторые комплекты по запросу.

¹ Вместо релингов для внутренних ящиков могут использоваться релинги для ящиков с высоким фасадом при замене головки на ZRG.000R5F.

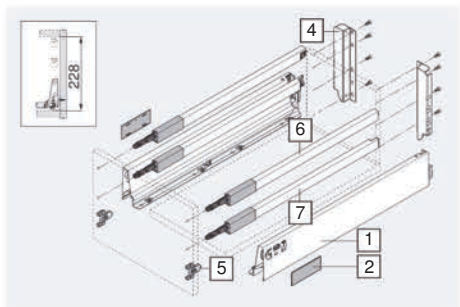
² Раскрой панели: внутренняя ширина корпуса минус 132 мм, раскрой штанги: внутренняя ширина корпуса минус 122 мм.



Tandembox ANTARO – царга “М” Ящик с высоким фасадом – 2 релинга – высота “D”



№	Длина	Комплект*			
		Терра-чёрный	Белый шёлк	Серый	Нержавейка
AF2D27	270 мм	60,64	60,81	56,95	99,02
AF2D35	350 мм	-	66,90	60,91	-
AF2D40	400 мм	68,59	68,14	67,58	102,11
AF2D45	450 мм	69,83	69,38	59,94	104,01
AF2D50	500 мм	65,06	65,06	65,06	99,73



Комплектация:

- 1 Царги, дизайн “А” Л.+П. 358Мхх02хА
- 2 Заглушки с лого Blum симм. ZAA.532C
- 3 Направляющие TANDEMBOX plus BLUMOTION Л.+П. 558.хх01В
- 4 Крепления задней стенки “D” Л.+П. Z30D000S
- 5 Передние крепления INSERTA симм. ZSF.3902
- 6 Релинги antaro к ящику с высоким фасадом, верхние Л.+П. ZRG.хххRхIC
- 7 Релинги antaro к ящику с высоким фасадом, средние Л.+П. ZRG.хххRхIE

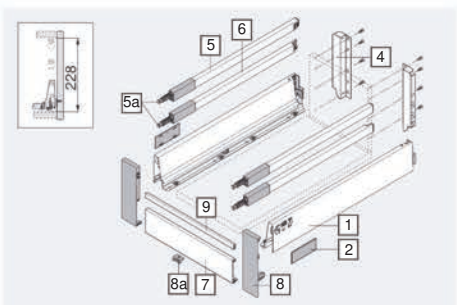
* Некоторые комплекты по запросу.



Tandembox ANTARO – царга “М” Высокий внутренний ящик – 2 релинга – высота “D”



№	Длина	Комплект*			
		Терра-чёрный	Белый шёлк	Серый	Нержавейка
AI2D27	270мм	95,42	95,59	91,73	210,07
AI2D35	350мм	-	101,67	95,68	-
AI2D40	400мм	103,36	102,91	102,36	213,16
AI2D45	450мм	104,60	104,15	94,72	215,06
AI2D50	500мм	98,33	98,33	98,33	209,28



Комплектация:

- 1 Царги, дизайн “А” Л.+П. 358Mxx02xA
- 2 Заглушки с лого Blum симм. ZAA.532C
- 3 Направляющие TANDEMBOX plus BLUMOTION Л.+П. 558.xx01B
- 4 Крепления задней стенки “D” Л.+П. Z30D000S
- 5 Релинги antaro к внутреннему ящику, верхние Л.+П. ZRG.xxxRxFC
- 6 Релинги antaro к внутреннему ящику, средние Л.+П. ZRG.xxxRxFE
- 5a Головки релинга для внутреннего ящика / алюм. фасада¹ ZRG.000R5F
- 7 Передняя панель² Z31L1036A
- 8 Крепления передней панели antaro для 2 релингов, “D” Л.+П. ZIF.75D0
- 8a Крепление дна к передней панели Z31A0008
- 9 Прямоугольная штанга 1046мм² ZRG.1046Z

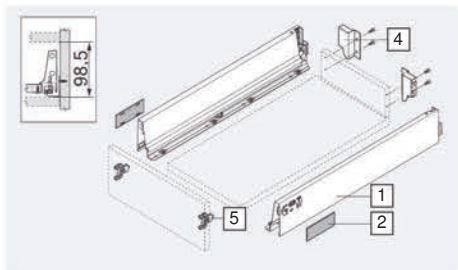
¹ Вместо релингов для внутренних ящиков могут использоваться релинги для ящиков с высоким фасадом при замене головки на ZRG.000R5F.

² Раскрой панели: внутренняя ширина корпуса минус 132мм, раскрой штанги: внутренняя ширина корпуса минус 122мм.

* Некоторые комплекты по запросу.



Tandembox ANTARO – царга “М” Стандартный ящик – высота “М”

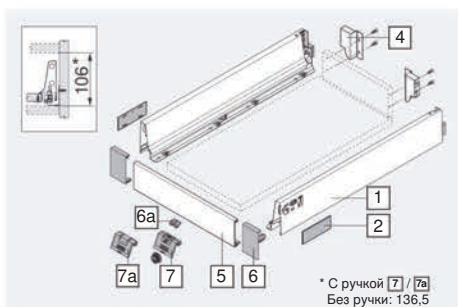


Комплект*					
№	Длина	Терра-чёрный	Белый шёлк	Серый	Нержавейка
IM270	270 мм	45,51	45,68	41,82	68,86
IM350	350 мм	51,52	51,07	45,09	68,86
IM400	400 мм	52,42	51,97	46,08	70,58
IM450	450 мм	53,32	52,87	43,44	72,30
IM500	500 мм	48,21	48,21	48,21	67,57

Комплектация:

1	Царги, дизайн “А” Л.+П.	358Мхх02хА
2	Заглушки с лого Blum симм.	ZAA.532C
3	Направляющие TANDEMBOX plus BLUMOTION Л.+П.	558.xx01B
4	Крепления задней стенки “М” Л.+П.	Z30M000S
5	Передние крепления INSERTA симм.	ZSF.3902

Tandembox ANTARO – царга “М” Стандартный внутренний ящик – высота “М”



Комплект*					
№	Длина	Терра-чёрный	Белый шёлк	Серый	Нержавейка
II270	270 мм*	78,94	79,11	71,47	162,82
II350	350 мм*	84,95	84,50	74,75	162,82
II400	400 мм*	85,85	85,40	81,07	164,54
II450	450 мм*	86,75	86,30	73,09	166,26
II500	500 мм	81,63	81,63	77,86	161,52

Комплектация:

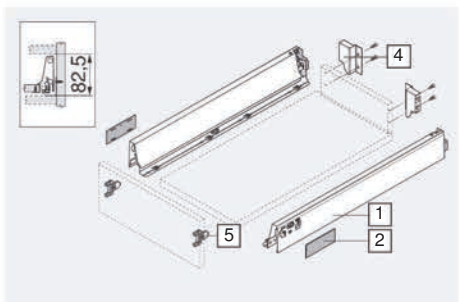
1	Царги, дизайн “А” Л.+П.	358Мхх02хА
2	Заглушки с лого Blum симм.	ZAA.532C
3	Направляющие TANDEMBOX plus BLUMOTION Л.+П.	558.xx01B
4	Крепления задней стенки “М” Л.+П.	Z30M000S
5	Передняя панель ¹	Z31L1036A
6	Крепления передней панели antaro/intivo, “М” Л.+П.	ZIF.80M0
6a	Крепление дна к передней панели (входит в комплект крепл.)	Z31A0008
7	Ручка с поводком (опция – в комплект не входит) – (7,41 б.)	ZIF.80M7
7a	Ручка без поводка (опция – в комплект не входит) – (4,90 б.)	ZIF.80M5

* Некоторые комплекты по запросу.

¹ Раскрой панели: внутренняя ширина корпуса минус 132 мм.



Tandembox ANTARO – царга “N” Низкий ящик – высота “N”



Комплект*					
№	Длина	Терра-чёрный	Белый шёлк	Серый	Нержавейка
IN450	450 мм	55,43	54,99	48,92	73,92
IN500	500 мм	56,92	50,91	49,73	75,63

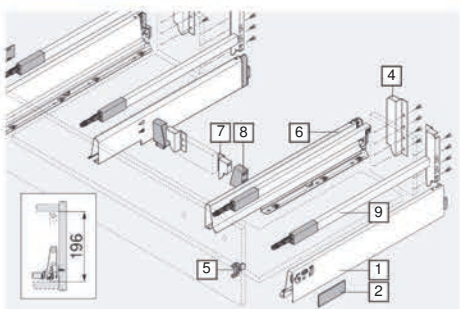
Комплектация:

- 1 Царги, высота “N”, дизайн “A” Л.+П. 358Nxx02xA
- 2 Заглушки с лого Blum симм. ZAA.532C
- 3 Направляющие TANDEMBOX plus BLUMOTION Л.+П. 558.xx01B
- 4 Крепления задней стенки “N” Л.+П. Z30N000S
- 5 Передние крепления INSERTA симм. ZSF.3902

* Некоторые комплекты по запросу.



Tandembox ANTARO – царга “М”
Ящик с высоким фасадом под мойку – 1 релинг – высота “С”

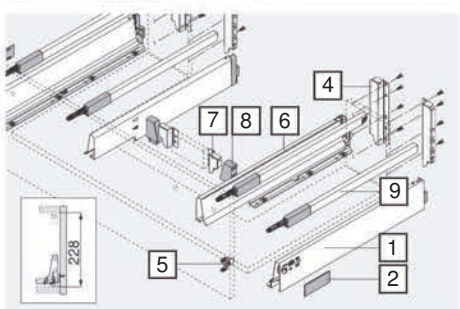


Комплект*					
№	Длина	Терра-чёрный	Белый шёлк	Серый	Нержавейка
AJC45	450 мм	113,29	105,33	100,12	173,68
AJC50	500 мм	109,01	109,01	105,73	170,71

Комплектация:

- 1 Царги, дизайн “А” Л.+П.358Mxx02xA
- 2 Заглушки с лого Blum симм.ZAA.532C
- 3 Направляющие TANDEMBOX plus BLUMOTION Л.+П.558.xx01B
- 4 Крепления задней стенки “С” 2 х Л.+П.Z30C000S
- 5 Передние крепления INSERTA симм.ZSF.3902
- 6 Царги под мойку Л.+П.358Mxx04sG
- 7 Крепления задней стенки “N” Л.+П.Z30N000S
- 8 Адаптер к Z30N000S под мойку Л.+П.Z30N0002
- 9 Релинги antaro к ящику с высоким фасадом, верхние Л.+П.ZRG.xxxRxIC

Tandembox ANTARO – царга “М”
Ящик с высоким фасадом под мойку – 1 релинг – высота “D”



Комплект*					
№	Длина	Терра-чёрный	Белый шёлк	Серый	Нержавейка
AJ1D45	450 мм	108,72	100,76	89,83	169,78
AJ1D50	500 мм	104,44	104,44	102,95	166,81

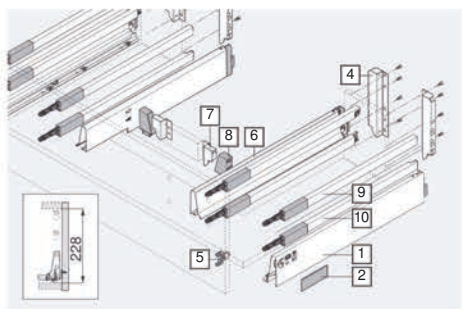
Комплектация:

- 1 Царги, дизайн “А” Л.+П.358Mxx02xA
- 2 Заглушки с лого Blum симм.ZAA.532C
- 3 Направляющие TANDEMBOX plus BLUMOTION Л.+П.558.xx01B
- 4 Крепления задней стенки “D” 2 х Л.+П.Z30D000S
- 5 Передние крепления INSERTA симм.ZSF.3902
- 6 Царги под мойку Л.+П.358Mxx04xG
- 7 Крепления задней стенки “N” Л.+П.Z30N000S
- 8 Адаптер к Z30N000S под мойку Л.+П.Z30N0002
- 9 Релинги antaro к ящику с высоким фасадом, верхние Л.+П.ZRG.xxxRxIC

* Некоторые комплекты по запросу.

Tandembox ANTARO – царга “М”

Ящик с высоким фасадом под мойку – 2 релинга – высота “D”



№	Длина	Комплект*			
		Терра-чёрный	Белый шёлк	Серый	Нержавейка
AJ2D45	450 мм	123,75	115,79	104,86	198,38
AJ2D50	500 мм	119,81	119,81	118,32	195,87

Комплектация:

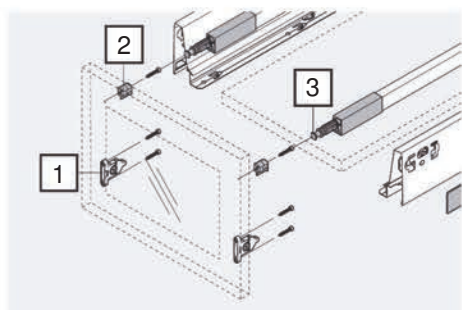
1	Царги, дизайн “А” Л.+П.	.358Mxx02xA
2	Заглушки с лого Blum симм.	.ZAA.532C
3	Направляющие TANDEMBOX plus BLUMOTION Л.+П.	.558.xx01B
4	Крепления задней стенки “D” 2 x Л.+П.	.Z30D000S
5	Передние крепления INSERTA симм.	.ZSF.3902
6	Царги под мойку Л.+П.	.358Mxx04xG
7	Крепления задней стенки “N” Л.+П.	.Z30N000S
8	Адаптер к Z30N000S под мойку Л.+П.	.Z30N0002
9	Релинги antago к ящику с высоким фасадом, верхние Л.+П.	.ZRG.xxxRxC
10	Релинги antago к ящику с высоким фасадом, средние Л.+П.	.ZRG.xxxRxIE

* Некоторые комплекты по запросу.



Tandembox ANTARO

Комплектующие для фасада из алюминиевой рамки



Комплектующие ¹					
№	Рисунок	Артикул	Описание	Количество	Баллы (за 1 шт.)
1		ZSF.3502	Крепление фасада на саморезы, симм	2	0,67
2		ZRF.2200.01	Держатель алюминиевой рамки, симм.	согласно количеству релингов	0,49
3		ZRG.000R5F	Головка релинга для внутреннего ящика / алюм. фасада		0,38

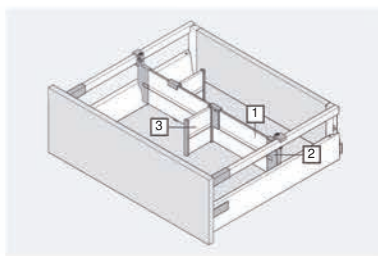
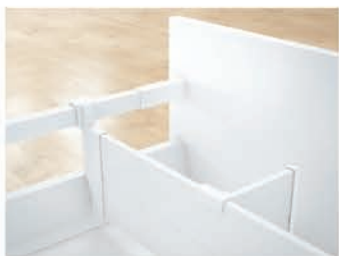
¹ Крепление фасада ZSF.3502 заменяет крепление фасада ZSF.3902.

При использовании релинга для внутреннего ящика головка ZRG.000R5F не требуется.

Используется релинг стандартной длины.



Профильный разделитель ORGA-LINE для Tandembox ANTARO – высота “С”



Комплект профильных разделителей для продуктов – высота “С”

№	Длина	Внешняя ширина корпуса ¹								
		Рис.	275 – 400 мм		Рис.	450 – 600 мм		Рис.	800 – 1200 мм	
АОС45	450 мм		1 попер. разделитель			1 попер., 2 прод. раздел.			1 попер., 3 прод. раздел.	
			27,05	65,83		37,58	83,85		42,84	92,86
АОС50	500 мм		2 попер. разделителя ²			2 попер. ² , 3 прод. раздел.			2 попер., 6 прод. раздел.	
			30,97	69,75		46,76	96,78		85,69	185,73

Комплектация:

- 1 Поперечный разделитель под раскрой, 1077 мм. Z40L1077A
- 2 Держатель попер. разделителя, симм., высота “С”. Z40C0002Z
- 3 Продольный разделитель, 100 мм. Z43L100

Раскрой поперечного разделителя

	При раскросе поперечного разделителя для нескольких ящиков общая стоимость уменьшается	Внутренняя ширина корпуса	Раскрой
		< 628 мм	2 шт
		< 448 мм	3 шт
		< 357 мм	4 шт

X: Внутренняя ширина корпуса минус 91 мм

Комплектующие ORGA-LINE поставляются в цвете, соответствующем царге. Для нержавеющей стали используются тёмно-серые. Баллы для цветов белый шелк и терра-чёрный и серый всех разделителей и держателей одинаковые.

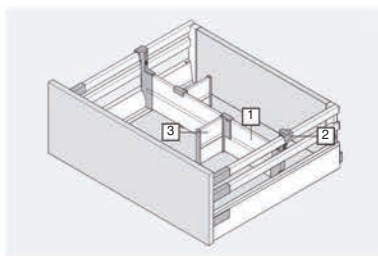
¹ Внешняя ширина корпуса = внутренняя ширина + толщина боковин 2 x 18 мм.

² С учётом возможности раскрой в данных комплектах указаны баллы за 1 поперечный разделитель под раскрой (4 держателя).

³ Количество для комплектации одного поперечного разделителя.



Профильный разделитель ORGA-LINE для Tandembox ANTARO – высота “D”



Комплект профильных разделителей для продуктов – высота “D”

№	Длина	Внешняя ширина корпуса ¹								
		Рис.	275 – 400 мм		Рис.	450 – 600 мм		Рис.	800 – 1200 мм	
AOD45	450 мм		1 попер. разделитель			1 попер., 2 прод. раздел.			1 попер., 3 прод. раздел.	
			29,16	66,44		39,69	84,46		44,95	93,47
AOD50	500 мм		2 попер. разделителя ²			2 попер. ² , 3 прод. раздел.			2 попер., 6 прод. раздел.	
			35,18	70,97		50,97	98,00		89,90	186,95

Комплектация:

- 1 Поперечный разделитель под раскрой, 1077 мм. Z40L1077A
- 2 Держатель попер. разделителя, симм., высота “D”. Z40D0002
- 3 Продольный разделитель, 100 мм. Z43L100

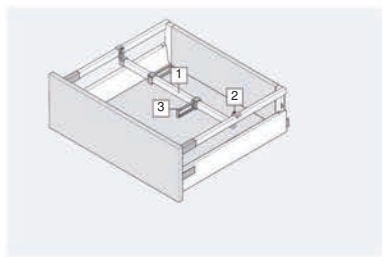
Комплектующие для высоты “С” и “D”

Длина	Рисунок	Артикул	Описание	Шт. ³	Баллы за 1 шт.			
					=	=	≠	
		Z40L1077A	Поперечный разделитель под раскрой, 1077 мм	1	23,14	23,14	23,14	61,92
		Z40C0002Z	Держатель попер. разделителя, симм., высота “С” Л., П.	2	1,96	1,96	1,96	1,96
		Z40D0002	Держатель попер. разделителя, симм., высота “D” Л., П.	2	3,01	3,01	3,01	2,26
		Z43L100	Продольный разделитель, 100 мм		5,26	5,26	5,26	9,01
450 мм		Z46L420	Межсекционная стенка (для продольного разделения широких ящиков)		42,26	42,26	42,26	83,85
500 мм		Z46L470			43,74	43,74	43,74	86,49
		Z40L0002	Со стороны стенки требуется держатель Z40L0002		2,31	2,31	2,31	2,31
450 мм		Z48.30B014	Лоток для бутылок (нержавеющая сталь).		55,38			
500 мм		Z48.30B016	Поперечные разделители см. выше.		64,40			

^{1, 2, 3} См. стр. 19



Трубчатый разделитель ORGA-LINE для Tandembox ANTARO – высота “С” и “D”



Комплект трубчатых разделителей для продуктов

№	Длина	Внешняя ширина корпуса ¹								
		Рис.	275 – 400 мм		Рис.	450 – 600 мм		Рис.	800 – 1200 мм	
AOR45	450 мм		1 попер. разделитель			1 попер., 2 прод. раздел.			1 попер., 3 прод. раздел.	
			9,44	30,86		11,50	32,92		12,53	33,95
AOR50	500 мм		2 попер. разделителя ²			2 попер. ² , 3 прод. раздел.			2 попер., 6 прод. раздел.	
			13,06	34,48		16,16	37,57		25,07	67,90

Комплектация:

- 1 Поперечная штанга под раскрой, 1104 мм ZRG.1104Q
- 2 Держатель поперечной штанги, симм. ZRU.01E0
- 3 Продольный разделитель ZRU.11F0

Раскрой поперечного разделителя

	При раскросе поперечного разделителя для нескольких ящиков общая стоимость уменьшается	Внутренняя ширина корпуса ²	Раскрой
		< 614 мм	2 шт
		< 429 мм	3 шт
		< 336 мм	4 шт

X: Внутренняя ширина корпуса минус 63 мм

Комплектующие

Длина	Рисунок	Артикул	Описание	Шт. ³	Баллы за 1 шт.			
					=	=	≠	≠
		ZRG.1104Q	Поперечная штанга под раскрой, 1104 мм	1	5,82	5,82	5,82	27,24
		ZRU.01E0	Держатель поперечной штанги, симм.	2	1,81	1,81	1,81	1,81
		ZRU.11F0	Продольный разделитель		1,03	1,03	1,03	1,03

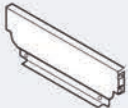

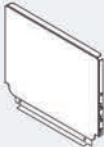
¹ Внешняя ширина корпуса = внутренняя ширина + толщина боковин 2 x 18 мм.

² С учётом возможности раскрос в данных комплектах указаны баллы за 1 поперечный разделитель под раскрой (4 держателя).

³ Количество для комплектации одного поперечного разделителя.



Задние стенки из стали для корпусов из ДСП 16 и 18мм

Высота задней стенки	№	Боковины	Внешн. ш.к.	Внутр. ш.к.	Артикул	Т.ч.	Б.ш.	Сер.	Нер.	
Задняя стенка N 	ZN45(18)	18	450 мм	413 мм	Z30N385S.6	5,10	5,10	5,21	12,96	
	ZN60(18)		600 мм	563 мм	Z30N535S.6	5,73	5,73	5,86	13,59	
	ZN90(18)		900 мм	863 мм	Z30N835S.6	9,61	9,61	9,82	25,67	
Задняя стенка M 	ZM40(16)	16	400 мм	367 мм	Z30M339S.6	*		3,52	*	
	ZM45(16)		450 мм	417 мм	Z30M389S.6			3,67		
	ZM50(16)		500 мм	467 мм	Z30M439S.6			3,83		
	ZM60(16)		600 мм	567 мм	Z30M539S.6			4,32		
	ZM80(16)		800 мм	767 мм	Z30M739S.6			7,29		
	ZM90(16)		900 мм	867 мм	Z30M839S.6			8,27		
	ZM30(18)	18	300 мм	263 мм	Z30M235S.6	3,52	3,52	3,52	15,04	
	ZM45(18)		450 мм	413 мм	Z30M385S.6	3,67	3,67	3,67	15,19	
	ZM60(18)		600 мм	563 мм	Z30M535S.6	4,32	4,32	4,32	15,82	
	ZM90(18)		900 мм	863 мм	Z30M835S.6	8,27	8,27	8,27	28,35	
ZM12(18)		1200 мм	1163 мм	Z30M1135.6	12,90	12,63	12,90	53,07		
Задняя стенка C 	ZC30(18)	18	300 мм	263 мм	Z30C235S.6	9,40	9,40	*	22,03	
	ZC45(18)		450 мм	413 мм	Z30C385S.6	9,70	9,70	4,76	22,33	
	ZC60(18)		600 мм	563 мм	Z30C535S.6	11,02	11,02	5,57	23,65	
	ZC90(18)		900 мм	863 мм	Z30C835S.6	19,28	19,28	9,58	42,84	
	ZC12(16)			1200 мм	1163 мм	Z30C1135.6	26,00	26,00	15,89	68,31
Задняя стенка D 	ZD40(16)	16	400 мм	367 мм	Z30D339S.6	*		11,17	*	
	ZD45(16)		450 мм	417 мм	Z30D389S.6			11,48		
	ZD50(16)		500 мм	467 мм	Z30D439S.6			11,78		
	ZD60(16)		600 мм	567 мм	Z30D539S.6			13,01		
	ZD80(16)		800 мм	767 мм	Z30D739S.6			16,97		
	ZD90(16)		900 мм	867 мм	Z30D839S.6			18,02		
	ZD30(18)	18	300 мм	263 мм	Z30D235S.6	11,17	10,94	11,17	23,34	
	ZD45(18)		450 мм	413 мм	Z30D385S.6	11,48	11,48	11,48	23,64	
	ZD60(18)		600 мм	563 мм	Z30D535S.6	13,01	13,01	13,01	25,14	
	ZD90(18)		900 мм	863 мм	Z30D835S.6	18,02	18,02	18,02	41,17	
	ZD12(18)			1200 мм	1163 мм	Z30D1135.6	23,67	23,18	23,67	65,26

Расчёт ширины:

Фактическая ширина задней стенки (указана в артикуле) = внутренняя ширина корпуса минус 28 мм.

Пример: Внешняя ширина корпуса 600(-1) мм, боковины 18 мм. $600 - 1 - (18 \times 2) = 563$. $563 - 28 = 535$ (ширина задней стенки).

*По запросу.

www.dynamicspace.com



Идеи Blum
для функциональной кухни

Адрес нашего представителя:

ООО "Блум"
ул. Брестская, 32/3 стр. 2,
с. Ям, Домодедовский р-н,
Московская обл., 142030
Тел.: (495) 727-06-11
Факс: (495) 727-06-12
E-mail: info.ru@blum.com
<http://www.blum.com>

График работы
Пн.-чт. 9.00-17.00, пт. 9.00-16.00,
обед 13.00-14.00



ISO 9001
Certified Quality
System



ISO 14001
Certified Environmental
System

The Blum logo features a stylized white arrow pointing upwards and to the right, followed by the word "blum" in a bold, lowercase, sans-serif font. A registered trademark symbol (®) is located at the top right of the word.