

# Системы выдвижения

- ▶ TANDEMBOX antaro
- ▶▶ Стандартный корпус

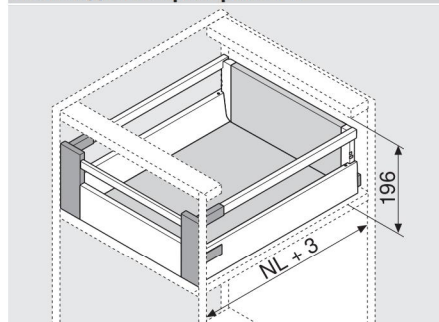


## Внутренний ящик – реллинг – С



- С одинарным реллингом
- Возможно использование вставки
- Полное выдвижение
- TANDEM inside – для плавного хода на весь срок службы мебели
- Царги из стали, цвета: белый шелк (SW), терра-черный (TS), RAL 9006 серый (R9006) или нержавеющей стали (Inox)
- Установка фасада без инструмента
- Регулировка фасада в трех плоскостях
- Со встроенным **BLUMOTION** для мягкого и бесшумного закрывания, можно использовать с **SERVO-DRIVE**
- Или со встроенным **TIP-ON** для фасадов без ручек

### Необходимое пространство



NL Номинальная длина

### Информация для заказа

1	Направляющие к корпусу, левая/правая			Направляющие к корпусу, левая/правая	2	Царги и заглушки левые/правые		8	Продольный реллинг левый/правый			
	BLUMOTION *					TIP-ON **	SW		TS R9006	SW	TS R9006	Inox
Номинальная длина NL	30 кг	50 кг	65 кг	20/30/50 кг	SW	TS	R9006	Inox	SW	TS	R9006	Inox
270 мм	558.2701B			559.2701T	358M2702SA	358M2702IA	ZRG.207RSIC	ZRG.207RIIC				
300 мм	558.3001B			559.3001T	358M3002SA	358M3002IA	ZRG.237RSIC	ZRG.237RIIC				
350 мм	558.3501B01			559.3501T	358M3502SA	358M3502IA	ZRG.287RSIC	ZRG.287RIIC				
400 мм	558.4001B01			559.4001T	358M4002SA	358M4002IA	ZRG.337RSIC	ZRG.337RIIC				
450 мм	558.4501B01	559.4501B	556.4501B	559.4501T	358M4502SA	358M4502IA	ZRG.387RSIC	ZRG.387RIIC				
500 мм	558.5001B	559.5001B	556.5001B	559.5001T	358M5002SA	358M5002IA	ZRG.437RSIC	ZRG.437RIIC				
550 мм	558.5501B	559.5501B	556.5501B	559.5501T	358M5502SA	358M5502IA	ZRG.487RSIC	ZRG.487RIIC				
600 мм		559.6001B	556.6001B	559.6001T	359M6002SA	359M6002IA	ZRG.537RSIC	ZRG.537RIIC				
650 мм		559.6501B	556.6501B	559.6501T	359M6502SA	359M6502IA	ZRG.587RSIC	ZRG.587RIIC				

\* Подходит для SERVO-DRIVE

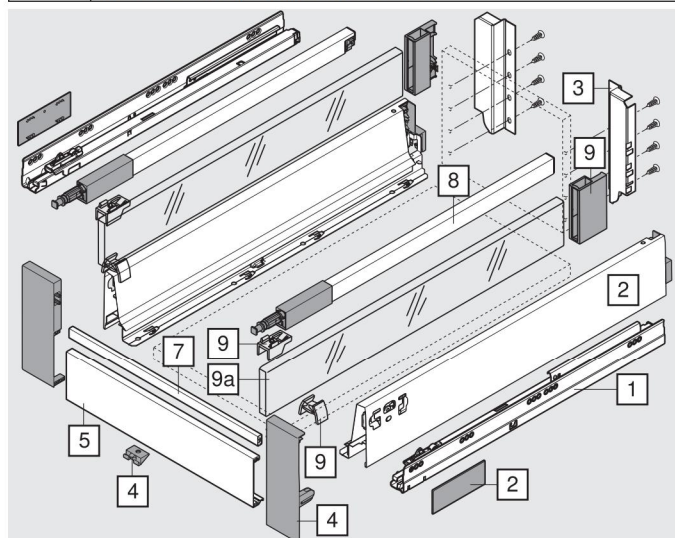
\*\* Информацию для заказа см. в разделе „TIP-ON для TANDEMBOX“

3	Держатель задней стенки левый/правый		
Материал	Цвета	№ арт.	
Сталь	SW, TS, R9006, NI	Z30C000S	

4	Держатель передней панели левый/правый		
Материал	Цвета	№ арт.	
Сталь	SW, S, WGR, R7037	ZIF.74C0	
Включая держатель Z31A0008			
Вкл. 2 головки реллинга ZRG.000R5F			

5	Передняя панель без паза		
Цвета	Длина	№ арт.	
SW, TS, R9006, NI	Под раскрой, 1036 мм	Z31L1036A	
Раскрой	Внутр. ширина корпуса LW - 132 мм		

7	Поперечный реллинг		
Цвета	Длина	№ арт.	
SW, TS, R9006, NI	Под раскрой, 1046 мм	ZRG.1046Z	
Раскрой	Внутр. ширина корпуса LW - 122 мм		



9	Комплект держателей вставки		
Материал	Цвета	№ арт.	
Пластмасса	SW, S, WGR, R7037	Z36C0080	

9a	Вставка (боковая)		
Материал	Цвета	№ арт.	
Стеклопанель	Прозр., сатиниров. 2 x	Z37Rxx7C	
Металл	SW, TS, R9006 2 x	Z37Axx7C	

Информацию для заказа см. Принадлежности – вставки

Цвета			
SW	Белый шелк	S	Черный
TS	Терра-черный	WGR	Серый
R9006	RAL 9006 серый	R7037	RAL 7037 темно-серый
Inox	Нержавеющая сталь	NI	Никелиров.

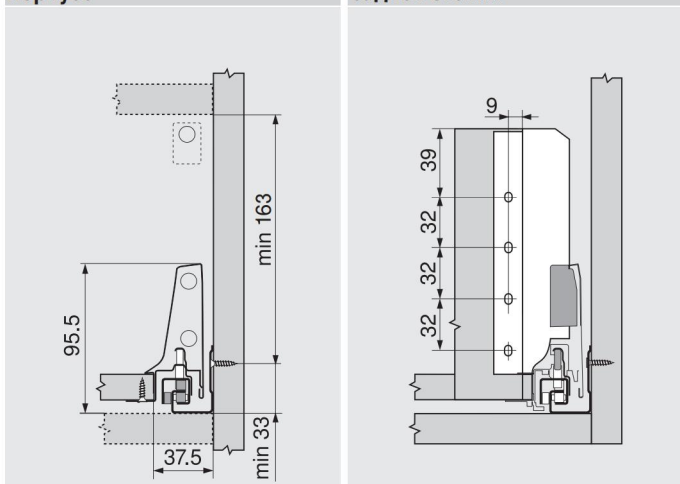


### Внутренний ящик – реллинг – С

#### Проектирование

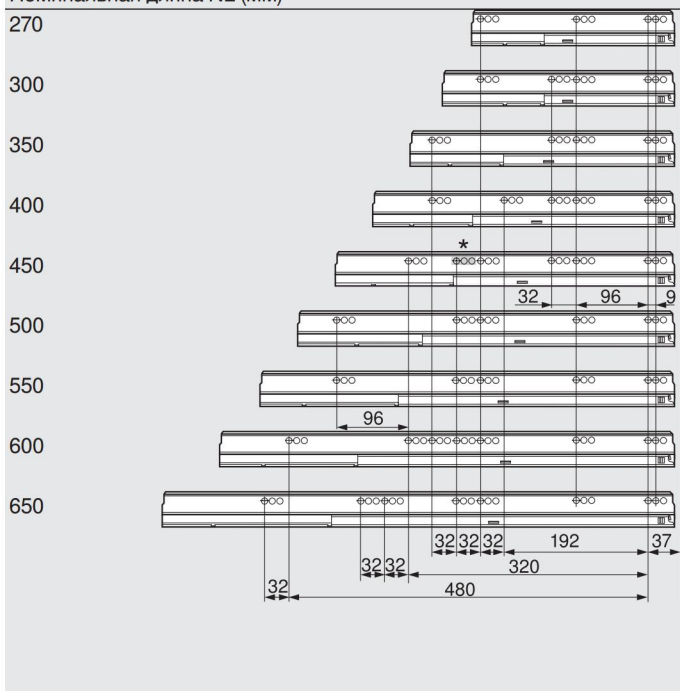
Необходимое пространство в корпусе

Установочные размеры для задней стенки



#### Позиция крепления направляющих к корпусу

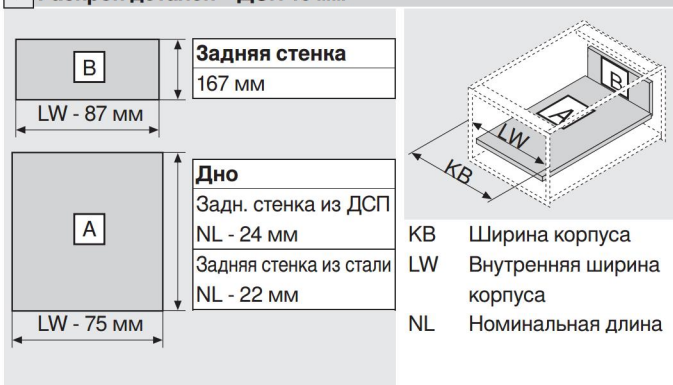
Номинальная длина NL (мм)



Мин. внутр. глубина корпуса = номинальная длина NL + 3 мм

\* Только для 558.4501B01 (30 кг)

#### Раскрой деталей – ДСП 16 мм



#### Раскрой вставки



#### Дополнительная информация

Обзор – TANDEMBOX antaro	263	Крепление направляющих к корпусу	306
Обзор – SERVO-DRIVE для TANDEMBOX	367	Монтаж, демонтаж и регулировка	308
Обзор – TIP-ON для TANDEMBOX	407	Обзор – приспособления	605
Обзор – ORGA-LINE для TANDEMBOX	561	Доп. техническая информация	684
Аксессуары – вставка	300		
Аксессуары – стальная задняя стенка	301		
Аксессуары	300		