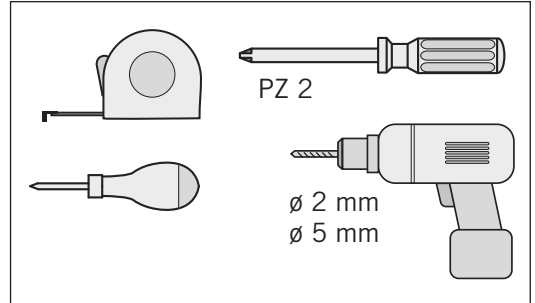
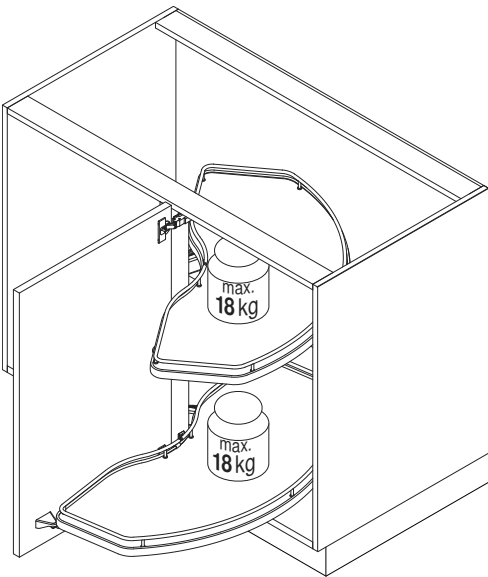


02 / 2019



# CORNERSTONE L



**8**

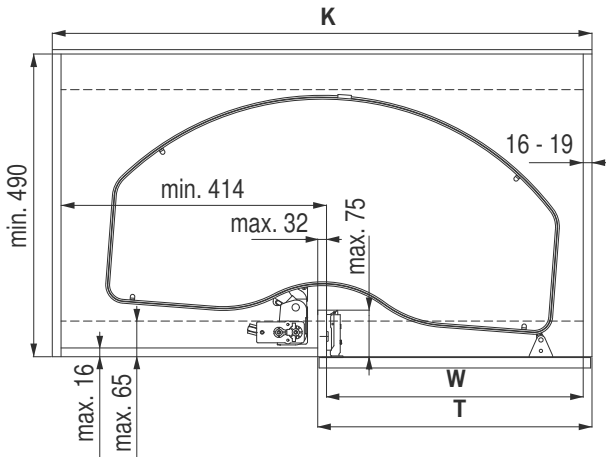
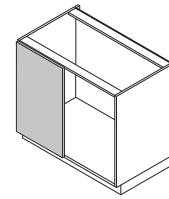
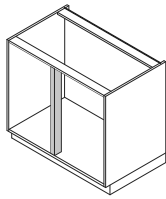
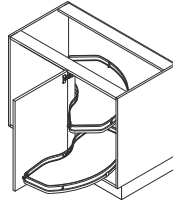
**9**

**11**

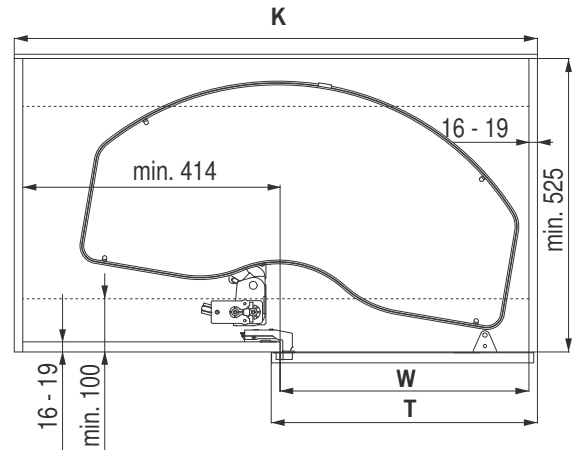
**10**

**11**

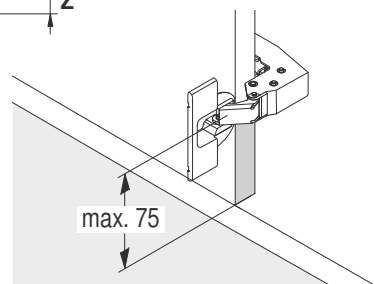
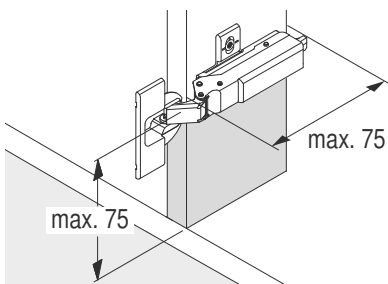
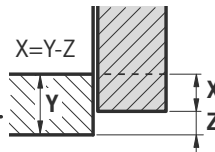
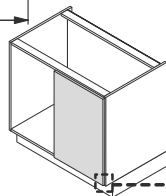
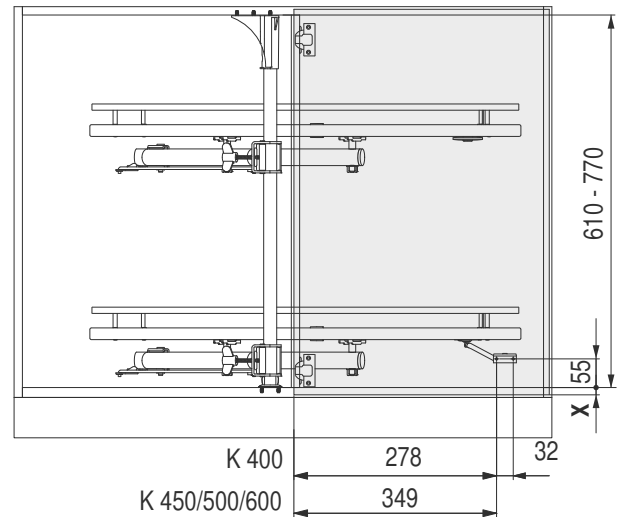
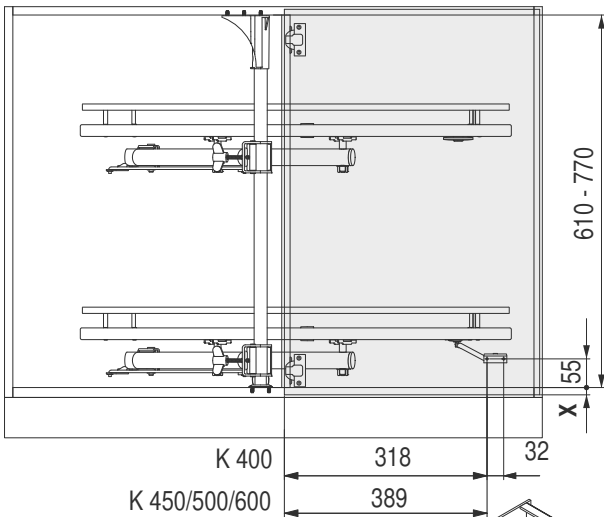
(8 x) 6.3 x 10.5	(1 x) 6.3 x 13.5	(2 x) M5 x 16	(10 x) 4 x 15

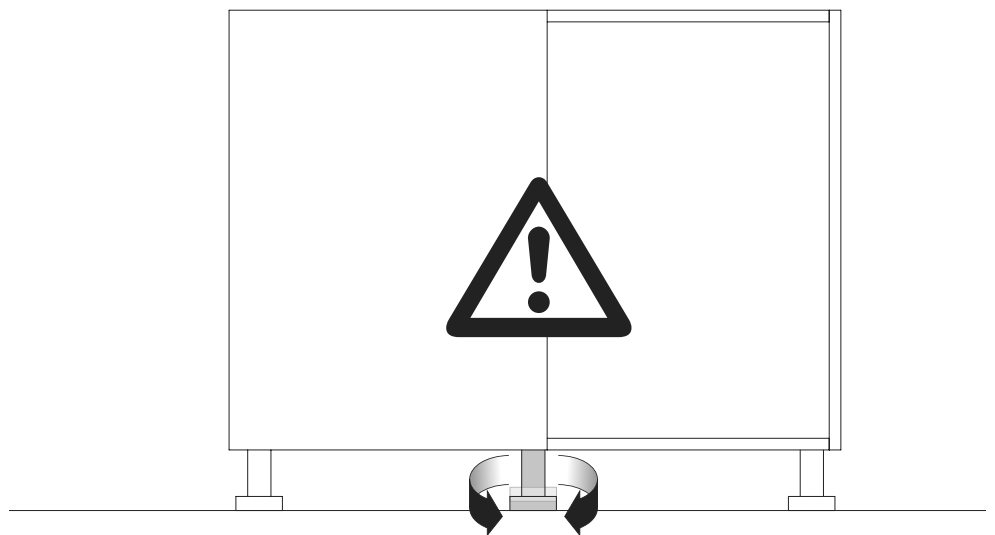
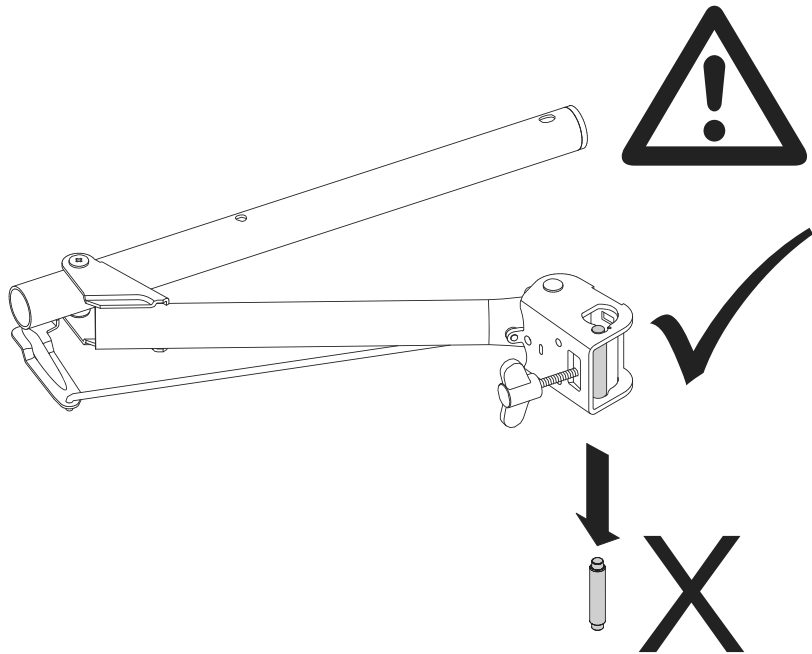
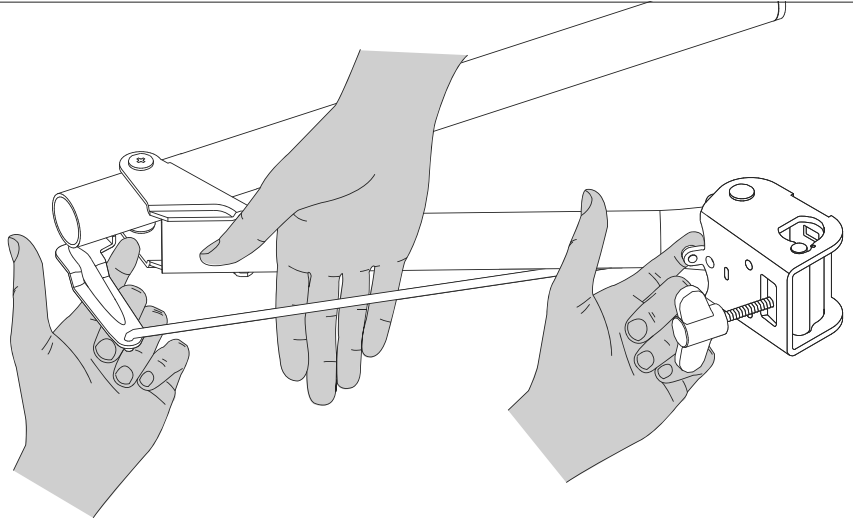
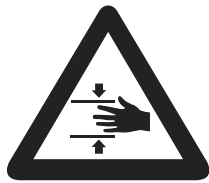


K	T	W
min. 720	400	362 - 368
min. 870	450	412 - 418
min. 920	500	462 - 468
min. 1020	600	562 - 568

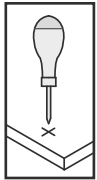


K	T	W
min. 730	400	362 - 374
min. 880	450	412 - 424
min. 930	500	462 - 474
min. 1030	600	562 - 574

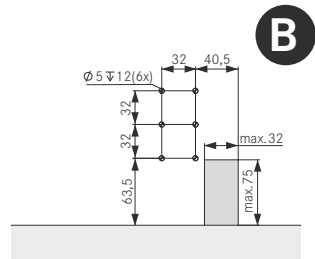
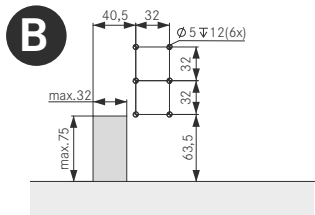
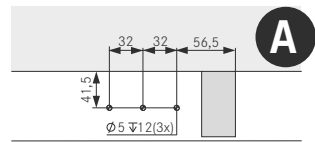
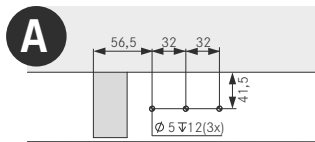
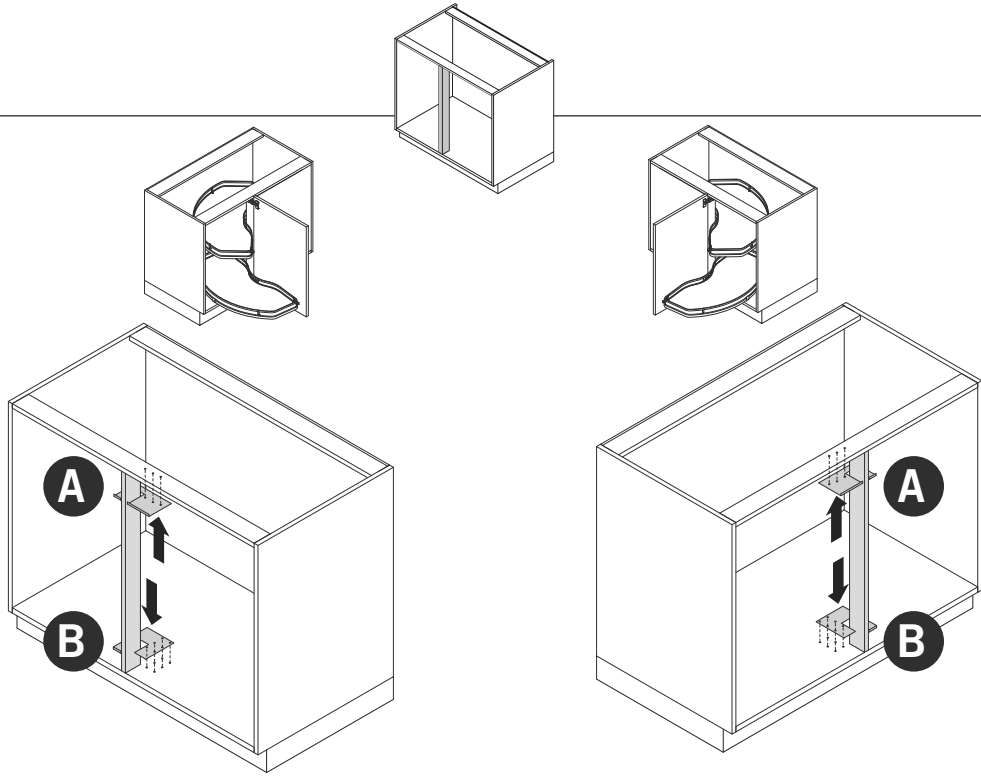




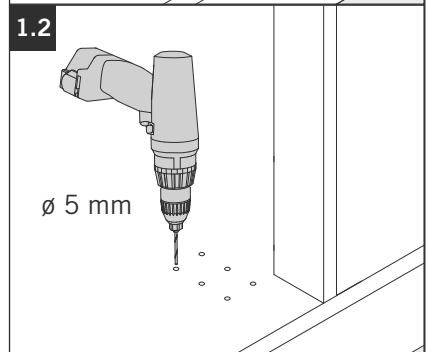
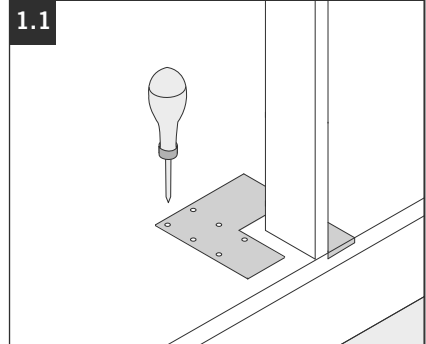
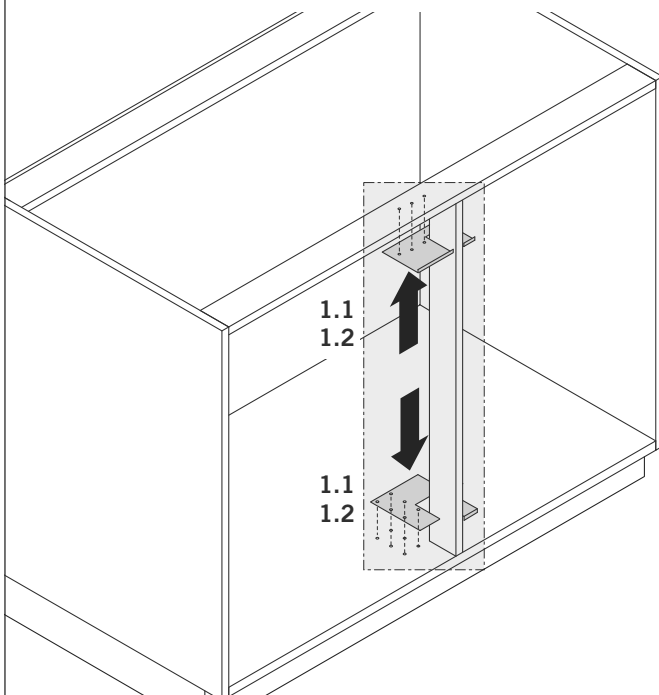
**1**



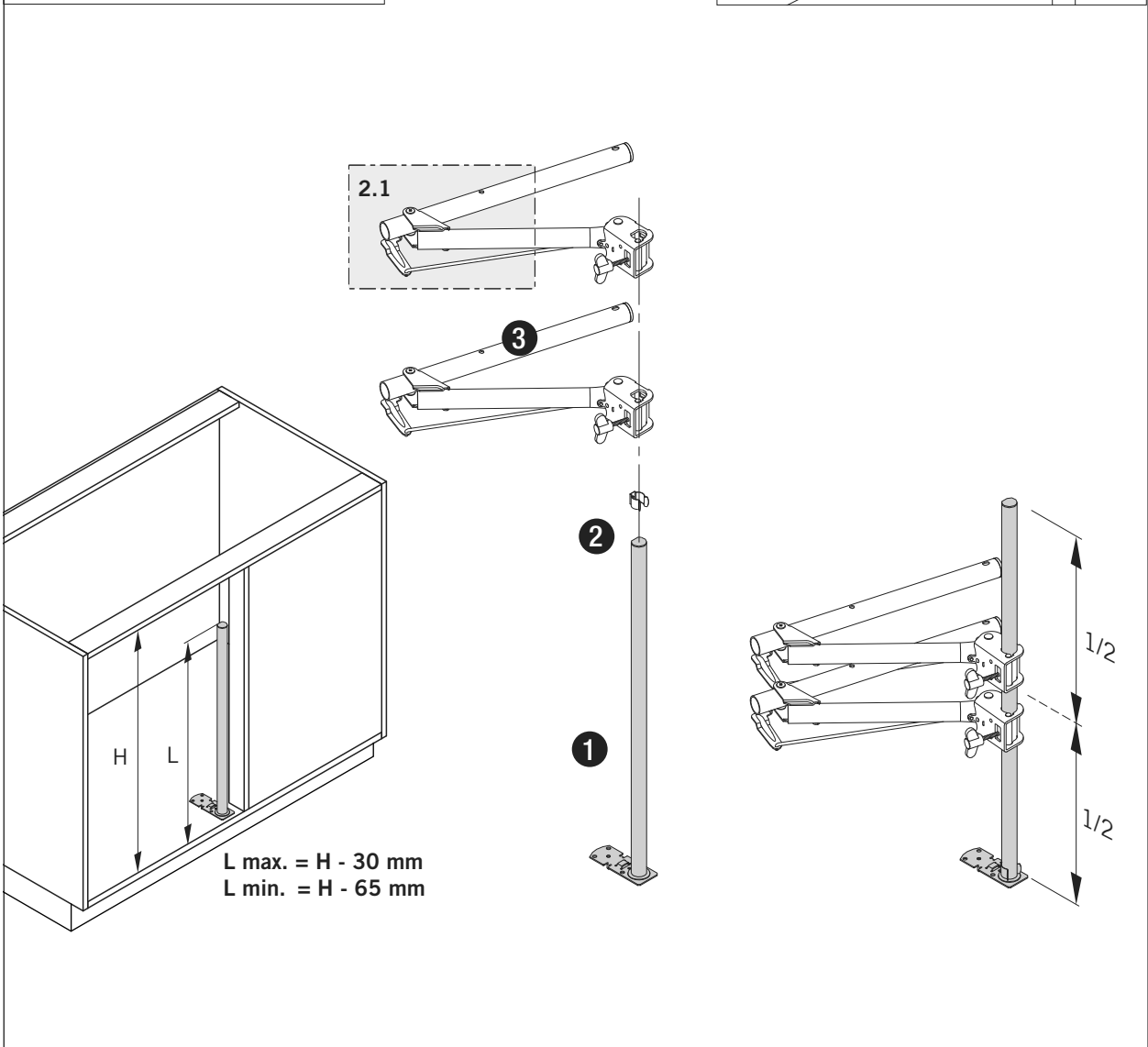
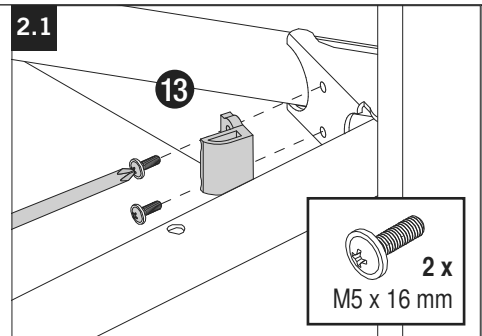
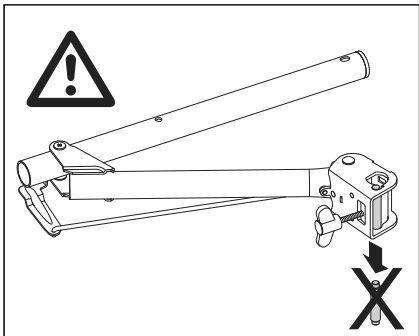
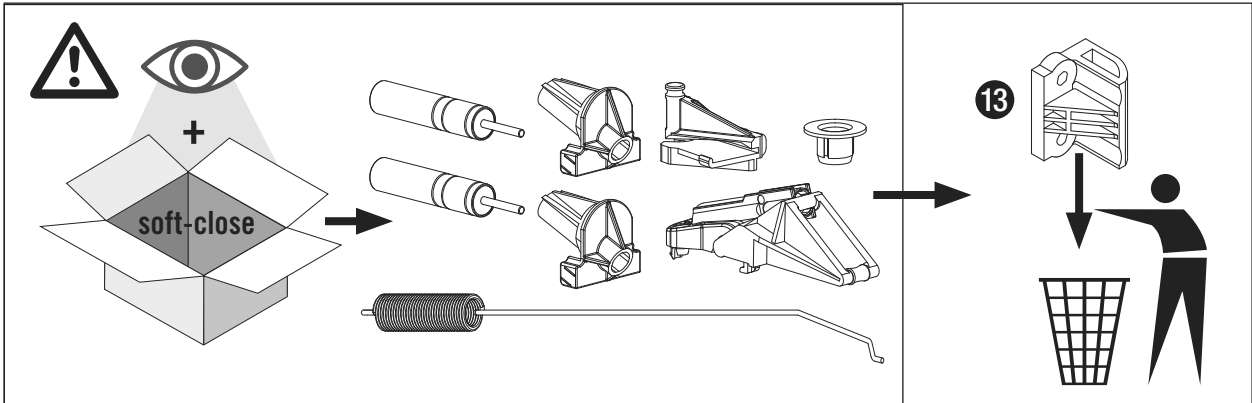
ø 5 mm



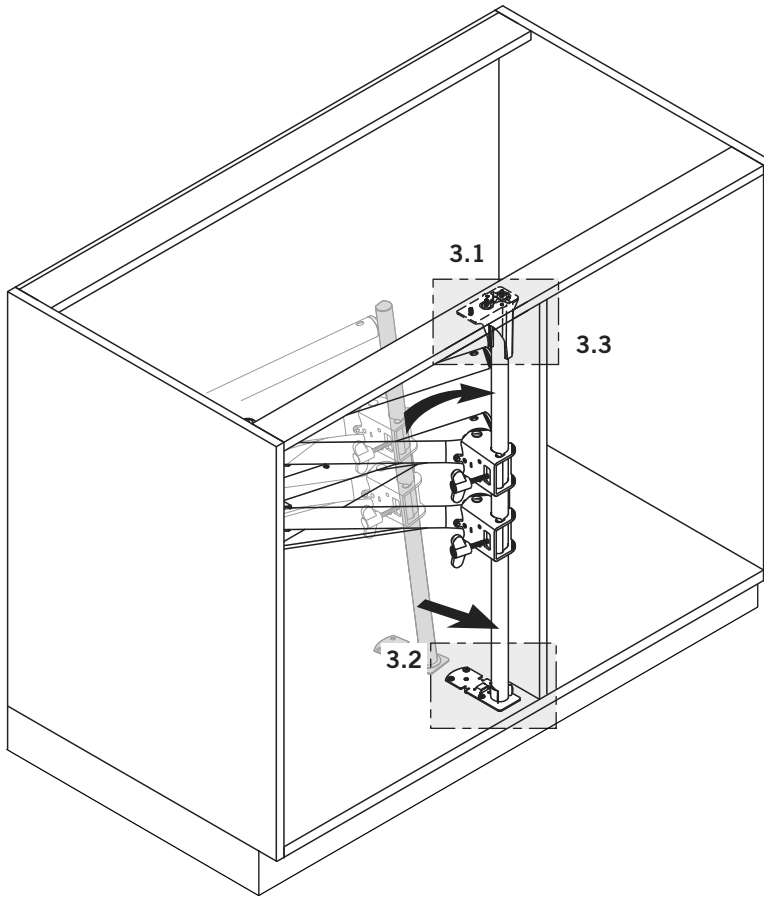
T1  
T2



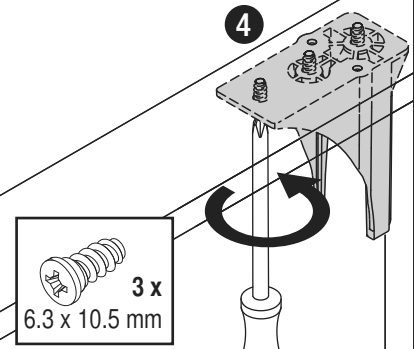
2



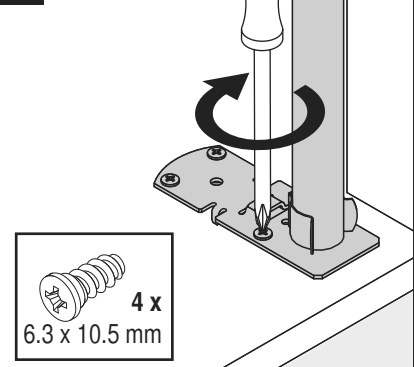
3



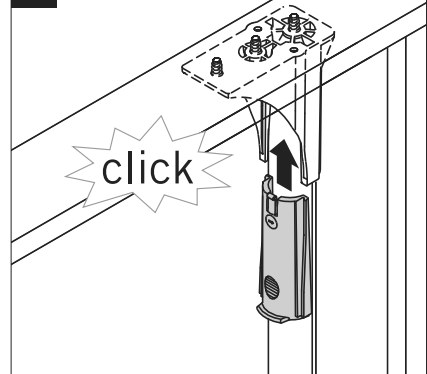
3.1



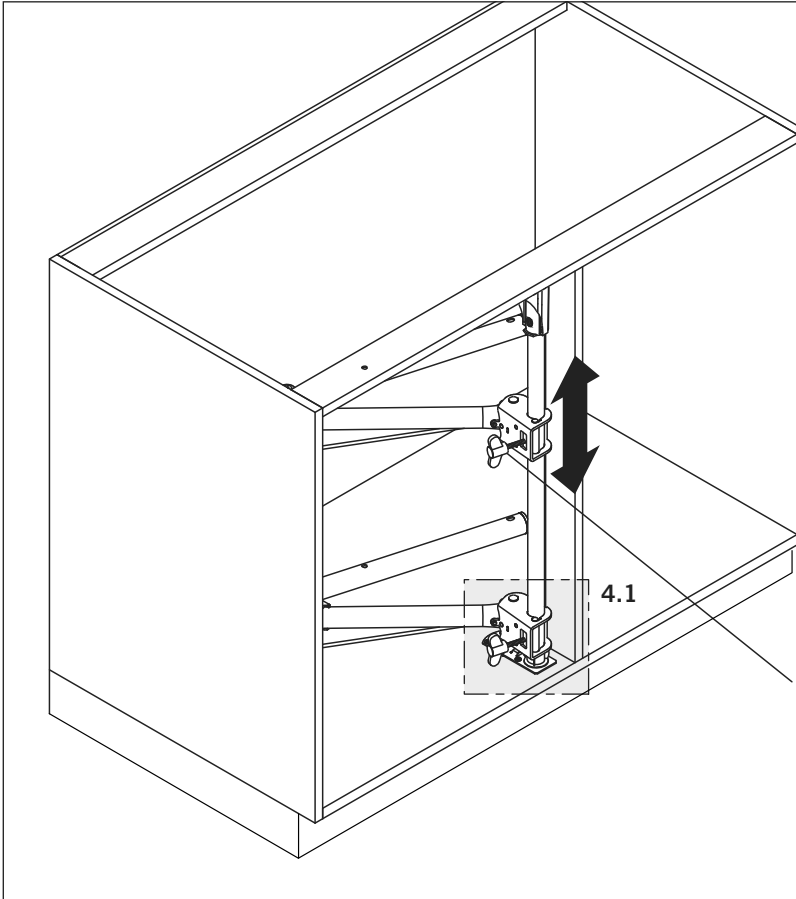
3.2



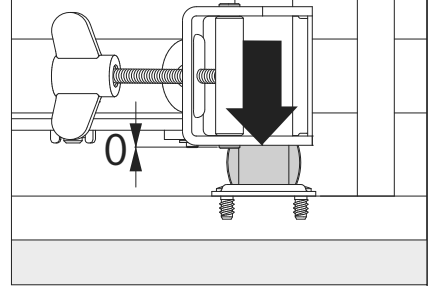
3.3



4

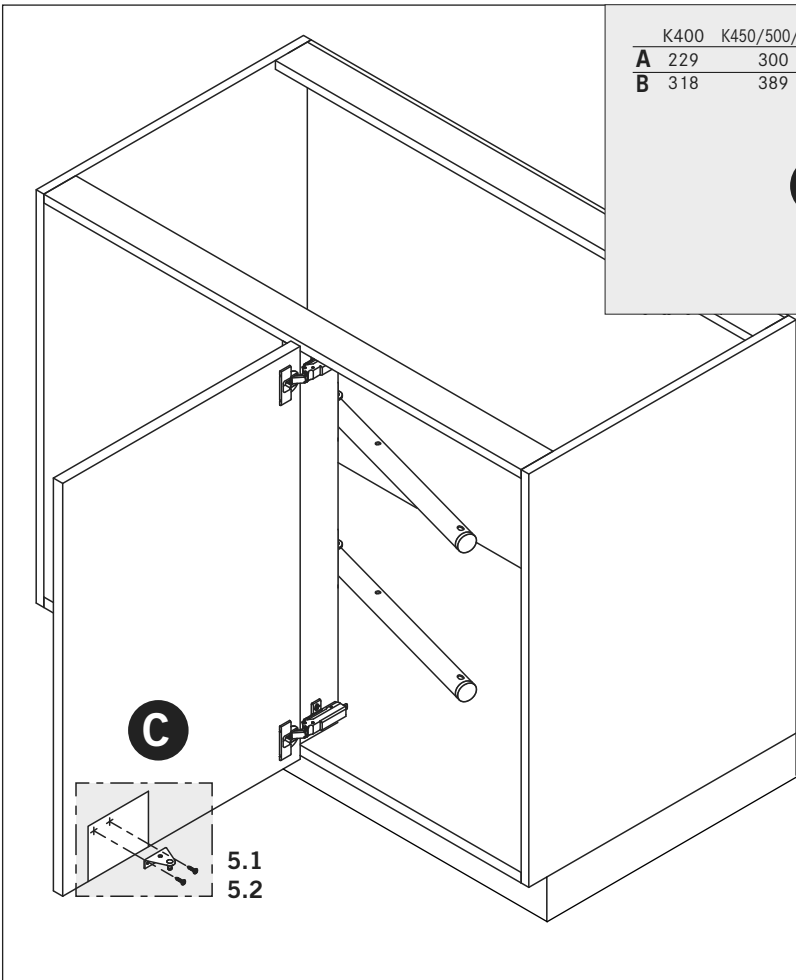


4.1



mind. 4 Nm

5



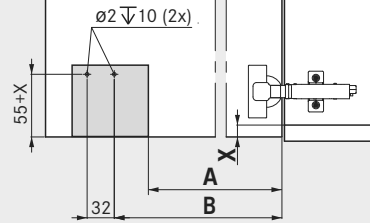
K400 K450/500/600

A 229 300

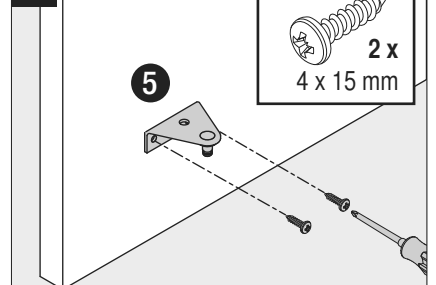
B 318 389



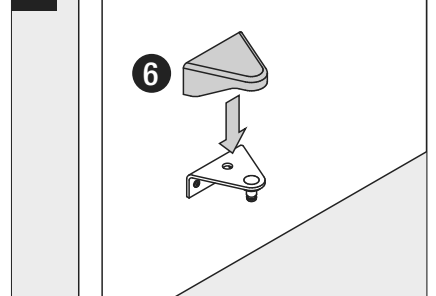
C



5.1

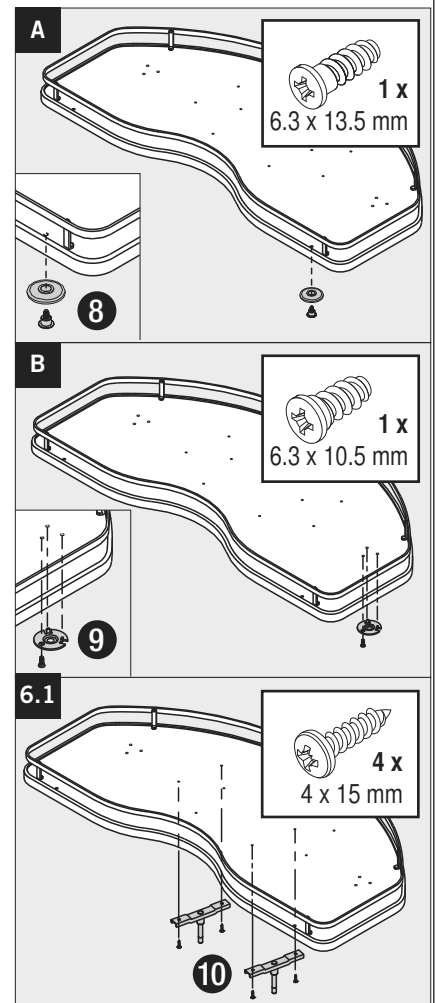
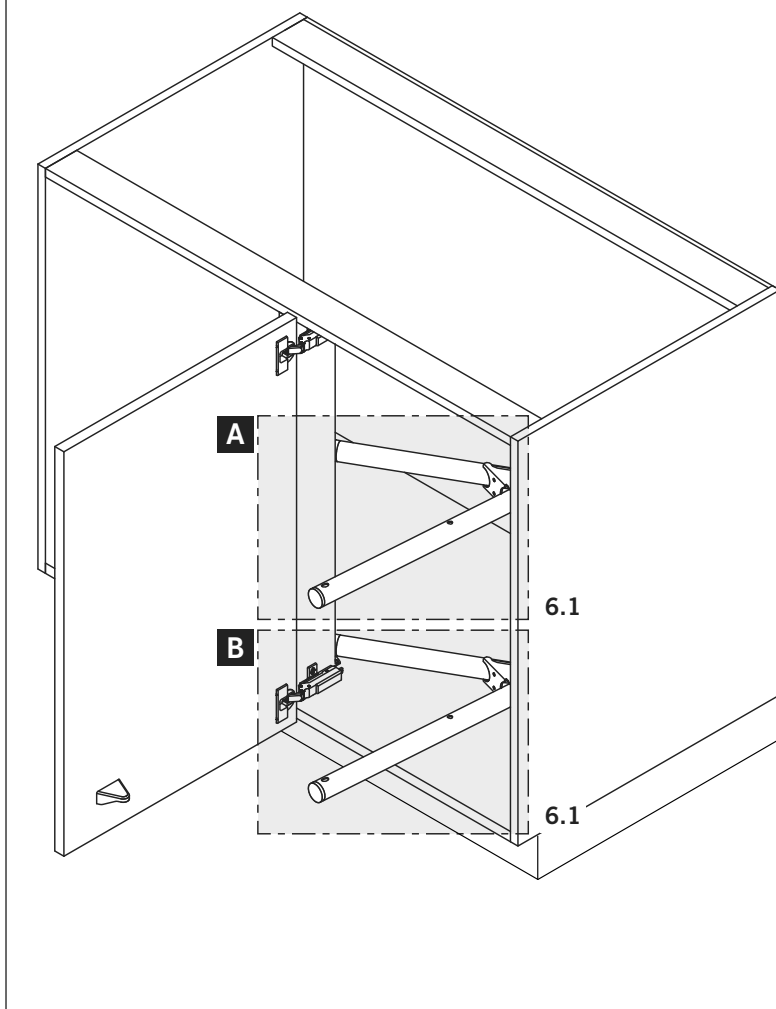
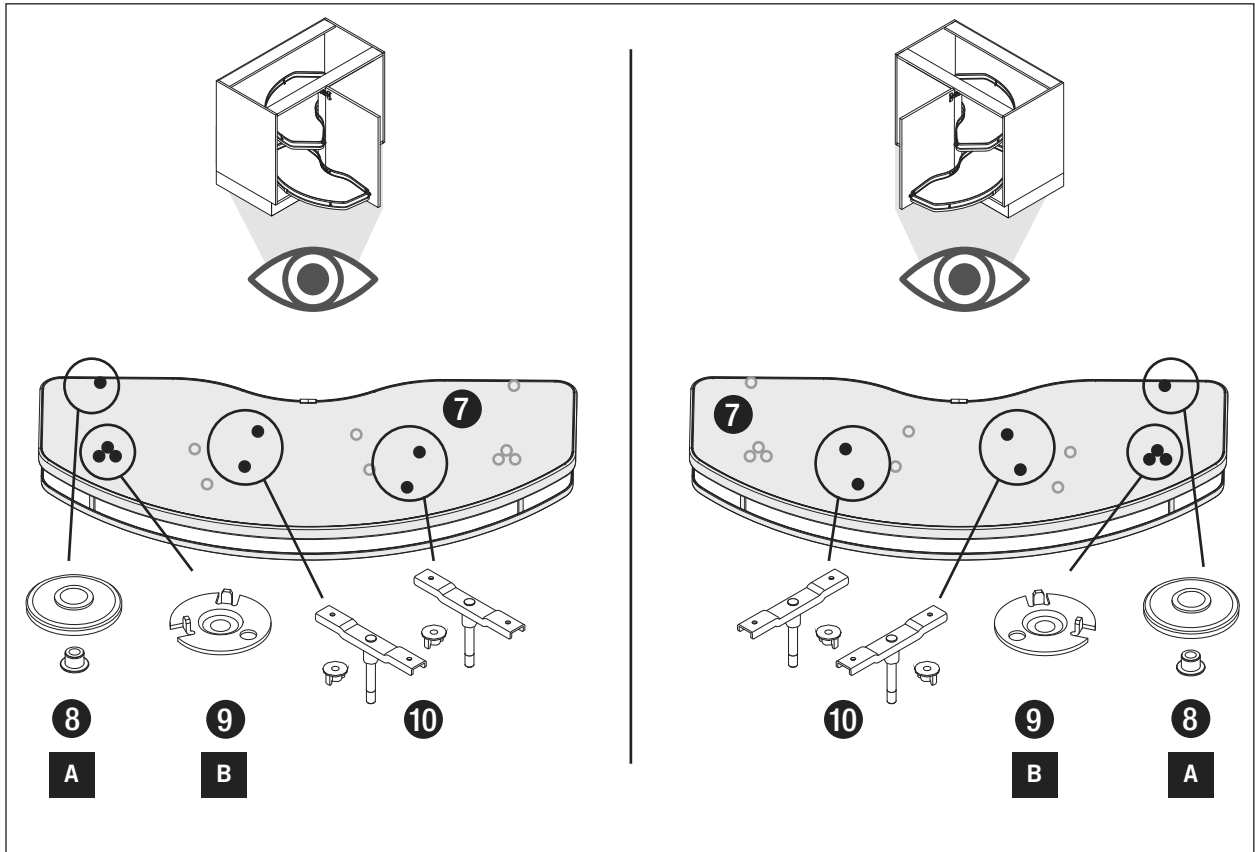


5.2



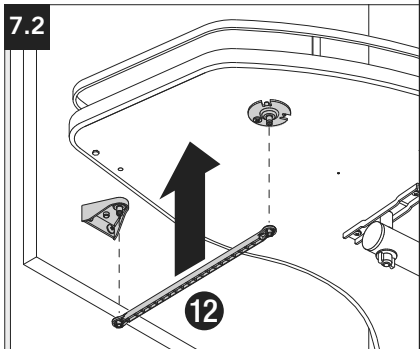
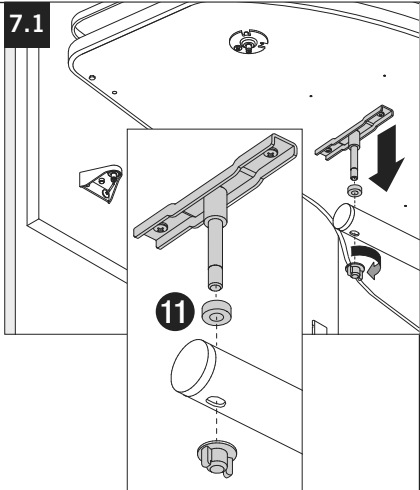
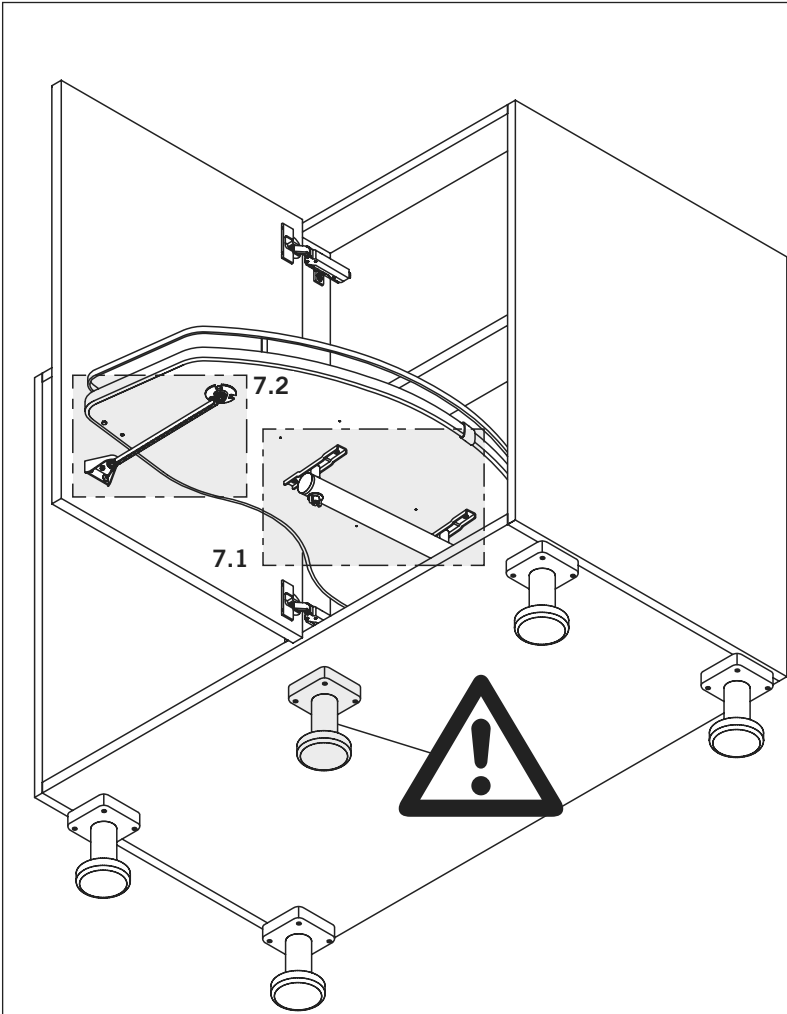
T3

6

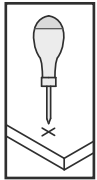




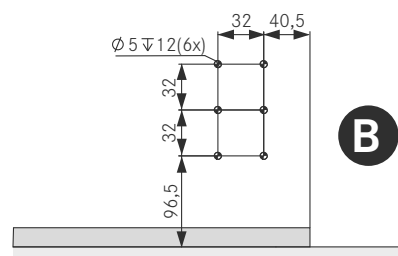
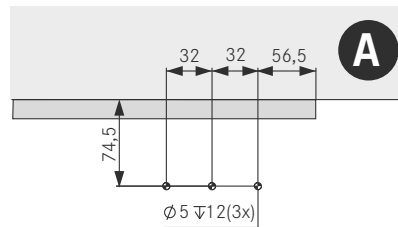
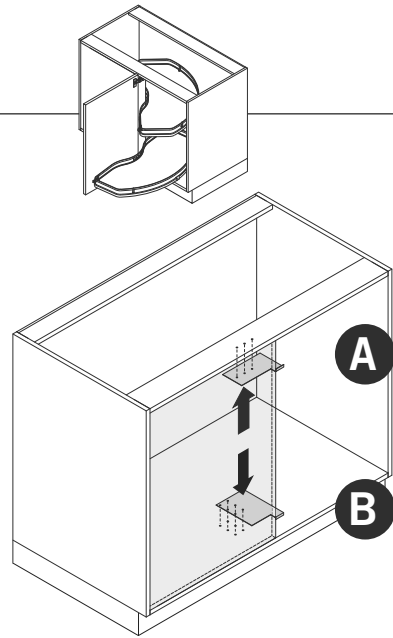
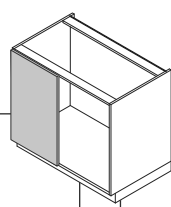
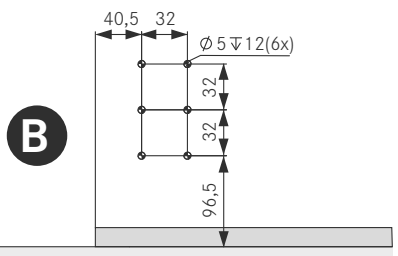
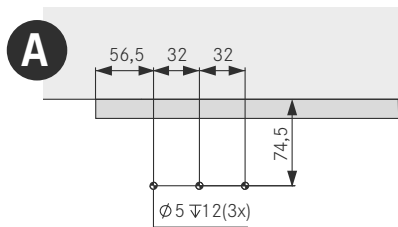
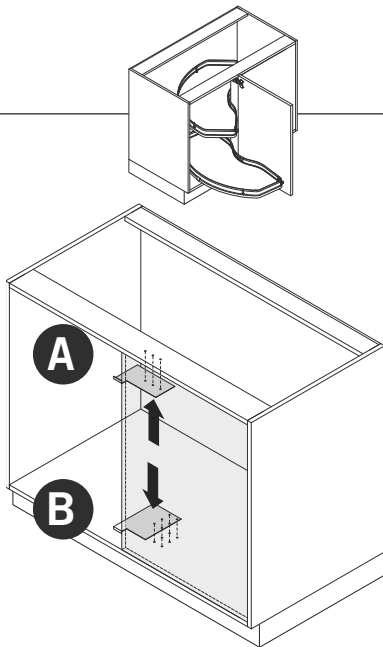
7



1



ø 5 mm



2

7



T4  
T5  
T6

