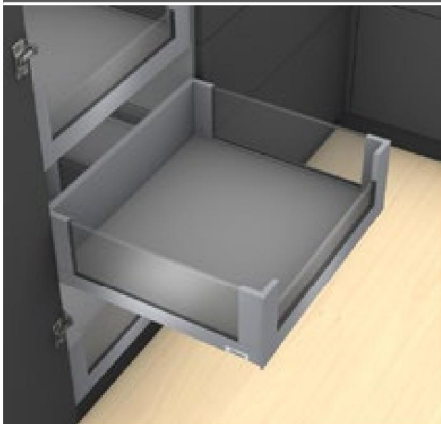




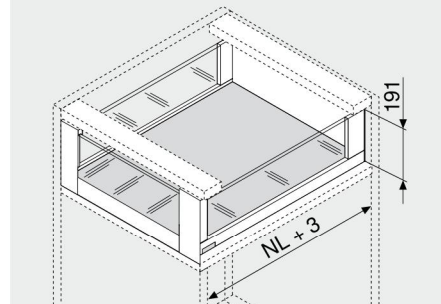
**Высокий внутренний ящик – вставка – C**

Webcode  
DQBUM



- Высокая боковая вставка
- Высокий внутренний ящик можно использовать с высокой или низкой вставкой
- Тонкая царга 12.8 мм
- Прямая изнутри и снаружи
- Синхронизированное плавное скольжение направляющих
- Царги из стали, или нержавеющей стали
- Установка фасада без инструмента
- 3-мерная регулировка фасада на царге
- Со встроенным **BLUMOTION** для мягкого и бесшумного закрывания, можно использовать с **SERVO-DRIVE**
- Или с технологией **TIP-ON** или **TIP-ON BLUMOTION** для фасадов без ручек

**Необходимое пространство**



NL Номинальная длина

**Информация для заказа**

<b>1</b>	<b>Направляющие к корпусу левая/правая</b>	
	<b>BLUMOTION</b>	
<b>Номинальная длина NL (мм)</b>	<b>Дин. нагрузка (кг)</b>	
	<b>40</b>	<b>70</b>
350	750.3501B	
400	750.4001B	
450	750.4501B	753.4501B
500	750.5001B	753.5001B
550	750.5501B	753.5501B
600	750.6001B	753.6001B
650		753.6501B

Информация для заказа по TIP-ON и TIP-ON BLUMOTION в разделе "Технологии движения"

<b>2</b>	<b>Комплект царг</b>	
<b>Номинальная длина NL (мм)</b>	<b>Цвет</b>	
	SW-M   TS-M   OG-M   INGL	
350	780C3502S	780C3502I
400	780C4002S	780C4002I
450	780C4502S	780C4502I
500	780C5002S	780C5002I
550	780C5502S	780C5502I
600	780C6002S	780C6002I
650	780C6502S	780C6502I

**Комплектация:**

<b>2a</b>	1 x Царги левая/правая
<b>2b</b>	2 x Заглушки с логотипом клиента
<b>2d</b>	2 x BOXCOVER, передний
<b>2e</b>	2 x BOXCOVER, задний

<b>3</b>	<b>Держатель задней стенки левый/правый</b>	
	<b>Цвет</b>	<b>Материал</b>
	SW-M   TS-M   OG-M   NI	Сталь
		<b>№ арт.</b>
		ZB7C000S

<b>5</b>	<b>Передняя панель с пазом</b>	
	<b>Цвет</b>	<b>Длина (мм)</b>
	SW-M   TS-M   OG-M   NI-M	1043
		<b>№ арт.</b>
		ZV7.1043MN1

Под раскрой  
Для ширины корпуса KB 1200 мм

<b>Раскрой</b>	Внутренняя ширина корпуса LW – 126 мм
----------------	---------------------------------------

<b>Цвет</b>		<b>Цвет</b>	
SW-M	Белый шелк матовый	INGL	Нержавеющая сталь с защитой от отпечатков пальцев
TS-M	Терра-черный матовый	NI	Никелиров.
OG-M	Орион серый матовый	NI-M	Матово-никел.

<b>4</b>	<b>Комплект передней панели</b>		
	<b>Цвет</b>	<b>Материал</b>	<b>№ арт.</b>
	SW-M   TS-M   OG-M	Сталь	ZI7.2CS0
	INGL	Нержавеющая сталь	ZI7.2CI0

**Комплектация:**

<b>4a</b>	1 x Держатели передней панели левый/правый
<b>4b</b>	1 x Заглушка внешняя лев./прав.
<b>4c</b>	1 x Заглушка внутренняя лев./прав.
<b>4d</b>	1 x Компенсатор для низкой вставки лев./прав.
<b>4e</b>	1 x Держатель
<b>4f</b>	4 x Саморезы и евровинты

<b>7</b>	<b>Вставка из стекла (для высокого внутреннего ящика, передняя)</b>		
	<b>Конструкция</b>	<b>Материал</b>	<b>№ арт.</b>
	Низкая	Стекло	ZE7VxxxxG
	Высокая	Стекло	ZE7WxxxxG

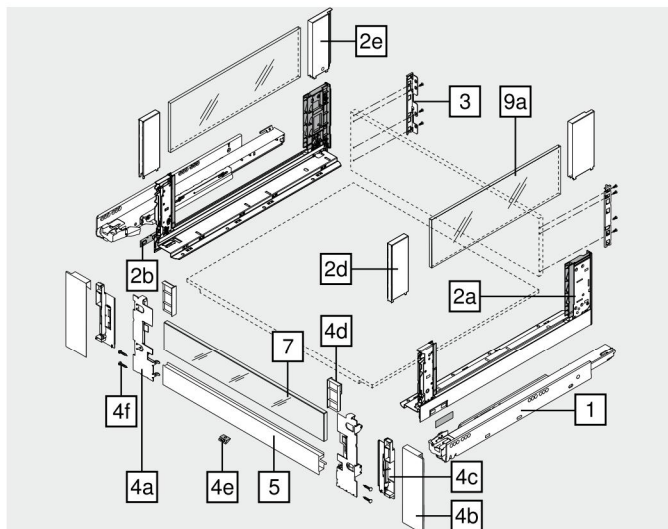
Информацию для заказа Вы найдете в разделе "Вставки"

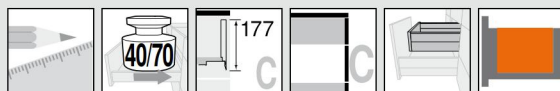
<b>9a</b>	<b>Вставка из стекла (боковая)</b>	
	<b>Материал</b>	<b>№ арт.</b>
	Стекло	ZE7Sxx8G

Информацию для заказа Вы найдете в разделе "Вставки"

<b>a</b>	<b>Принадлежности</b>		
<b>-</b>	<b>Транспортировочное крепление для боковой вставки</b>		
	<b>Цвет</b>	<b>Материал</b>	<b>№ арт.</b>
	Желтый	Пластмасса	780C0009

Для транспортировки с предустановленной боковой вставкой



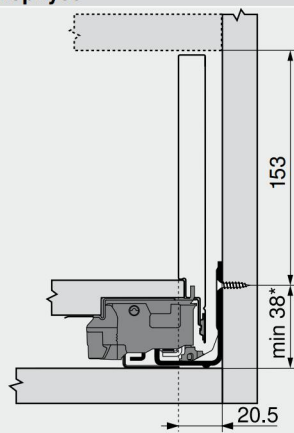


Высокий внутренний ящик – вставка – С

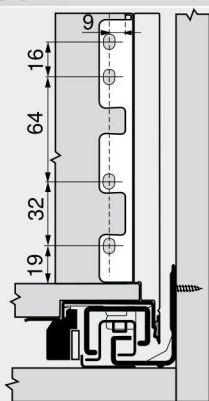
Webcode  
DQBUM

Проектирование

Необходимое пространство в корпусе



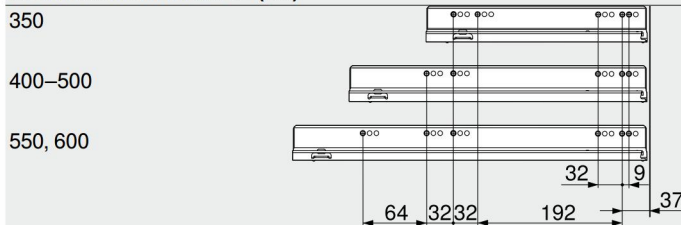
Установочные размеры – задней стенки



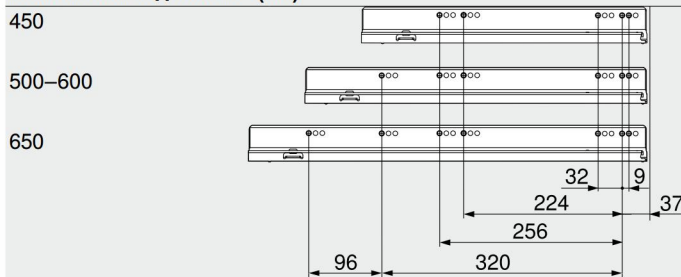
\* +1 мм при монтаже направляющей до сборки корпуса

Позиции крепления – направляющих к корпусу

Направляющая к корпусу 750 – 40 кг  
Номинальная длина NL (мм)

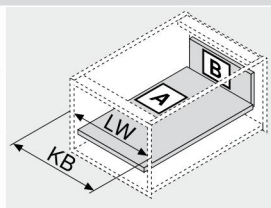


Направляющая к корпусу 753 – 70 кг  
Номинальная длина NL (мм)



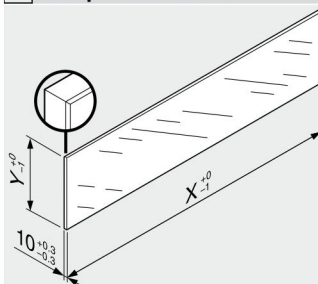
Внутренняя глубина корпуса LT мин. = номинальная длина NL + 3 мм

Раскрой – плит ДСП 16 мм



KB Ширина корпуса  
LW Внутренняя ширина корпуса  
NL Номинальная длина

Раскрой – Вставки



Вставки	X (мм)	Y (мм)
Низкая	LW – 80	70
Высокая	LW – 80	138
Боковая	NL – 112	138
LW	Внутр. ширина корпуса	
NL	Номинальная длина	

В комбинации с LEGRABOX/TANDEMBOX согласно стандарту (DIN EN 14749 издание ноябрь 2005) и в соответствии с заданными размерами необязательно проводить «Испытания на ударную прочность для вертикальных комплектующих из стекла». Таким образом, для соблюдения этого стандарта не требуется специальное безопасное стекло. Обработка верхней кромки: шлифованная плоская кромка с фаской 1 мм ±0.5 мм.

Дополнительная информация

Обзор – LEGRABOX	217	Вставки	250	Монтаж, демонтаж и регулировка	256
Обзор – SERVO-DRIVE для LEGRABOX/TANDEMBOX	555	Принадлежности – транспортировочное крепление для боковой вставки	251	Обзор – приспособления	683
TIP-ON для LEGRABOX	658	Принадлежности – стальная задняя стенка	251	Доп. техническая информация	774
TIP-ON BLUMOTION для LEGRABOX	670	Принадлежности	251		
Обзор – AMBIA-LINE для LEGRABOX	491	Карта сверления дна ящика	228		
		Крепление направляющих к корпусу	255		