

Системы выдвижения



▶ МЕТАВОХ

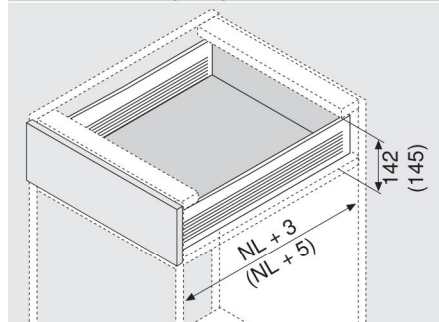
▶▶ Частичное выдвижение

Ящик/внутренний ящик – К



- Частичное выдвижение, высота боковины 118 мм
- Царги из стали, цвета: кремово-белый (RAL 9001), по запросу серый (RAL 9006) и белый
- Пластмассовые ролики, стойкие к высоким нагрузкам
- Динамическая нагрузка 25 кг
- BLUMATIC – механизм самозакрывания
- Регулировка фасада в двух плоскостях

Необходимое пространство



NL Номинальная длина
() Внутренний ящик

Информация для заказа

1	Направляющая к корпусу и боковина левая/ правая	
	Цвета	R9001
Номинальная длина NL	Под шурупы	Быстрого монтажа
350 мм	320K3500C	320K3500C15
400 мм	320K4000C	320K4000C15
450 мм	320K4500C	320K4500C15
500 мм	320K5000C	320K5000C15
550 мм	320K5500C	320K5500C15

Другой цвет по запросу (белый или серый)

2a	Крепления фасада CLIP	
	Крепление	№ арт.
	Саморезы и евроинты	ZSF.1200
	Под пресс	ZSF.1300
	EXPANDO	ZSF.130E
Заказывать левый/правый		

2b	Заглушки для 2a	
	Материал	Цвета
	Пластмасса	R9001
Заказывать левый/правый		

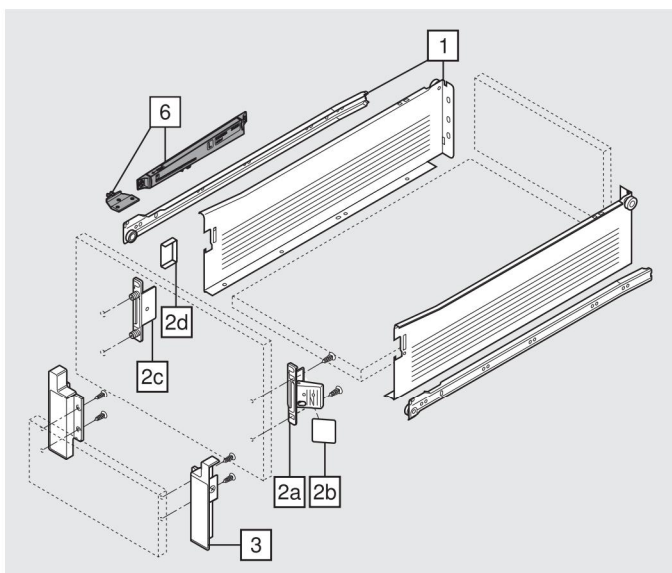
Альтернатива для 2a		
2c	Стандартное крепление фасада	
	Крепление	№ арт.
	Саморезы и евроинты	ZSF.1700
	Под пресс	ZSF.1800
Заказывать левый/правый		

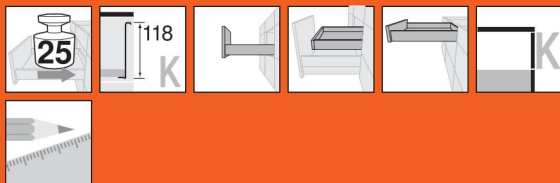
2d	Заглушки для 2c	
	Материал	Цвета
	Пластмасса	R9001
2 x ZAA.3500		

3	Держатель передней панели внутреннего ящика	
	Материал	Цвета
	Пластмасса	R9001
Заказывать левый/правый		

a Аксессуары		
6	BLUMOTION для МЕТАВОХ 320	
	Материал	Цвета
	Пластмасса	WGR/R9001
Остальные цвета триггера по запросу (белый или серый)		

Цвета			
R9001	RAL 9001 кремово-белый	WGR	Серый



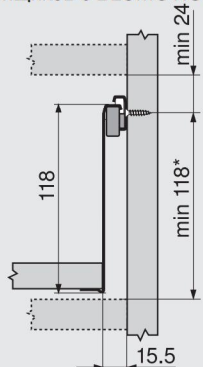


Ящик/внутренний ящик – К

Проектирование

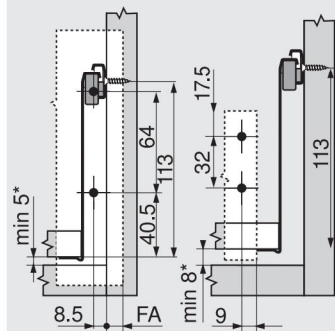
Необходимое пространство в корпусе

- * + 2 мм с BLUMOTION
- * + 3 мм для внутренних ящиков с BLUMOTION



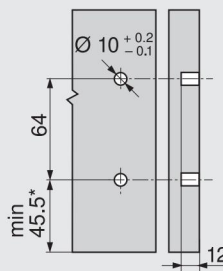
Установочные размеры для фасада (на саморезы)

- FA Наложение фасада
- Ящик
- Внутренний ящик

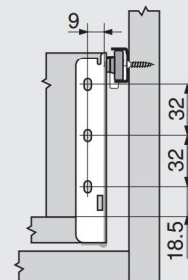


Карта сверления фасада (под пресс или EXPANDO)

Ящик

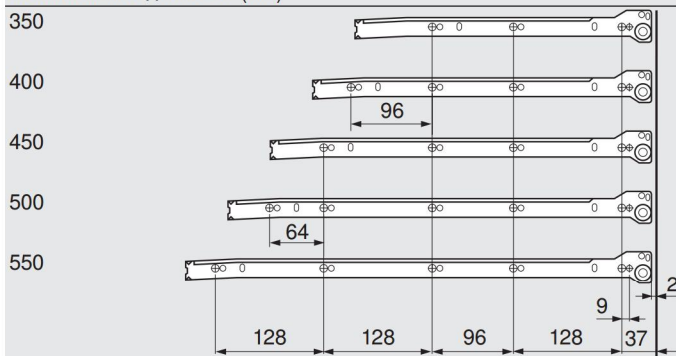


Установочные размеры для задней стенки



Позиция крепления направляющих к корпусу

Номинальная длина NL (мм)



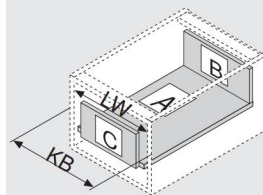
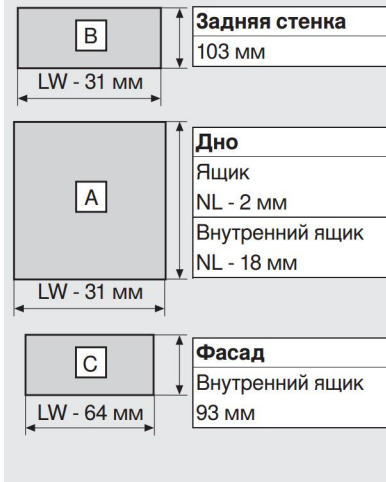
Ящик

Мин. внутр. глубина корпуса = номинальная длина NL + 3 мм

Внутренний ящик

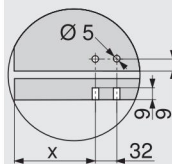
Мин. внутр. глубина корпуса = номинальная длина NL + 5 мм

Раскрой деталей – ДСП 16 мм



- KB Ширина корпуса
- LW Внутренняя ширина корпуса
- NL Номинальная длина

Обработка дна МЕТАВОХ быстрого монтажа



	X (мм)
Ящик	69
Внутренний ящик	53

Дополнительная информация

Обзор – МЕТАВОХ	413
Аксессуары	444
BLUMOTION для МЕТАВОХ 320	447
Крепление направляющих к корпусу	452
Монтаж, демонтаж и регулировка	453
Обзор – приспособления	605
Доп. техническая информация	684