

Системы выдвижения

- ▶ TANDEMBOX antaro
- ▶▶ Стандартный корпус

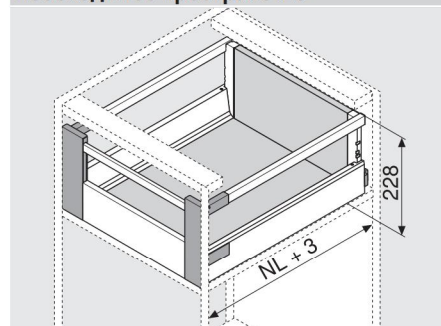


Внутренний ящик – реллинг – D



- С одинарным реллингом
- Возможно использование вставки
- Полное выдвижение
- TANDEM inside – для плавного хода на весь срок службы мебели
- Царги из стали, цвета: белый шелк (SW), терра-черный (TS), RAL 9006 серый (R9006) или нержавеющей стали (Inox)
- Установка фасада без инструмента
- Регулировка фасада в трех плоскостях
- Со встроенным **BLUMOTION** для мягкого и бесшумного закрывания, можно использовать с **SERVO-DRIVE**
- Или со встроенным **TIP-ON** для фасадов без ручек

Необходимое пространство



NL Номинальная длина

Информация для заказа

1	Направляющие к корпусу, левая/правая				Направляющие к корпусу, левая/правая	2	Царги и заглушки левые/правые		8	Продольный реллинг левый/правый		
	BLUMOTION *						TIP-ON **	Inox		Inox		
Номинальная длина NL	30 кг	50 кг	65 кг		20/30/50 кг	SW	TS	R9006	SW	TS	R9006	Inox
270 мм	558.2701B				559.2701T	358M2702SA			ZRG.207RSIC			ZRG.207RIIC
300 мм	558.3001B				559.3001T	358M3002SA			ZRG.237RSIC			ZRG.237RIIC
350 мм	558.3501B01				559.3501T	358M3502SA			ZRG.287RSIC			ZRG.287RIIC
400 мм	558.4001B01				559.4001T	358M4002SA			ZRG.337RSIC			ZRG.337RIIC
450 мм	558.4501B01	559.4501B	556.4501B		559.4501T	358M4502SA			ZRG.387RSIC			ZRG.387RIIC
500 мм	558.5001B	559.5001B	556.5001B		559.5001T	358M5002SA			ZRG.437RSIC			ZRG.437RIIC
550 мм	558.5501B	559.5501B	556.5501B		559.5501T	358M5502SA			ZRG.487RSIC			ZRG.487RIIC
600 мм		559.6001B	556.6001B		559.6001T	359M6002SA			ZRG.537RSIC			ZRG.537RIIC
650 мм		559.6501B	556.6501B		559.6501T	359M6502SA			ZRG.587RSIC			ZRG.587RIIC

* Подходит для SERVO-DRIVE

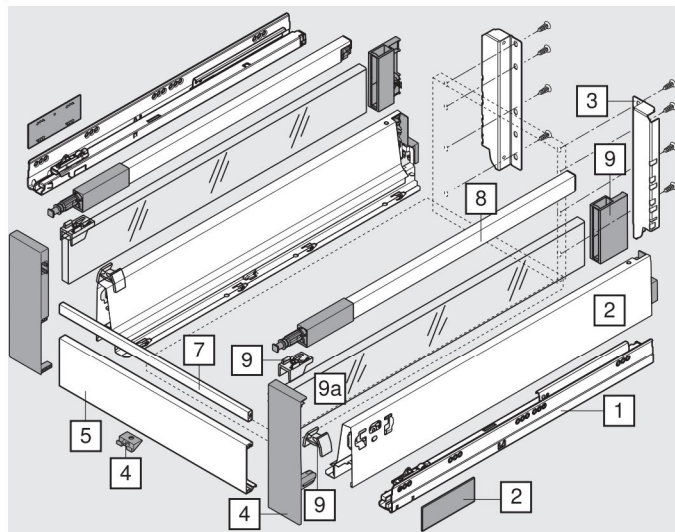
** Информацию для заказа см. в разделе „TIP-ON для TANDEMBOX“

3	Держатель задней стенки левый/правый		
	Материал	Цвета	№ арт.
	Сталь	SW, TS, R9006, NI	Z30D000SL

4	Держатель передней панели левый/правый		
	Материал	Цвета	№ арт.
	Сталь	SW, S, WGR, R7037	ZIF.74D0
	Включая держатель Z31A0008		
	Вкл. 2 головки реллинга ZRG.000R5F		

5	Передняя панель без паза		
	Цвета	Длина	№ арт.
	SW, TS, R9006, NI	Под раскрой, 1036 мм	Z31L1036A
	Раскрой	Внутр. ширина корпуса LW - 132 мм	

7	Поперечный реллинг		
	Цвета	Длина	№ арт.
	SW, TS, R9006, NI	Под раскрой, 1046 мм	ZRG.1046Z
	Раскрой	Внутр. ширина корпуса LW - 122 мм	



9	Комплект держателей вставки		
	Материал	Цвета	№ арт.
	Пластмасса	SW, S, WGR, R7037	Z36D0080

9a	Вставка (боковая)		
	Материал	Цвета	№ арт.
	Стеклопанель	Прозр., сатиниров. 2 x	Z37Rxx7D
	Металл	SW, TS, R9006 2 x	Z37Axx7D

Информацию для заказа см. Принадлежности – вставки

Цвета			
SW	Белый шелк	S	Черный
TS	Терра-черный	WGR	Серый
R9006	RAL 9006 серый	R7037	RAL 7037 темно-серый
Inox	Нержавеющая сталь	NI	Никелиров.

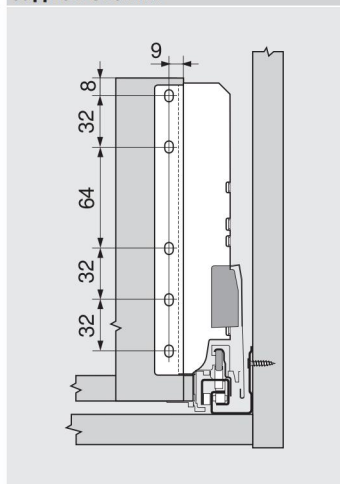
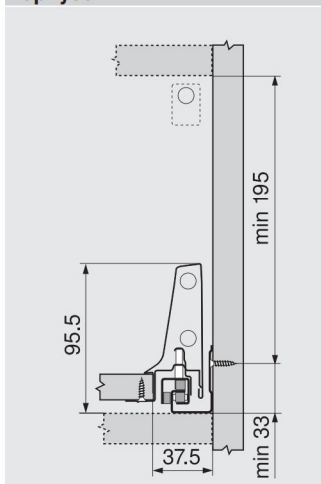


Внутренний ящик – реллинг – D

Проектирование

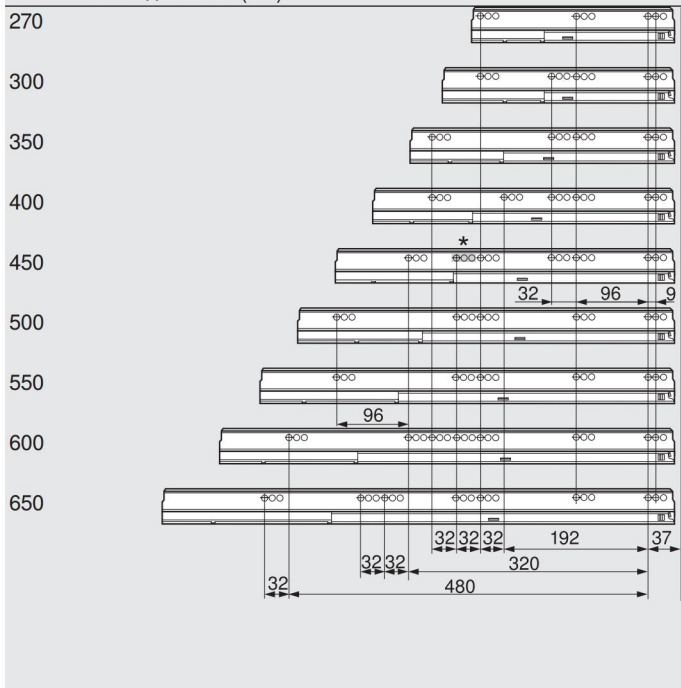
Необходимое пространство в корпусе

Установочные размеры для задней стенки



Позиция крепления направляющих к корпусу

Номинальная длина NL (мм)

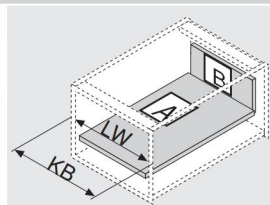


Мин. внутр. глубина корпуса = номинальная длина NL + 3 мм

* Только для 558.4501B01 (30 кг)

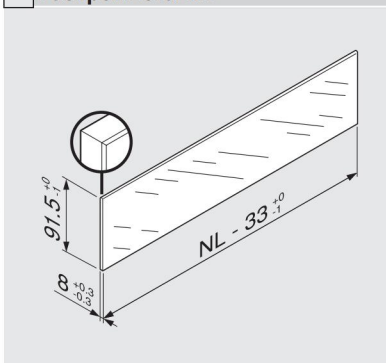
Раскрой деталей – ДСП 16 мм

B	LW - 87 мм	Задняя стенка	199 мм
		Дно	Задн. стенка из ДСП NL - 24 мм Задняя стенка из стали NL - 22 мм
A	LW - 75 мм		



KB Ширина корпуса
LW Внутренняя ширина корпуса
NL Номинальная длина

Раскрой вставки



В комбинации с TANDEMBOX согласно стандарту (DIN EN 14749 издание ноябрь 2005) и в соответствии с заданными размерами обязательно проводить «Испытания на ударную прочность для вертикальных комплектующих из стекла». Таким образом, для соблюдения этого стандарта не требуется специальное безопасное стекло.

Обработка верхней кромки: шлифованная плоская кромка с фаской 1 мм ±0.5 мм.

Дополнительная информация

Обзор – TANDEMBOX antaro	263	Крепление направляющих к корпусу	306
Обзор – SERVO-DRIVE для TANDEMBOX	367	Монтаж, демонтаж и регулировка	308
Обзор – TIP-ON для TANDEMBOX	407	Обзор – приспособления	605
Обзор – ORGA-LINE для TANDEMBOX	561	Доп. техническая информация	684
Аксессуары – вставка	300		
Аксессуары – стальная задняя стенка	301		
Аксессуары	300		