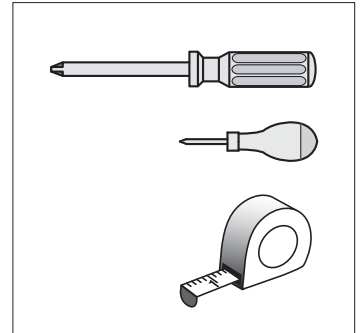
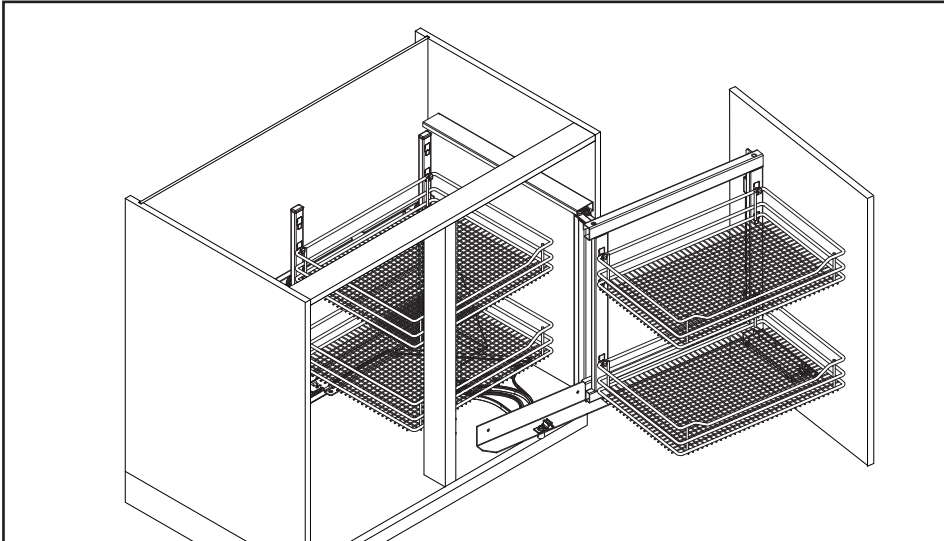


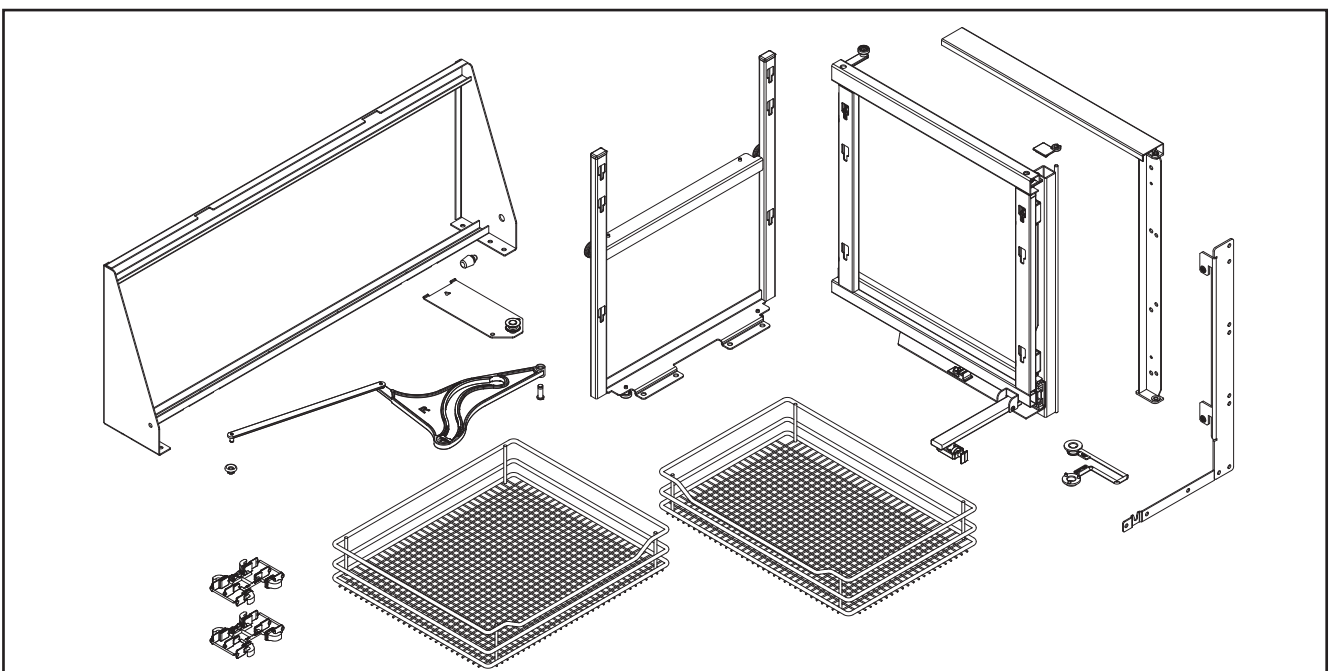


01 / 2011 / 001

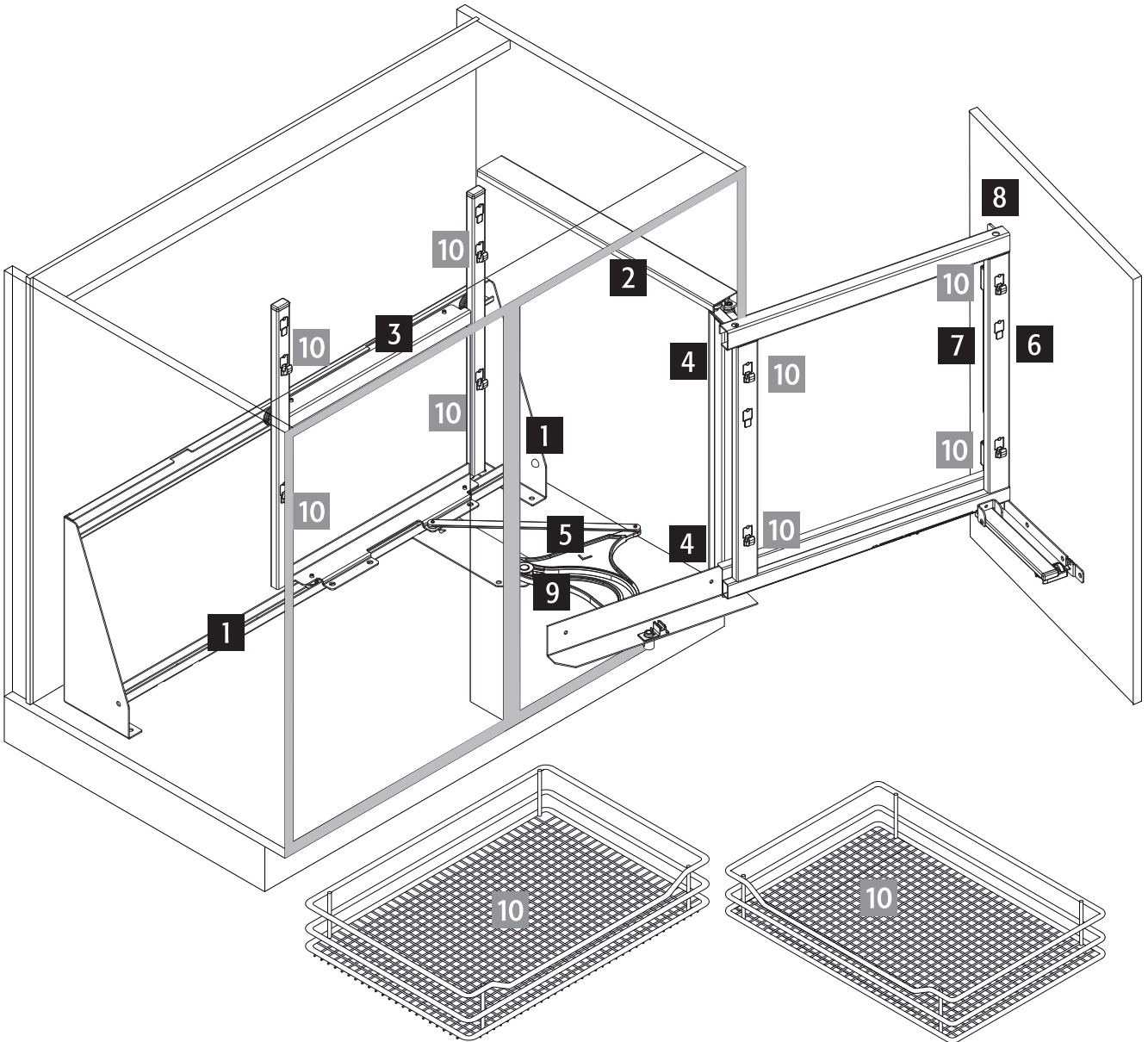
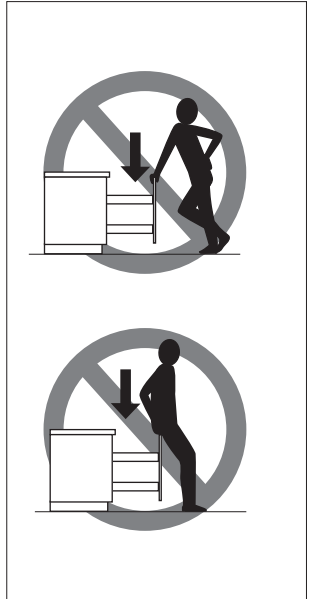
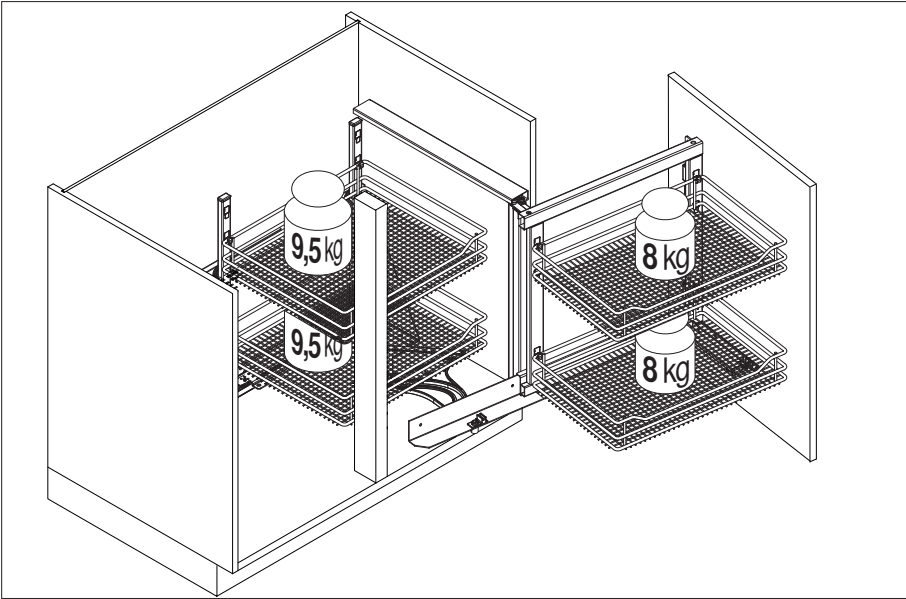
# WARI CORNER K 800 K 900 K1000 R



	K800	K900	K1000
<b>B</b>	min. 800	min. 900	min. 1000
<b>T</b>	min. 400	min. 450	min. 500
<b>W</b>	≥ 361	≥ 411	≥ 461



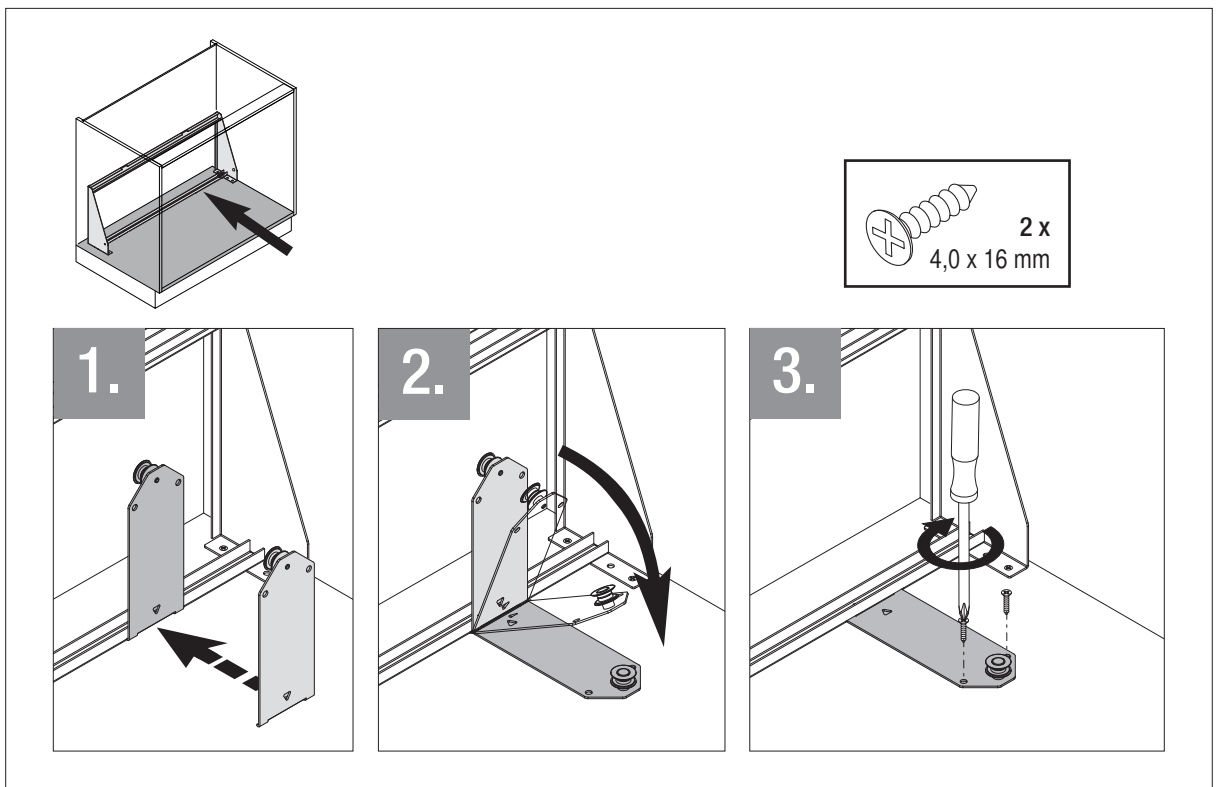
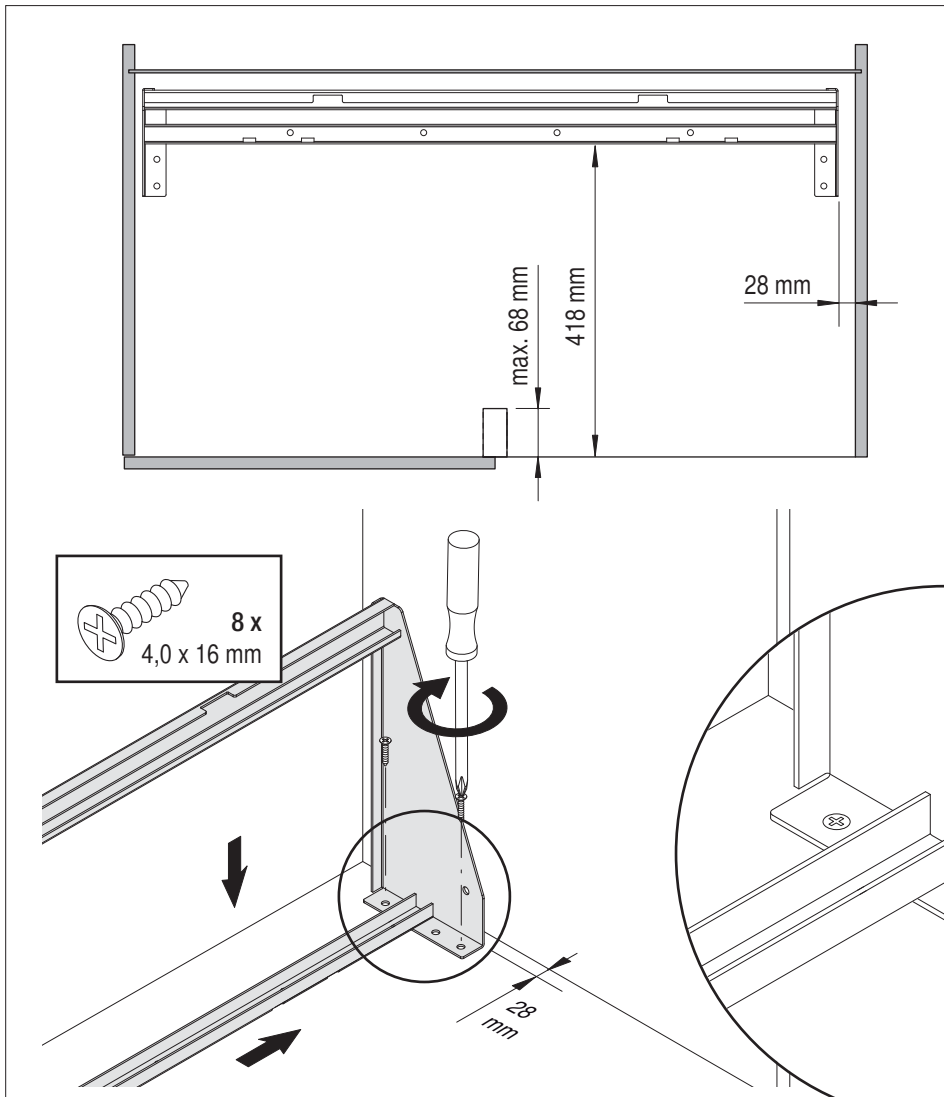
44007703\_00



1



A

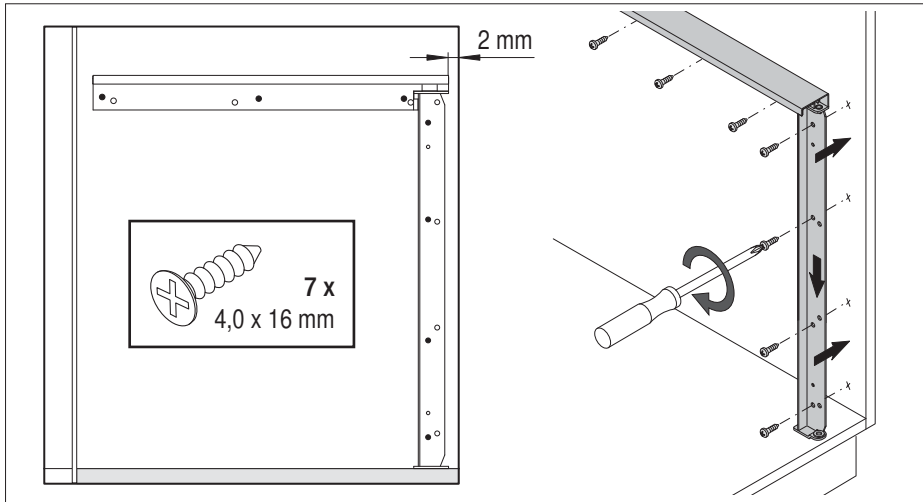




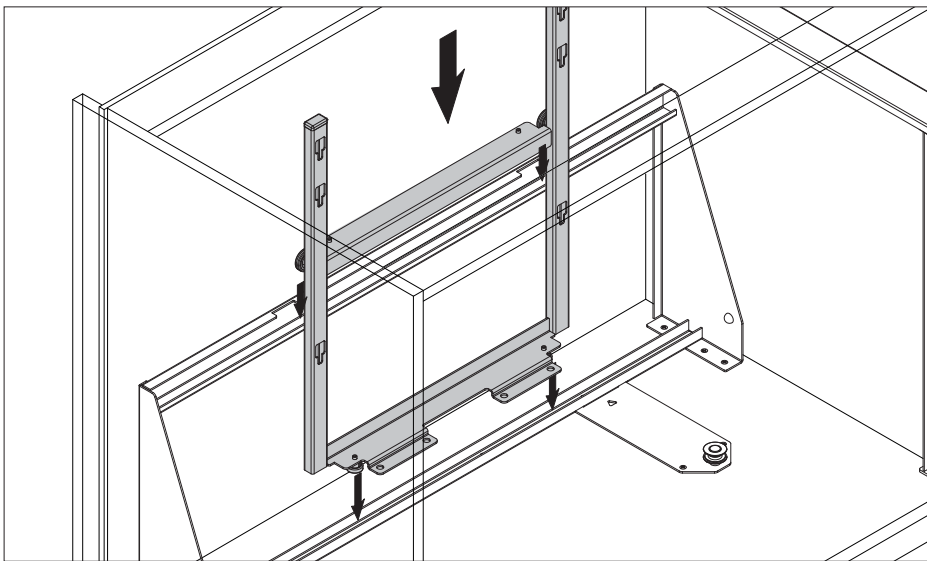
2



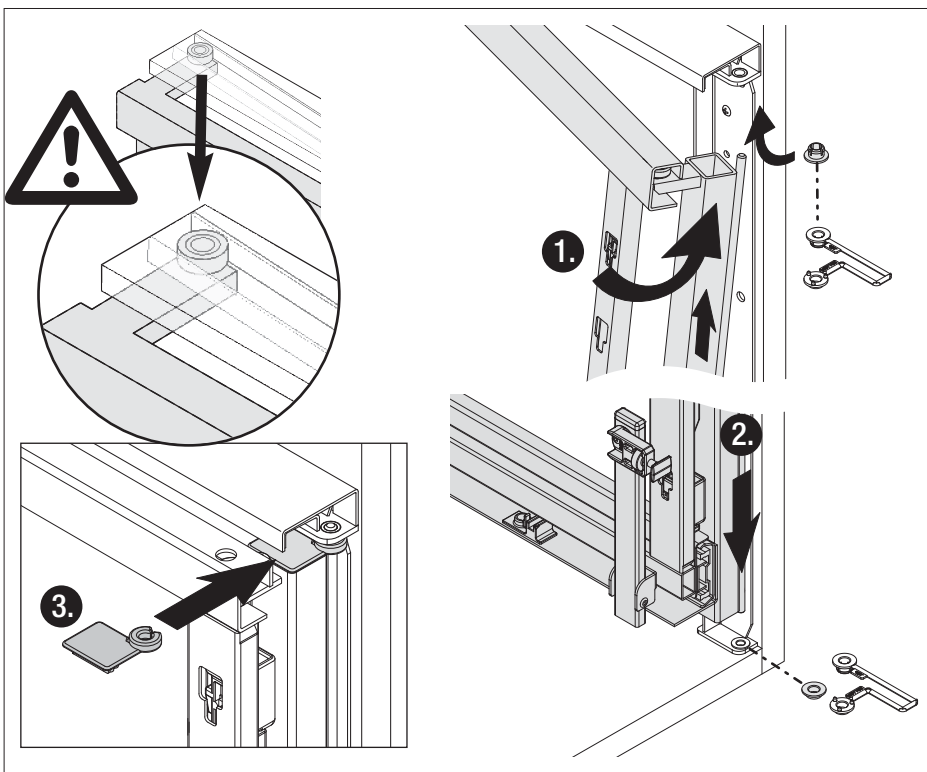
B



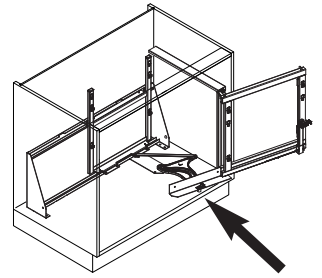
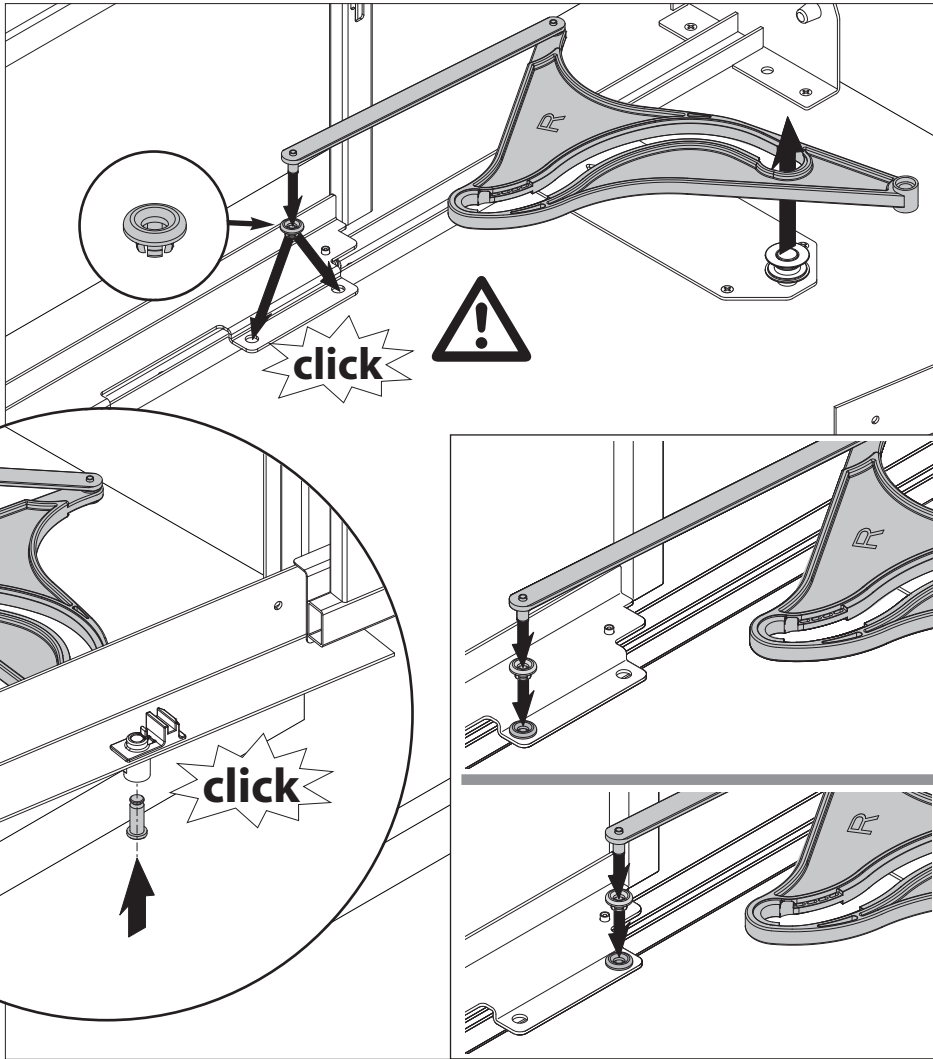
3



4



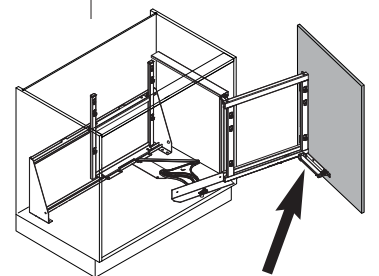
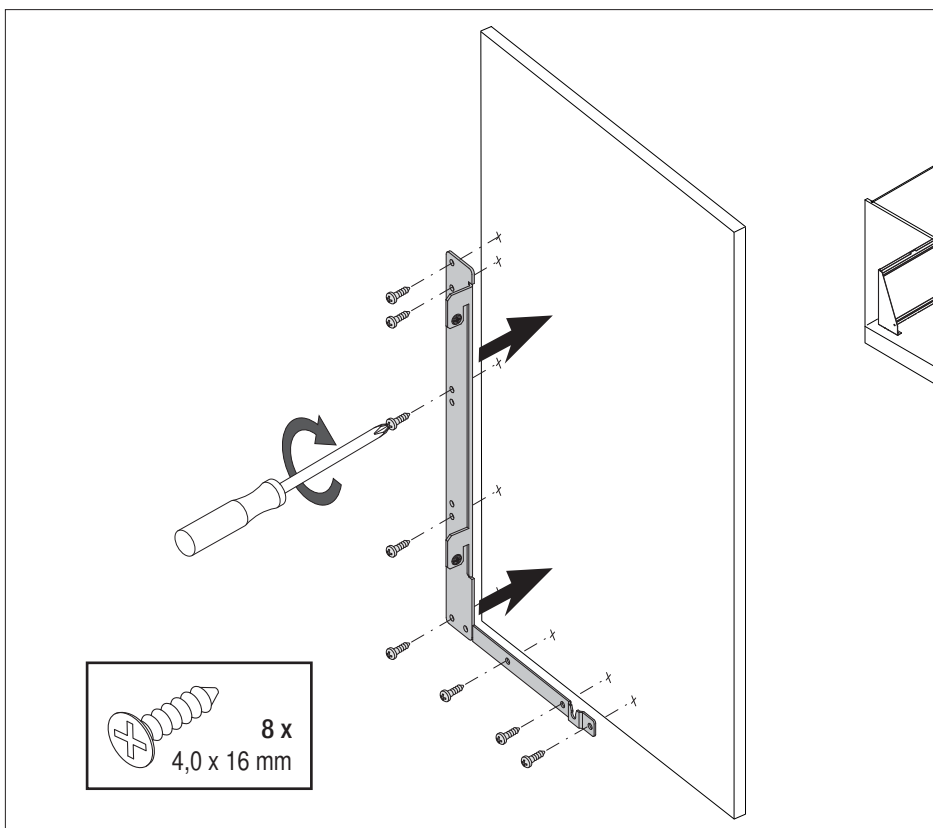
5



K 800  
K 900

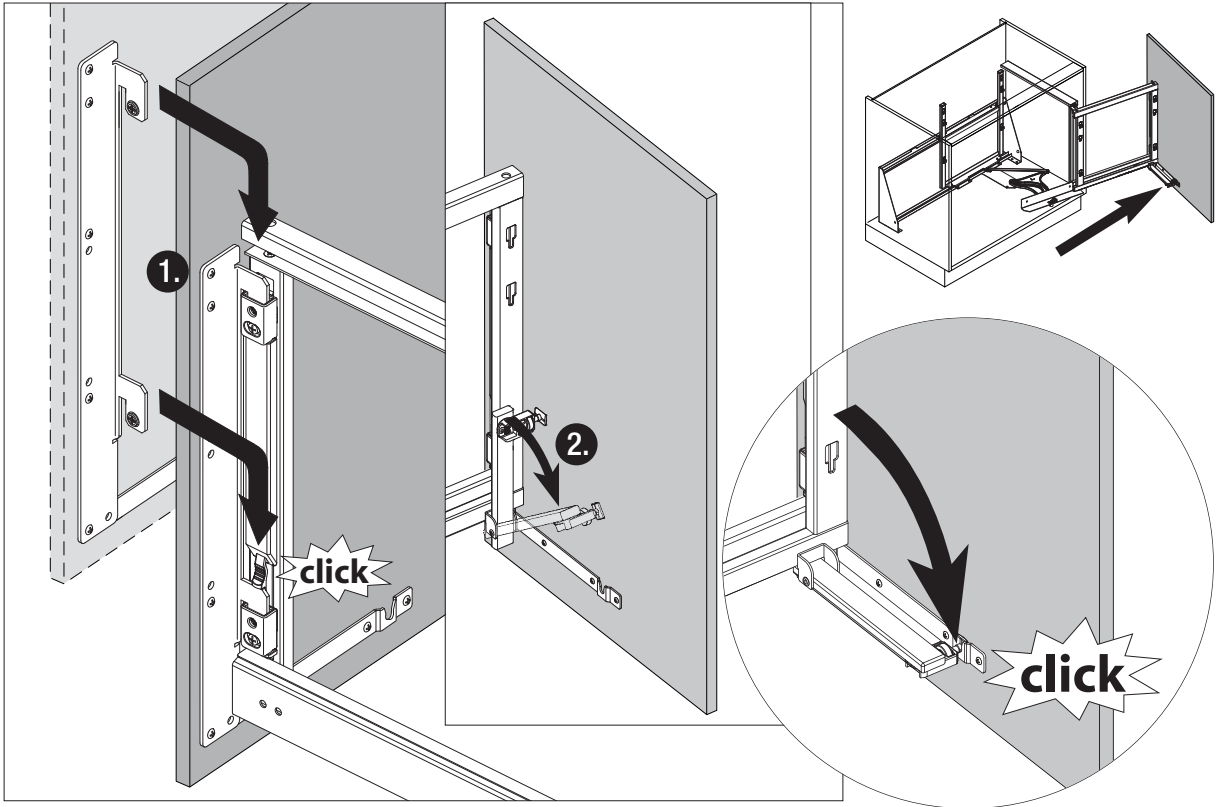
K 1000

6

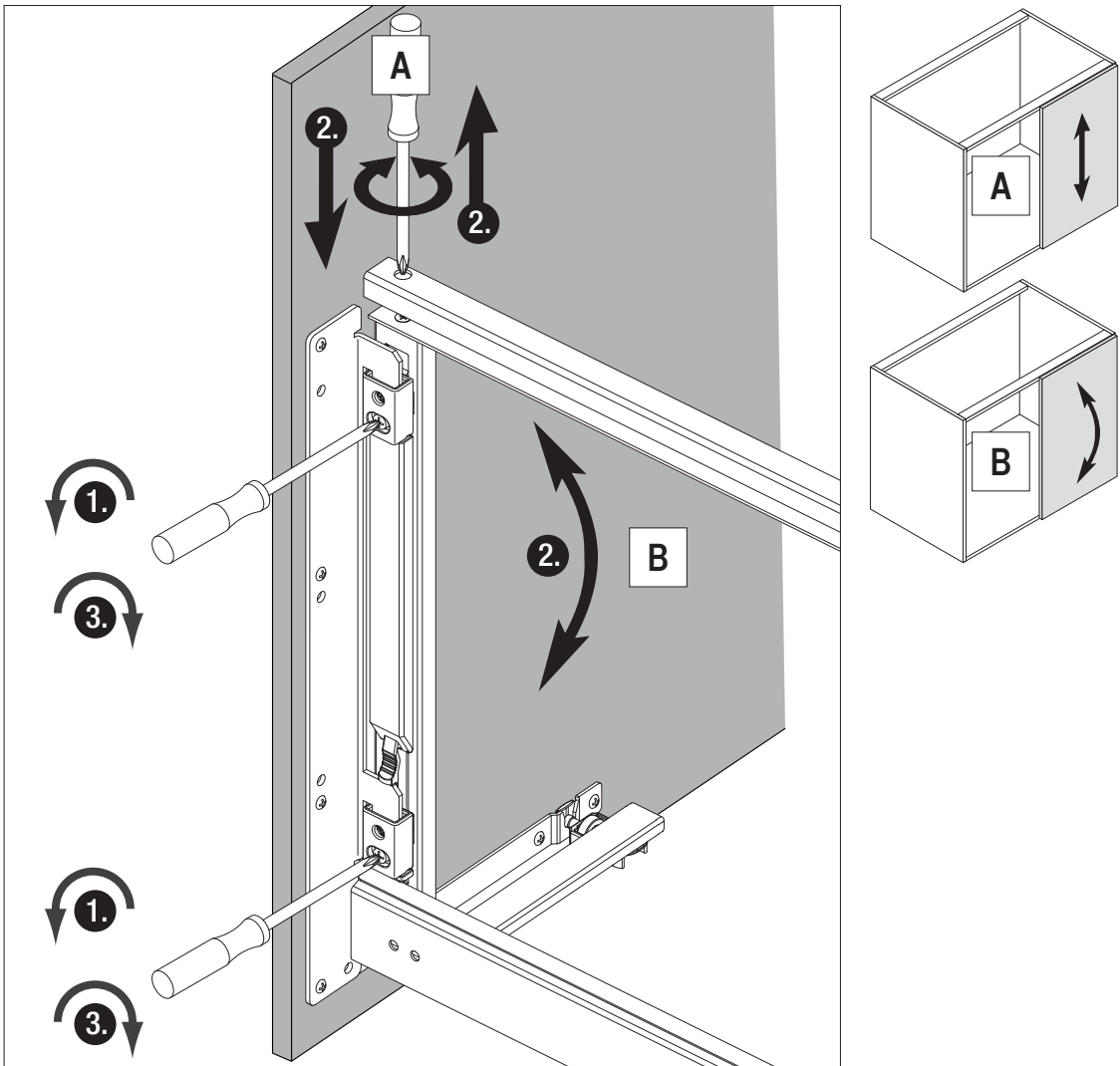




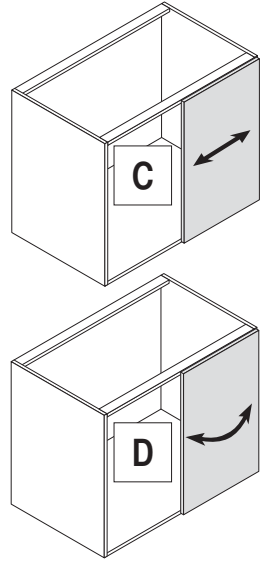
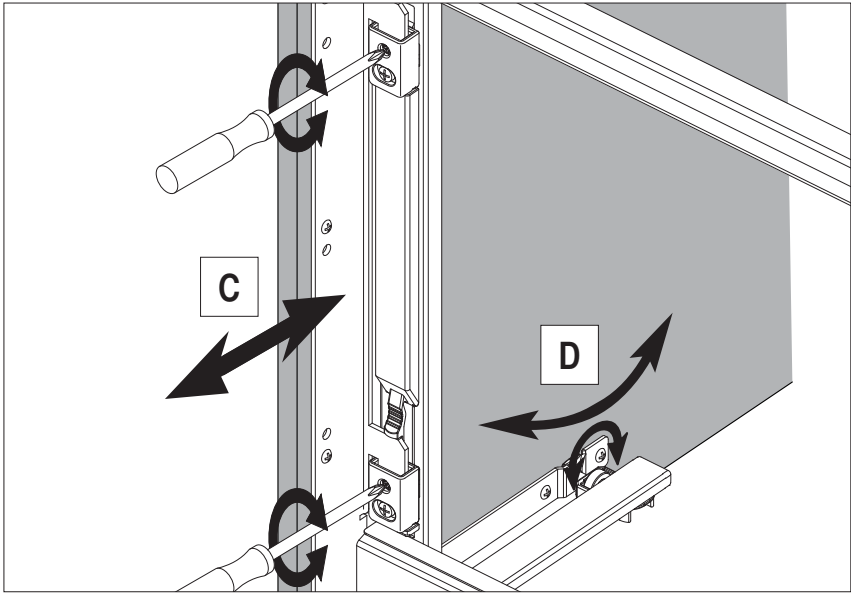
7



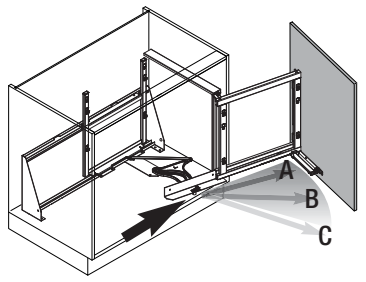
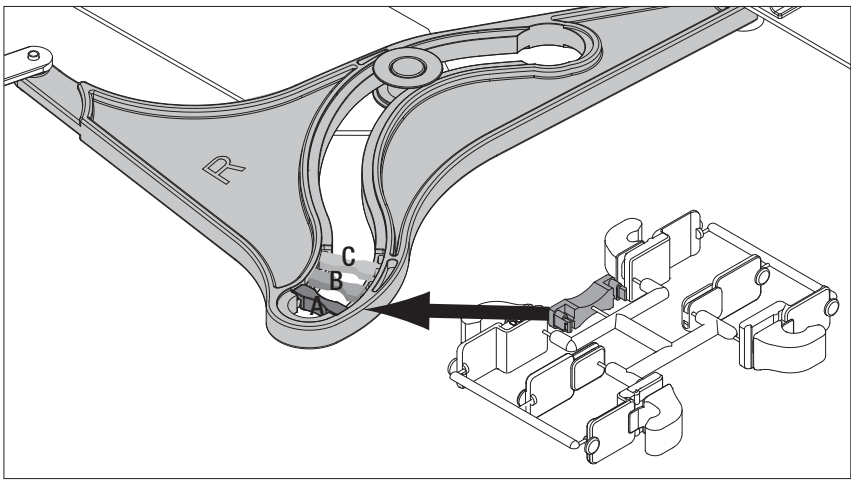
8



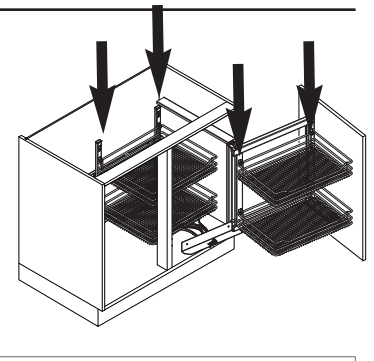
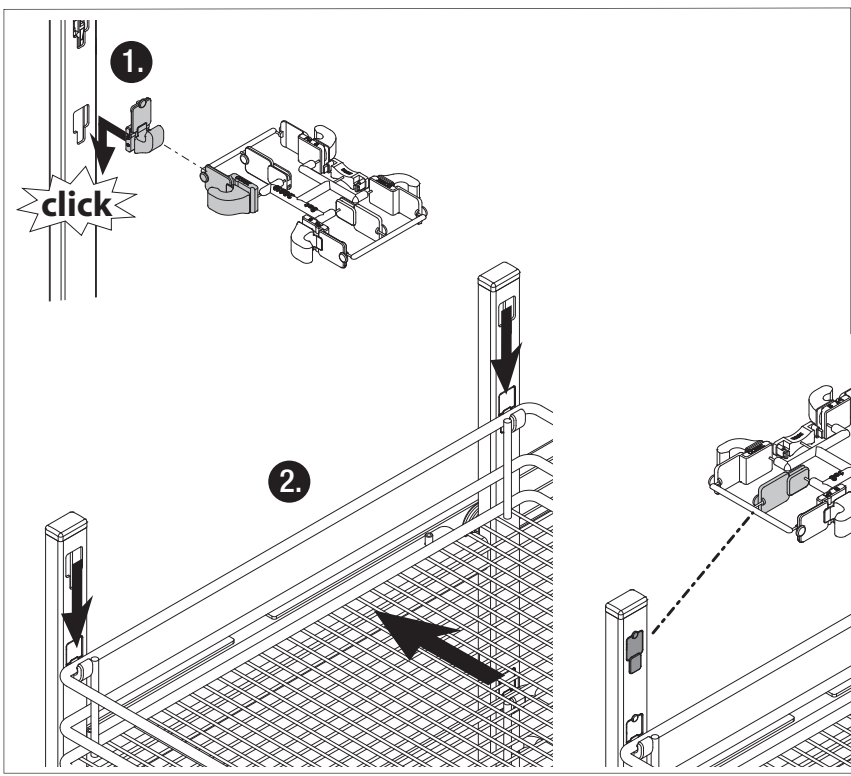
8



9

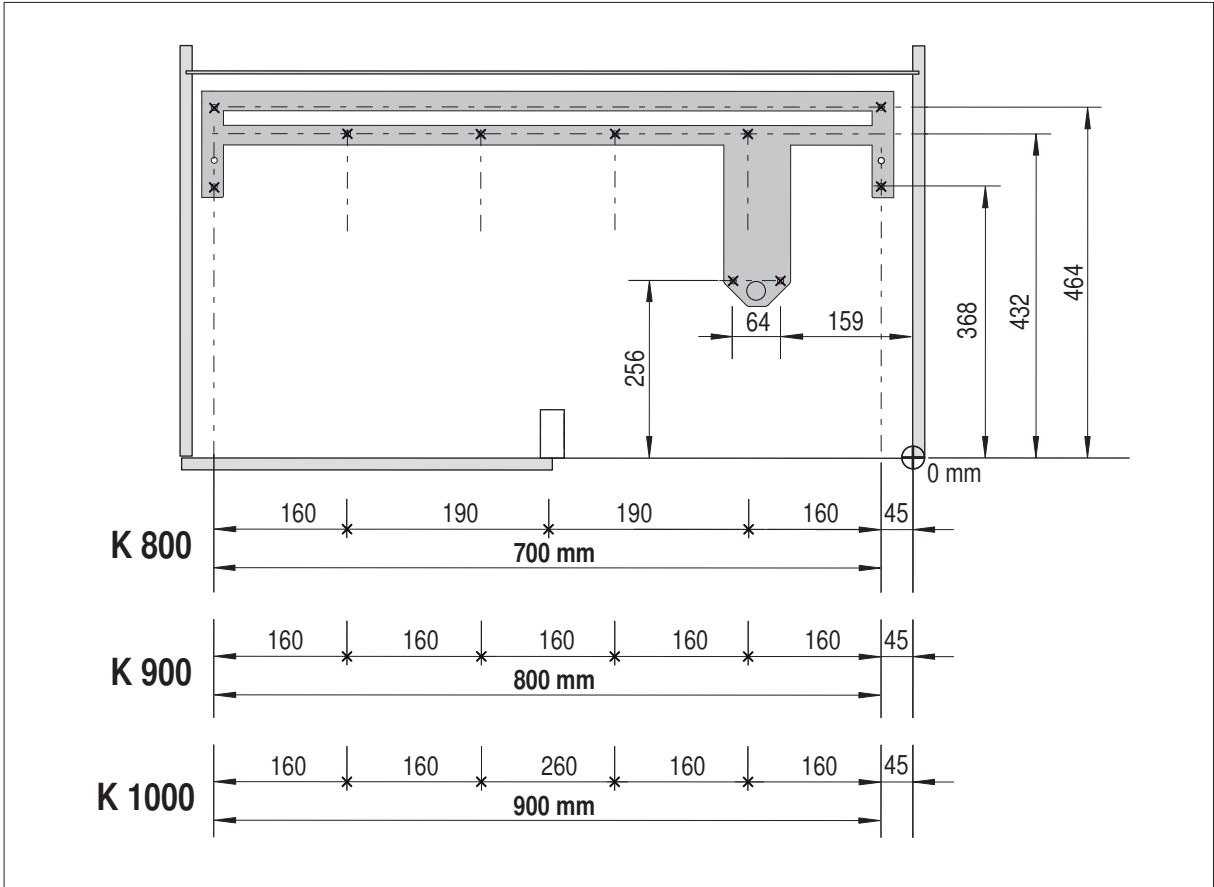
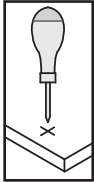


10

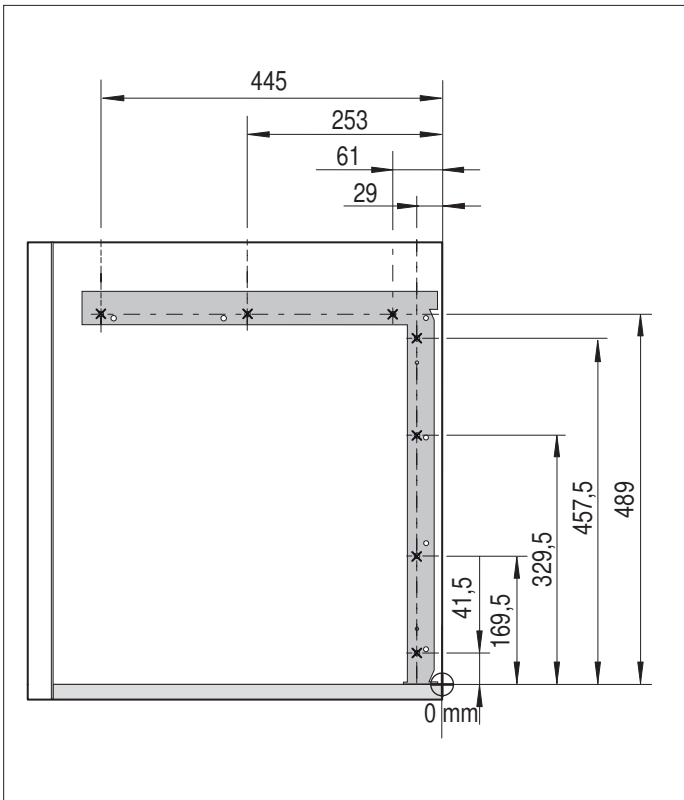




A



B



C

