



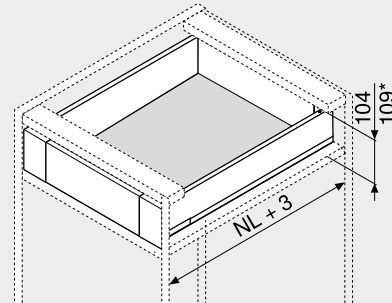
Внутренний ящик – М

Веб-код  
DQBPA



- Сочетается с ящиками LEGRABOX pure и LEGRABOX free
- Стандартный внутренний ящик с глухой передней панелью
- Тонкая царга 12,8 мм
- Прямая изнутри и снаружи
- Синхронизированное плавное скольжение
- Царги из стали или нержавеющей стали
- Установка фасада без инструмента
- 3-мерная регулировка фасада на царге
- Со встроенным **BLUMOTION S** для мягкого и бесшумного закрывания, который адаптируется под соответствующую технологию движения, возможно использование **TIP-ON BLUMOTION** или **SERVO-DRIVE**

Необходимое пространство



NL Номинальная длина  
\* Внутренний ящик с комплектом поводка

Информация для заказа

<b>1</b>	Направляющие к корпусу, левая/правая	
	BLUMOTION S	
Номинальная длина NL (мм)	Динамическая нагрузка (кг)	
	40	70
270	750.2701S	
300	750.3001S	
350	750.3501S	
400	750.4001S	
450	750.4501S	753.4501S
500	750.5001S	753.5001S
550	750.5501S	753.5501S
600	750.6001S	753.6001S
650		753.6501S

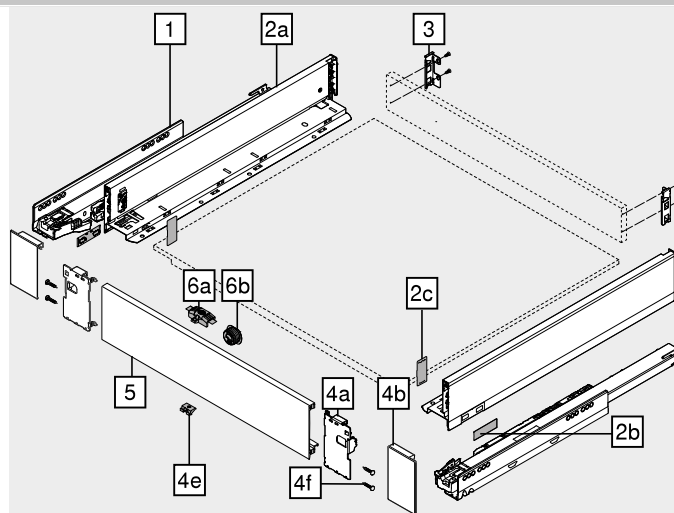
<b>2</b>	Комплект царг	
	Цвет	
Номинальная длина NL (мм)	TS-M   OG-M   PS-M   SW-M	INGL
270	770M2702S	770M2702I
300	770M3002S	770M3002I
350	770M3502S	770M3502I
400	770M4002S	770M4002I
450	770M4502S	770M4502I
500	770M5002S	770M5002I
550	770M5502S	770M5502I
600	770M6002S	770M6002I
650	770M6502S	770M6502I

Комплектация:  
**2a** 1 x Царги, левая/правая  
**2b** 2 x Заглушки с логотипом клиента  
**2c** 2 x Заглушки

<b>3</b>	Держатель задней стенки, левый/правый		
	Цвет	Материал	№ арт.
	TS-M   OG-M   PS-M   SW-M   NI	Сталь	ZB7M000S

<b>4</b>	Комплект держателей передней панели		
	Цвет	Материал	№ арт.
	TS-M   OG-M   PS-M   SW-M	Сталь	ZI7.0MS0
	INGL	Нержавеющая сталь	ZI7.0MI0

Комплектация:  
**4a** 1 x Держатели передней панели, левый/правый  
**4b** 1 x Внешняя заглушка, лев./прав.  
**4e** 1 x Фиксатор  
**4f** 4 x Саморезы и евроинты

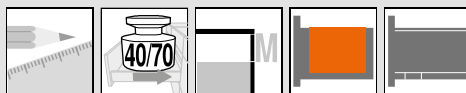


<b>5</b>	Передняя панель без паза		
	Цвет	Длина (мм)	№ арт.
	TS-M   OG-M   PS-M   SW-M   NI-M	1043	ZV7.1043C01
Для ширины корпуса KB 1200 мм			
Раскрой Внутр. ширина корпуса LW – 126 мм			

<b>a</b>	Принадлежности		
<b>6</b>	Комплект поводка		
	Цвет	Материал	№ арт.
	TS-M   OG-M   PS-M   SW-M	Пластмасса	ZI7.0M07
Комплектация: <b>6a</b> 1 x Поводок <b>6b</b> 1 x Корпус поводка Темно-серый (RAL 7037) TS-M Также для INGL			

<b>-</b>	Саморез		
	Ø мм	Длина (мм)	№ арт.
	4	15	61D.1500
Для крепления держателя к задней стенке из ДСП и царги ко дну			
Для удобства сборки рекомендуется использовать саморезы с плоской головкой			

Цвет	Тerra-черный матовый	Цвет	Нержавеющая сталь (inox) с защитой от отпечатков пальцев
TS-M	Орион серый матовый	INGL	Никелиров.
OG-M	Полярное серебро матовый	NI-M	Никелированный, матовый
PS-M	Белый шелк матовый		



Внутренний ящик – М

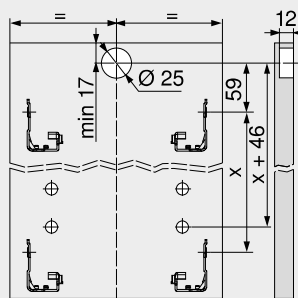
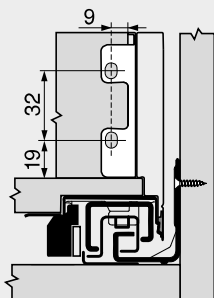
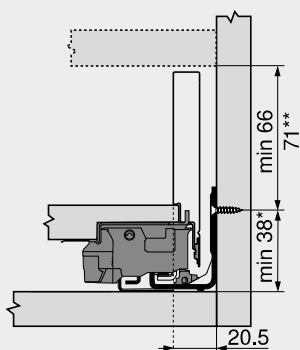
Веб-код  
DQBPA

Проектирование

Необходимое пространство в корпусе

Установочные размеры – задняя стенка

Карта сверления – фасад – корпус поводка

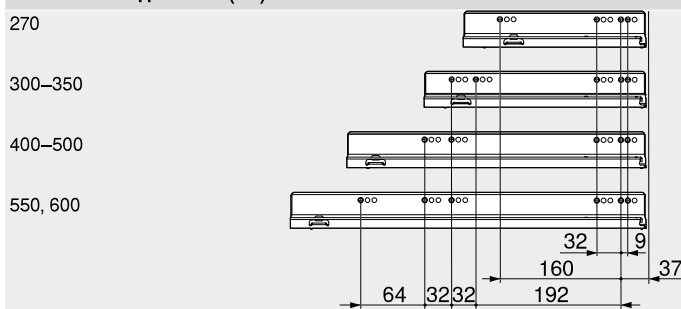


\* +1 мм при монтаже направляющей до сборки корпуса  
\*\* Возможно использование внутреннего ящика с комплектом поводка при высоте от 71 мм

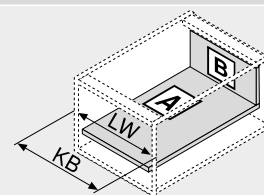
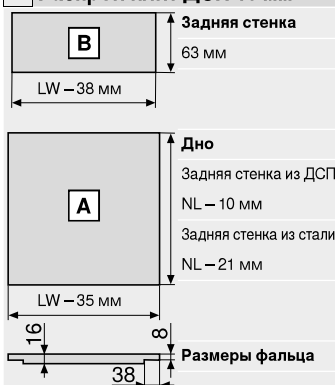
Позиции крепления – направляющие к корпусу

Направляющая к корпусу 750 – 40 кг

Номинальная длина NL (мм)



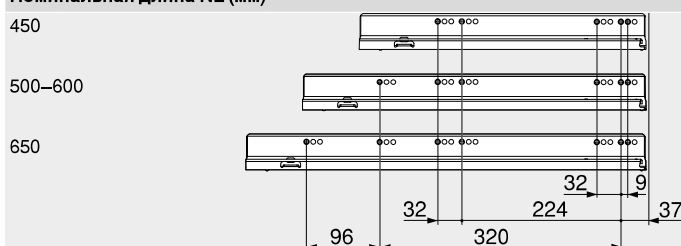
Раскрой плит ДСП 16 мм



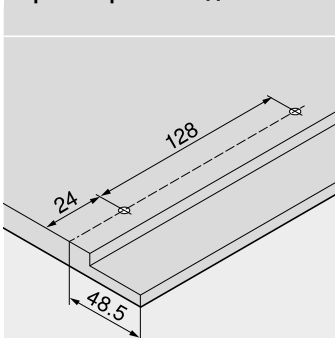
KB Ширина корпуса  
LW Внутренняя ширина корпуса  
NL Номинальная длина

Направляющая к корпусу 753 – 70 кг

Номинальная длина NL (мм)



Карта сверления – дно



Внутренняя глубина корпуса LT мин. = номинальная длина NL + 3 мм

Дополнительная информация

Обзор – LEGRABOX	219	Принадлежности	257	Монтаж, демонтаж и регулировка	
Обзор – SERVO-DRIVE для LEGRABOX   TANDEMBOX	379	Крепление направляющих к корпусу	261		
TIP-ON BLUMOTION для LEGRABOX	262	Обзор – приспособления	595	Короткая ссылка	<a href="http://www.blum.com/a310">www.blum.com/a310</a>
TIP-ON для LEGRABOX	266	Доп. техническая информация	686		
Обзор – AMBIA-LINE для LEGRABOX	539				
CABLOXX	586				
Принадлежности – задняя стенка из стали	257				