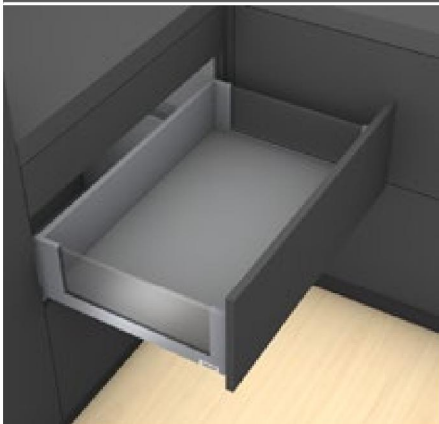




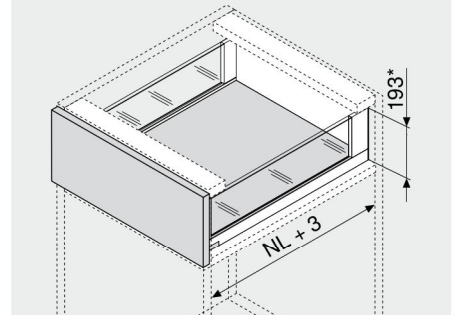
Ящик с высоким фасадом – C

Webcode
DQBQRV



- Высокая боковая вставка
- Тонкая царга 12.8 мм
- Прямая изнутри и снаружи
- Синхронизированное плавное скольжение направляющих
- Царги из стали, или нержавеющей стали
- Установка фасада без инструмента
- 3-мерная регулировка фасада на царге
- Со встроенным **BLUMOTION** для мягкого и бесшумного закрывания, можно использовать с **SERVO-DRIVE**
- Или с технологией **TIP-ON** или **TIP-ON BLUMOTION** для фасадов без ручек

Необходимое пространство



NL Номинальная длина
 * Включая 2 мм для регулировки наклона

Информация для заказа

1	Направляющие к корпусу левая/правая		
	BLUMOTION		
Номинальная длина NL (мм)	Дин. нагрузка (кг)	40	70
350	750.3501B		
400	750.4001B		
450	750.4501B	753.4501B	
500	750.5001B	753.5001B	
550	750.5501B	753.5501B	
600	750.6001B	753.6001B	
650		753.6501B	

Информация для заказа по TIP-ON и TIP-ON BLUMOTION в разделе "Технологии движения"

2	Комплект царг		
	Цвет		
Номинальная длина NL (мм)	SW-M	TS-M	OG-M INGL
350	780C3502S	780C3502I	
400	780C4002S	780C4002I	
450	780C4502S	780C4502I	
500	780C5002S	780C5002I	
550	780C5502S	780C5502I	
600	780C6002S	780C6002I	
650	780C6502S	780C6502I	

Комплектация:

2a	1 x	Царги левая/правая
2b	2 x	Заглушки с логотипом клиента
2d	2 x	BOXCOVER, передний
2e	2 x	BOXCOVER, задний

3	Держатель задней стенки левый/правый		
	Цвет	Материал	№ арт.
	SW-M TS-M OG-M NI	Сталь	ZB7C000S

4	Крепление фасада		
	Вид крепления	№ арт.	
	Саморезы и евровинты	2 x	ZF7C7002
	EXPANDO	2 x	ZF7C70E2

Цвет	Цвет
SW-M Белый шелк матовый	INGL Нержавеющая сталь с защитой от отпечатков пальцев
TS-M Терра-черный матовый	NI Никелиров.
OG-M Орион серый матовый	NI-M Матово-никел.

Альтернатива для 4			
4a	Крепление фасада		№ арт.
	Вид крепления		
	Саморезы и евровинты	4 x	ZF7M7002
	EXPANDO	4 x	ZF7M70E2

9a	Вставка из стекла (боковая)		№ арт.
	Материал		
	Стекло		ZE7Sxx8G

Информацию для заказа Вы найдете в разделе "Вставки"

a	Принадлежности		
-	Саморез		
	Ø мм	Длина (мм)	№ арт.
	3.5	15	609.1500
	3.5	17	609.1700

Для крепления фасада

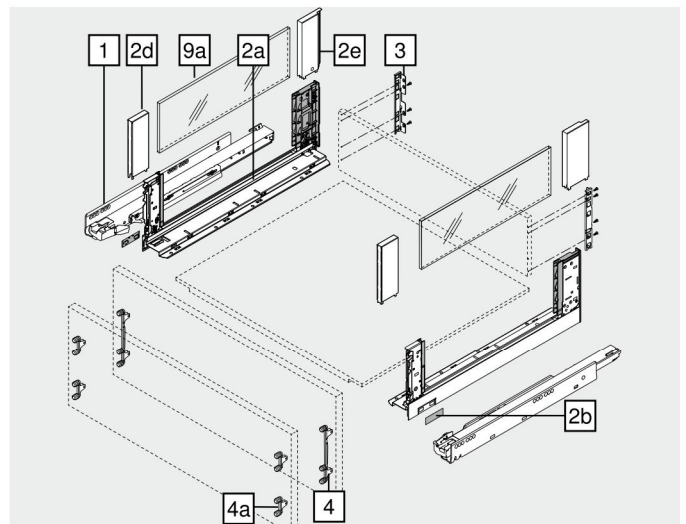
-	винт крепежный		
	Ø мм	Длина (мм)	№ арт.
	4	15	61D.1500

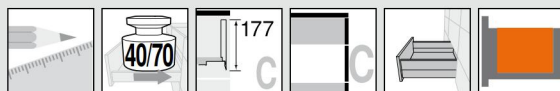
Для крепления держателя к задней стенке из ДСП и царги ко дну ящика

Для удобства сборки рекомендуется использовать саморезы с плоской головкой

-	Транспортировочное крепление для боковой вставки		
	Цвет	Материал	№ арт.
	Желтый	Пластмасса	780C0009

Для транспортировки с предустановленной боковой вставкой



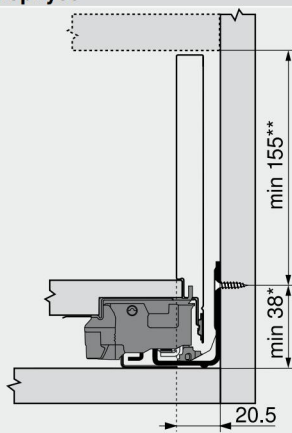


Ящик с высоким фасадом – С

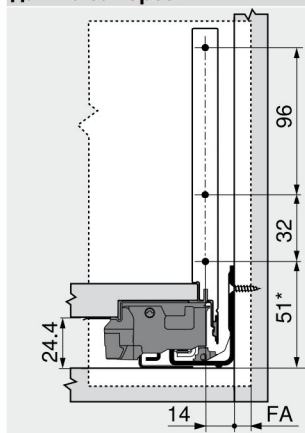
Webcode
DQBQRV

Проектирование

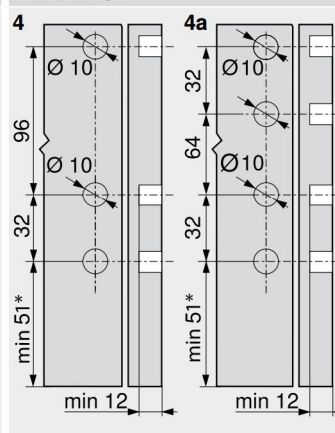
Необходимое пространство в корпусе



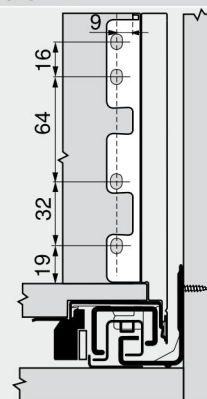
Установочные размеры – фасада – на саморезы



Карта сверления – фасада – EXPANDO



Установочные размеры – задней стенки



* +1 мм при монтаже направляющей до сборки корпуса
** Включая 2 мм регулировки наклона

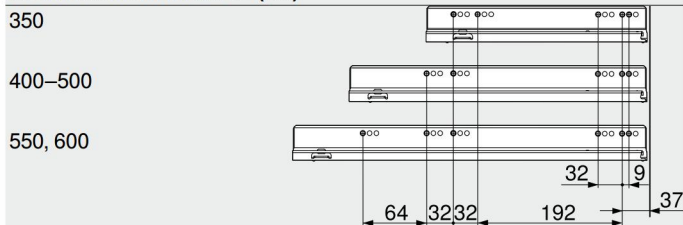
FA Наложение фасада
* +1 мм при монтаже направляющей до сборки корпуса

* +1 мм при монтаже направляющей до сборки корпуса

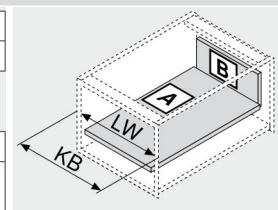
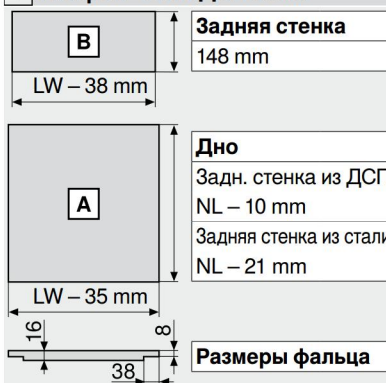
Позиции крепления – направляющих к корпусу

Направляющая к корпусу 750 – 40 кг

Номинальная длина NL (мм)



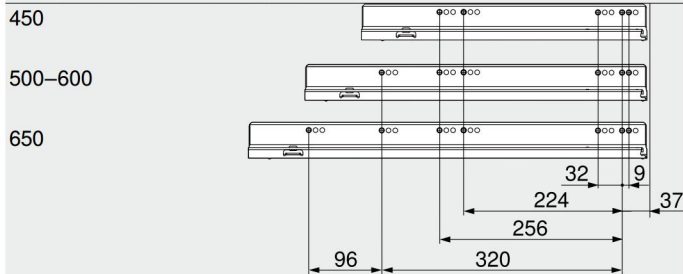
Раскрой – плит ДСП 16 мм



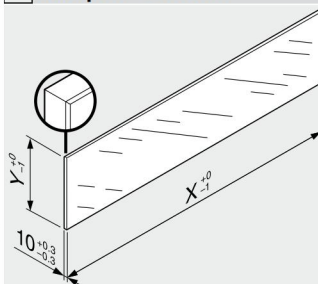
KB Ширина корпуса
LW Внутренняя ширина корпуса
NL Номинальная длина

Направляющая к корпусу 753 – 70 кг

Номинальная длина NL (мм)



Раскрой – Вставки



Вставки	X (мм)	Y (мм)
Боковая	NL – 112	138
NL	Номинальная длина	

В комбинации с LEGRABOX/TANDEMBOX согласно стандарту (DIN EN 14749 издание ноябрь 2005) и в соответствии с заданными размерами необязательно проводить «Испытания на ударную прочность для вертикальных комплектующих из стекла». Таким образом, для соблюдения этого стандарта не требуется специальное безопасное стекло. Обработка верхней кромки: шлифованная плоская кромка с фаской 1 мм ±0.5 мм.

Внутренняя глубина корпуса LT мин. = номинальная длина NL + 3 мм

Дополнительная информация

Обзор – LEGRABOX	217	Вставки	250	Монтаж, демонтаж и регулировка	256
Обзор – SERVO-DRIVE для LEGRABOX/TANDEMBOX	555	Принадлежности – транспортировочное крепление для боковой вставки	251	Обзор – приспособления	683
TIP-ON для LEGRABOX	658	Принадлежности – стальная задняя стенка	251	Доп. техническая информация	774
TIP-ON BLUMOTION для LEGRABOX	670	Принадлежности	251		
Обзор – AMBIA-LINE для LEGRABOX	491	Карта сверления дна ящика	228		
		Крепление направляющих к корпусу	255		