

ПРИСАДОЧНЫЕ РАЗМЕРЫ

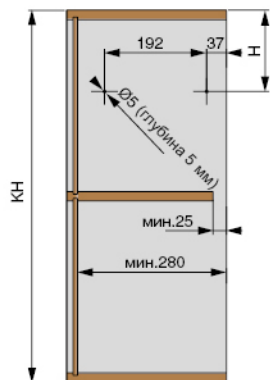


Схема присадки каркаса под установочные пины

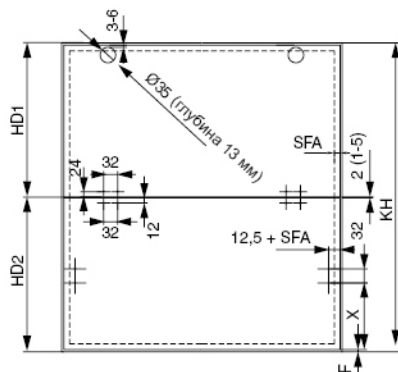
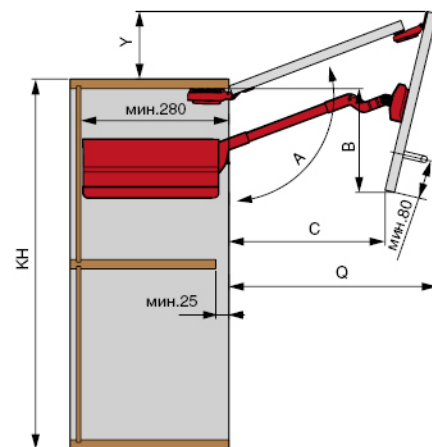


Схема присадки фасадов HD1 = HD2



Габаритные размеры

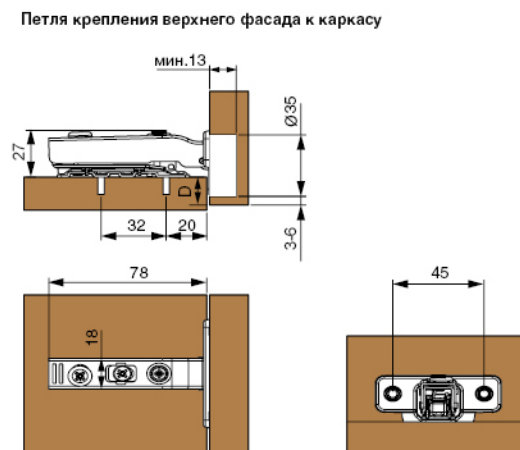
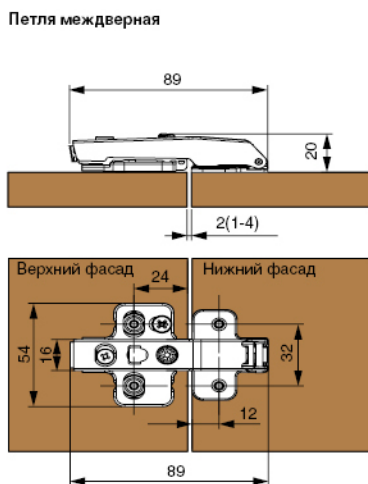
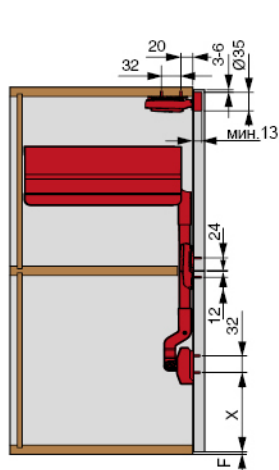
высота каркаса, KH (мм)	H (мм)
590-1040	KH x 0,3-57

Пример:
 Высота каркаса KH = 720
 $H = 720 \cdot 0,3-57 = 159$ мм

H - присадочный размер под установочные пины
 X - присадочный размер для крепления фасада
 SFA - размер наложения фасада на панель каркаса
 F - расстояние от внешнего края каркаса до края фасада
 S - коэффициент высоты фасада

высота каркаса, KH (мм)	X (мм)	пример				
590-1040	KH - H - S - F	Высота каркаса KH=720 мм	F=2 мм			
		H=720*0,3-57=159 мм	X=720-159-386-2=173 мм			
		S=386 мм				
Высота каркаса KH (мм)	S (мм)	A (°)	B (мм)	C (мм)	Q (мм)	Y (мм)
590-649	356	~115-105	141-194	308-224	327-384	132-84
650-729	386	~115-105	160-228	335-226	355-428	144-74
730-799	426	~115-105	181-250	372-293	390-450	162-108
800-879	461	~115-105	202-280	404-318	422-494	176-115
880-959	501	~115-105	225-301	440-361	458-529	194-134
960-1040	541	~115-105	245-335	476-405	493-566	214-148

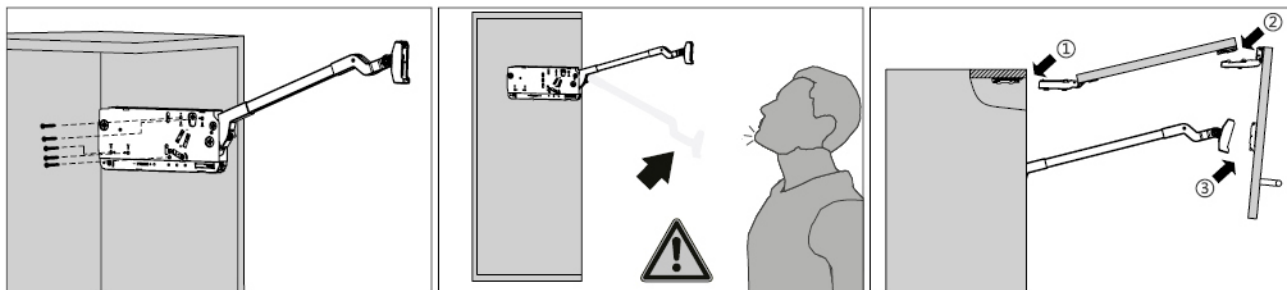
ГАБАРИТНЫЕ РАЗМЕРЫ



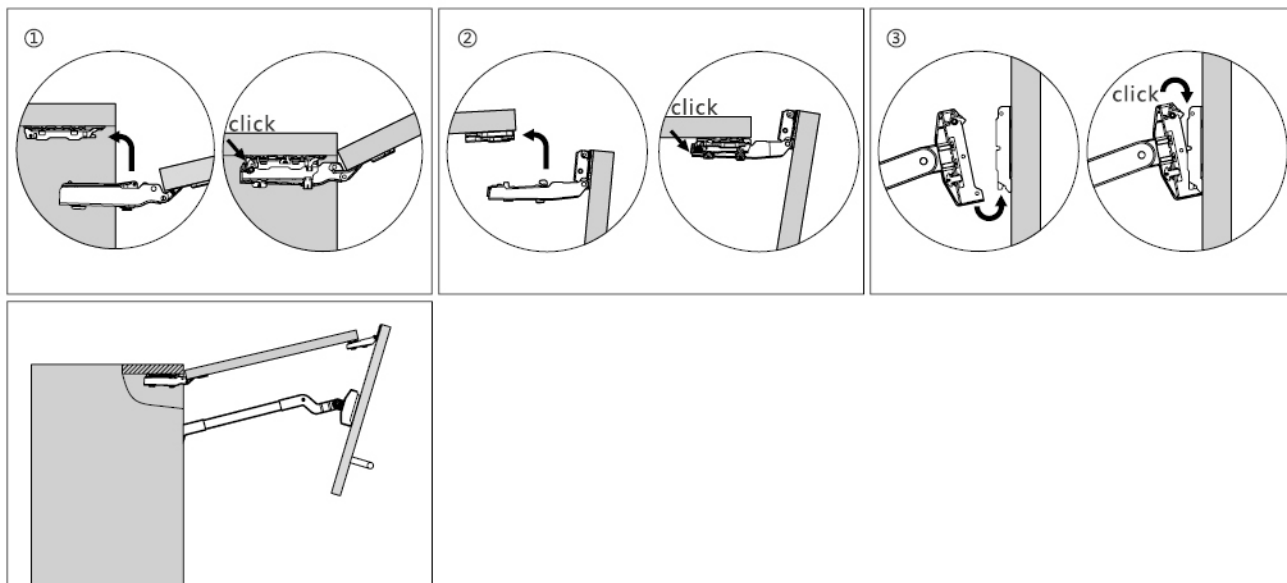
При ширине фасадов более 1000 мм - используйте 3 петли
 При ширине фасадов более 1500 мм - используйте 4 петли

Расстояние до чашки (мм)	3	4	5	6
Наложение фасада D (мм)	15	16	17	18

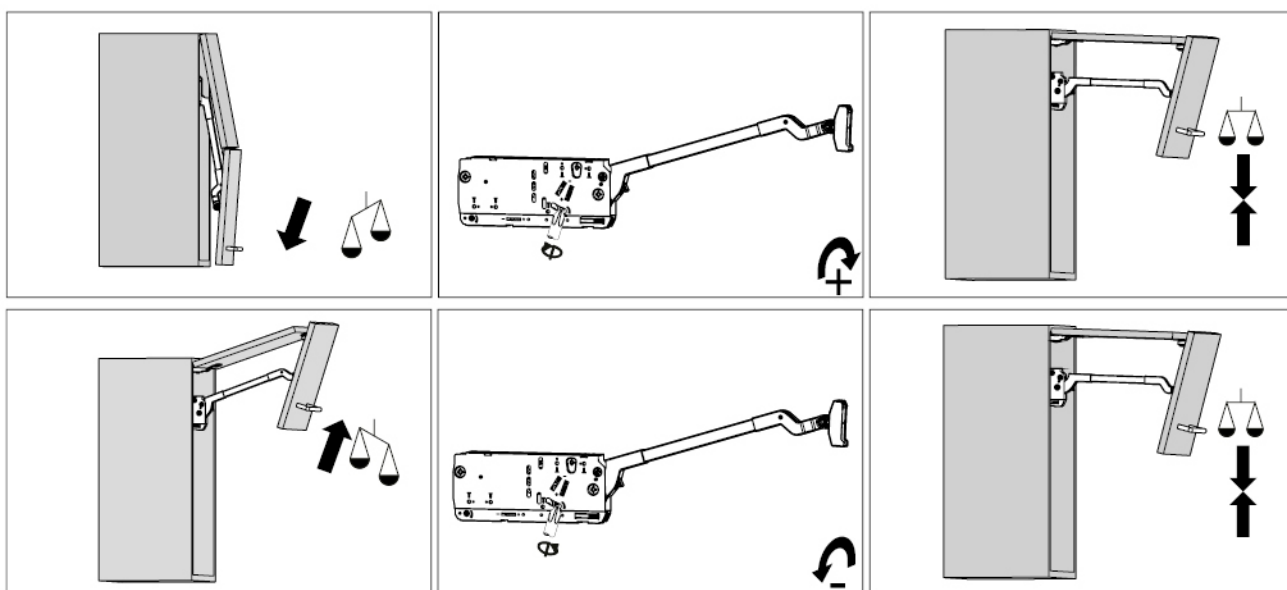
МОНТАЖ



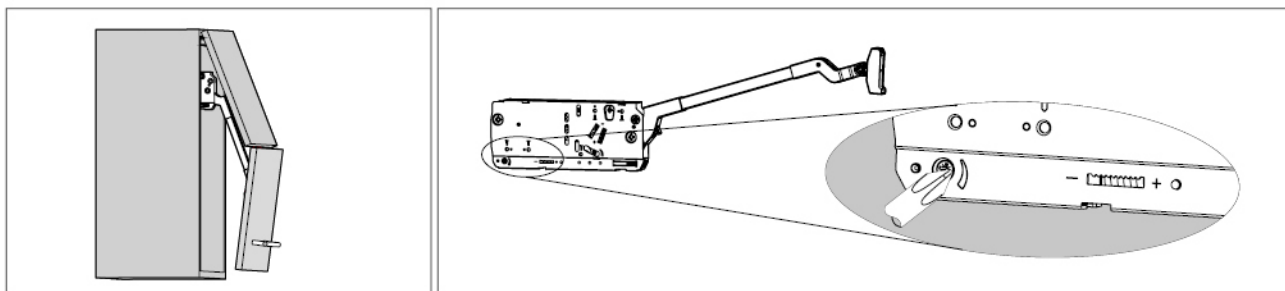
Не опускайте рычаг подъемника вниз,
без установленного фасада!



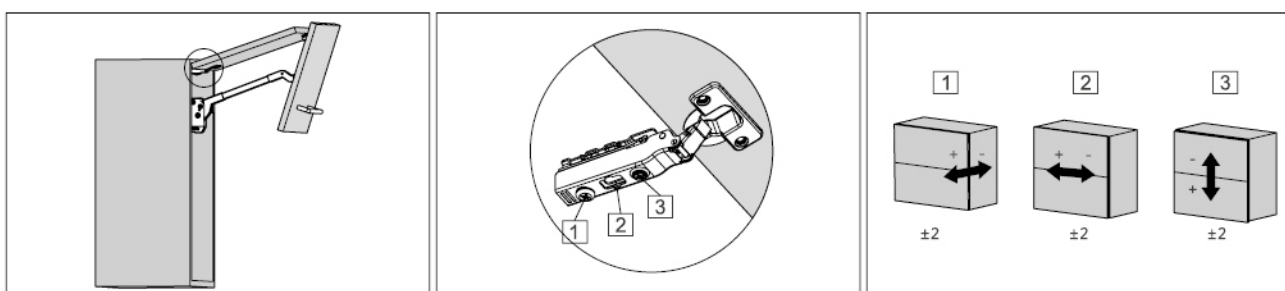
РЕГУЛИРОВКА УСИЛИЯ ПОДЪЕМНОГО МЕХАНИЗМА



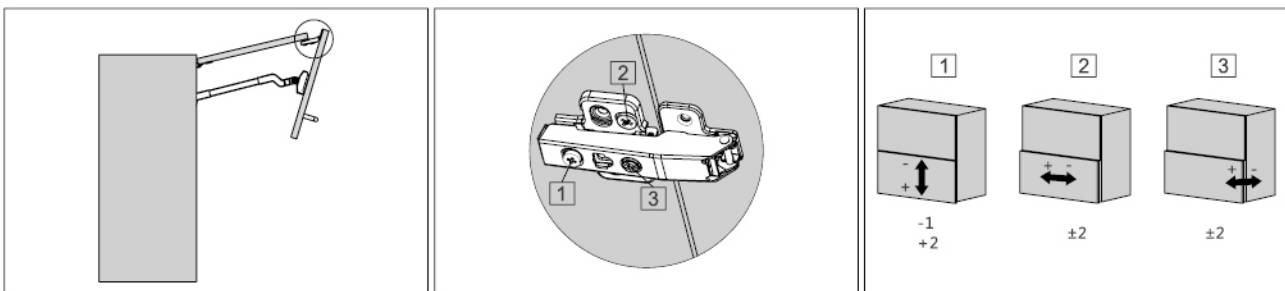
РЕГУЛИРОВКА УСИЛИЯ ДОВОДЧИКА



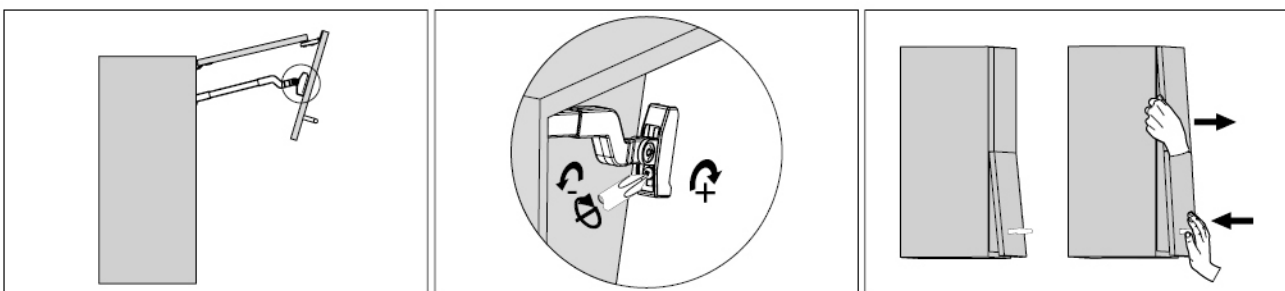
РЕГУЛИРОВКА ВЕРХНЕГО ФАСАДА



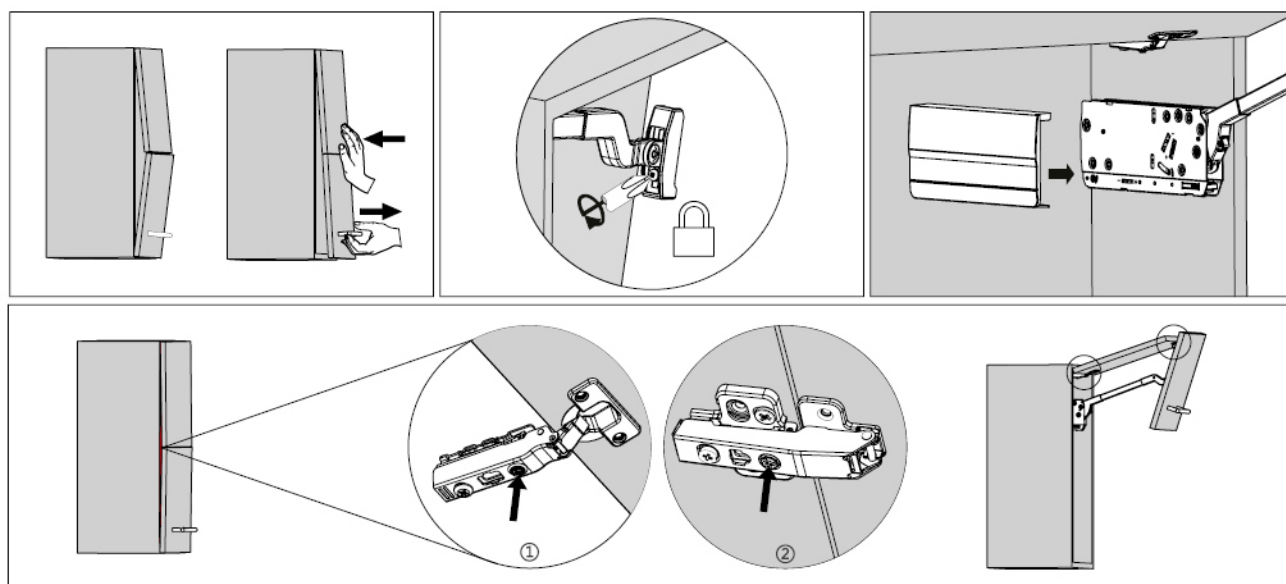
РЕГУЛИРОВКА НИЖНЕГО ФАСАДА



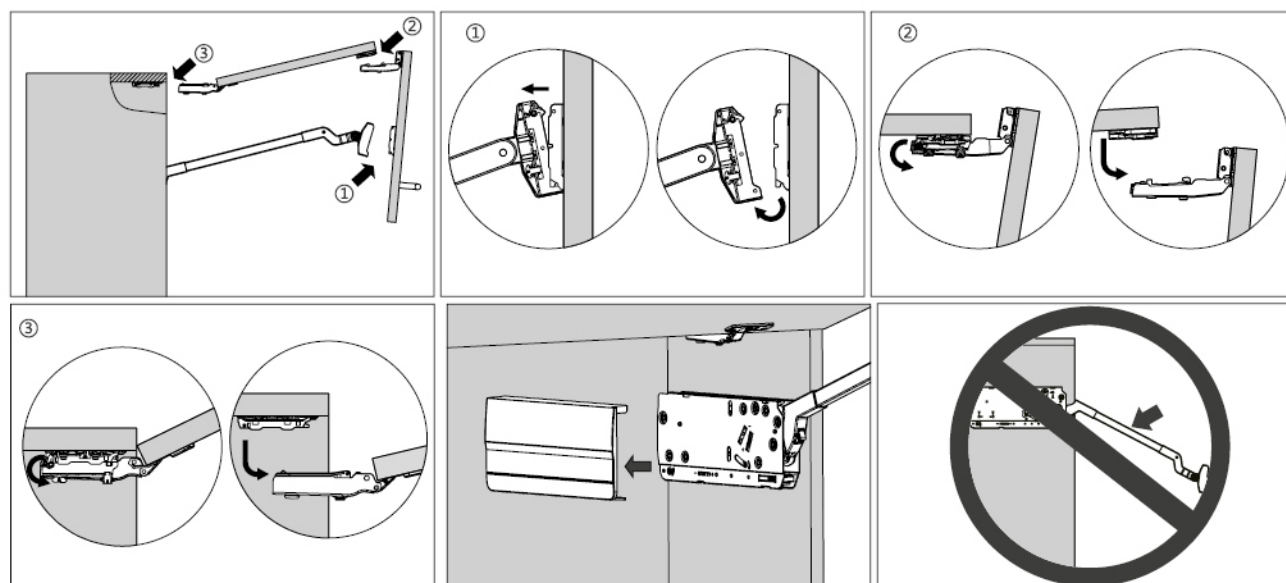
РЕГУЛИРОВКА ПРИЛЕГАНИЯ ФАСАДА К КАРКАСУ



РЕГУЛИРОВКА ПРИЛЕГАНИЯ ФАСАДА К КАРКАСУ



ДЕМОНТАЖ



УСТАНОВКА ОГРАНИЧИТЕЛЯ УГЛА ОТКРЫВАНИЯ

