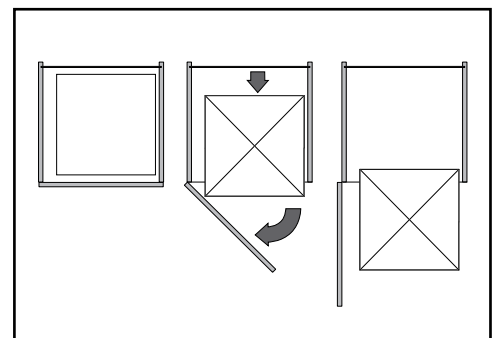
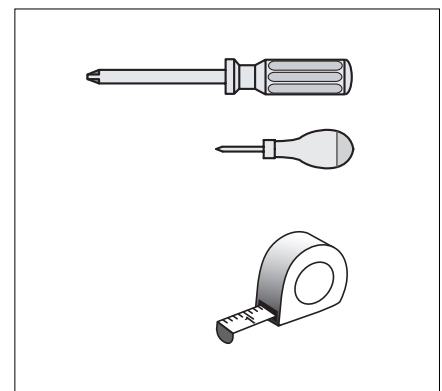
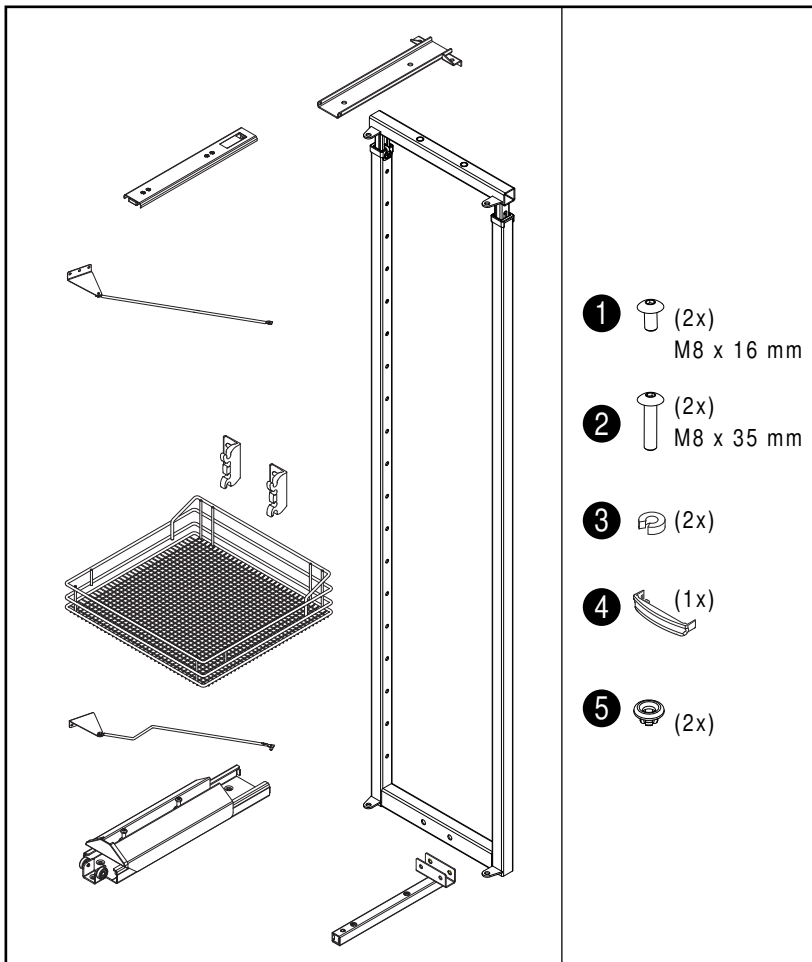
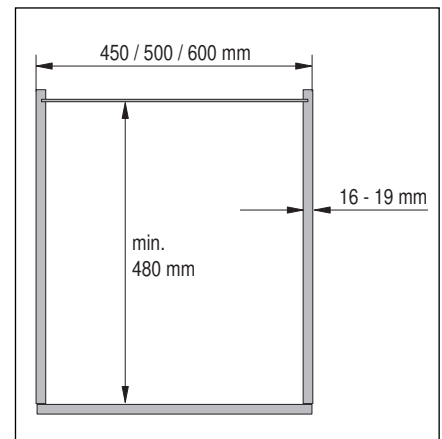
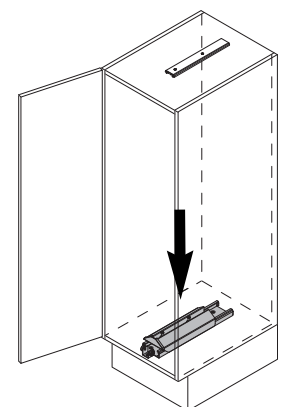
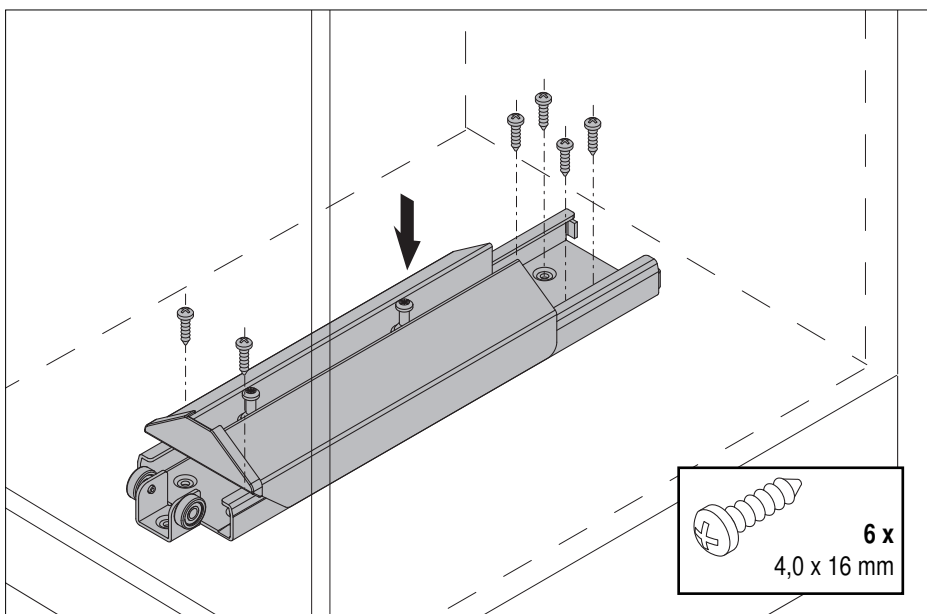
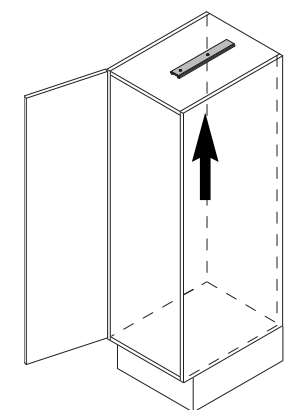
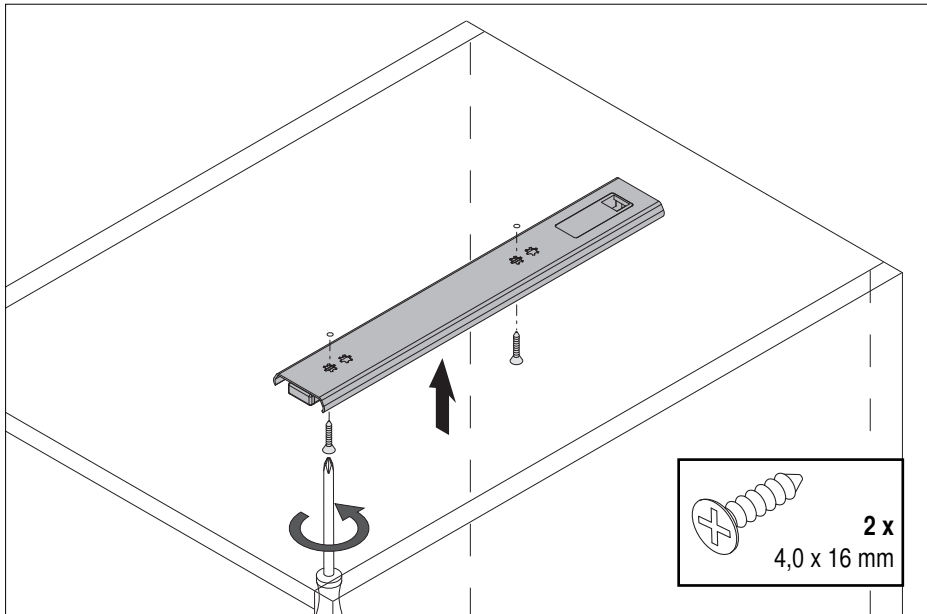
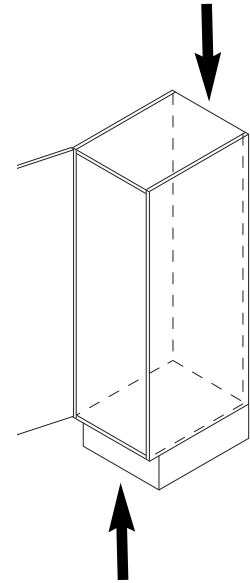
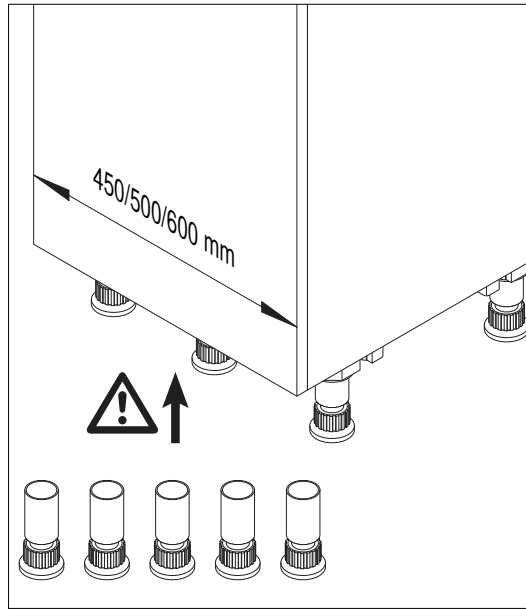
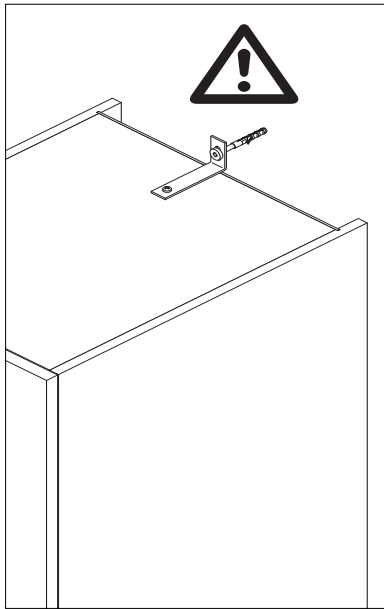


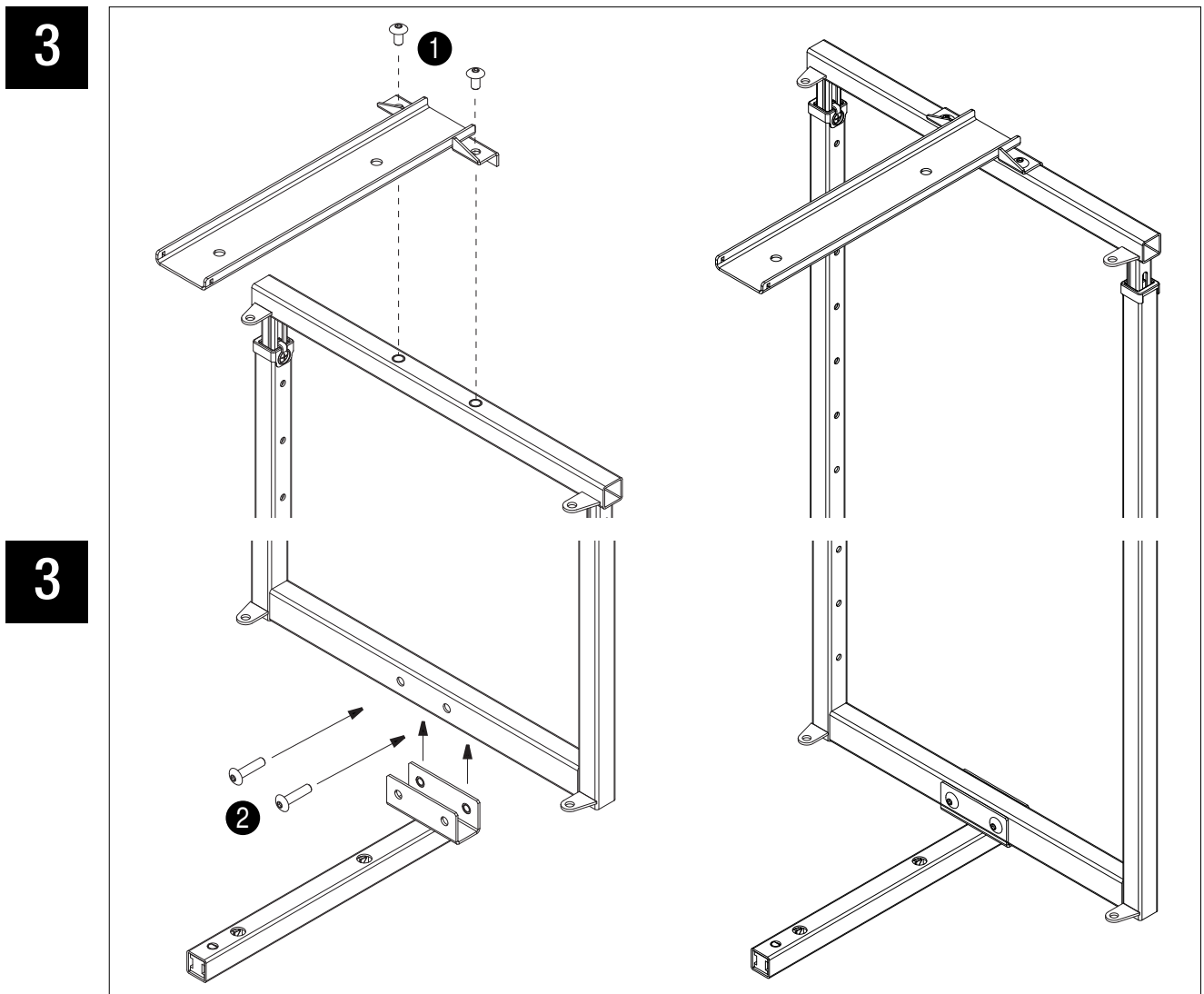
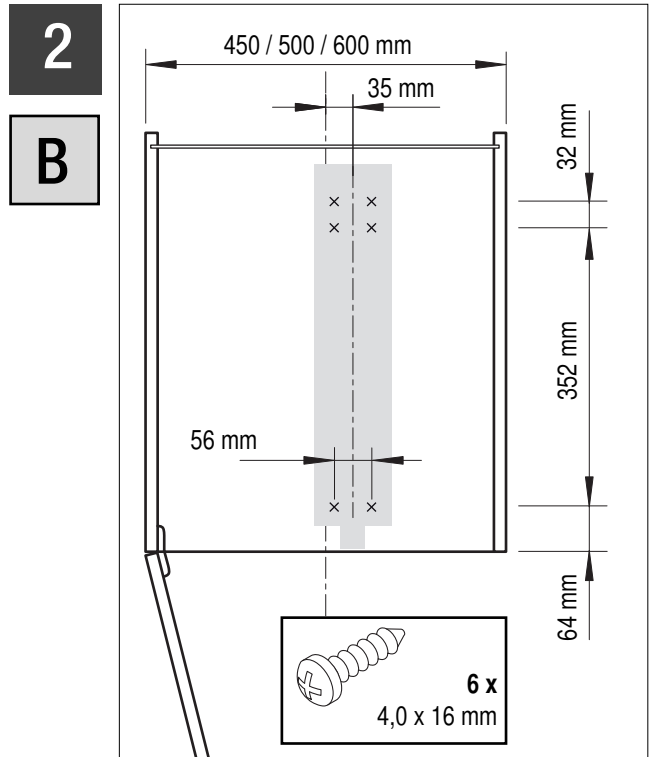
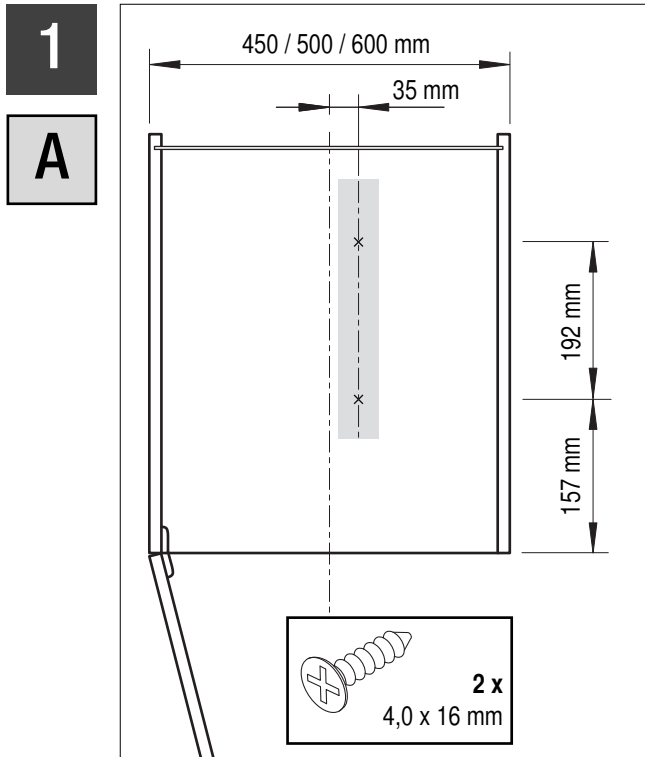
06 / 2013 / 000

VSA



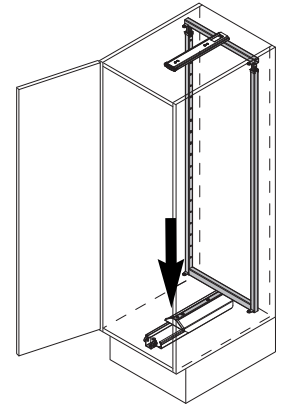
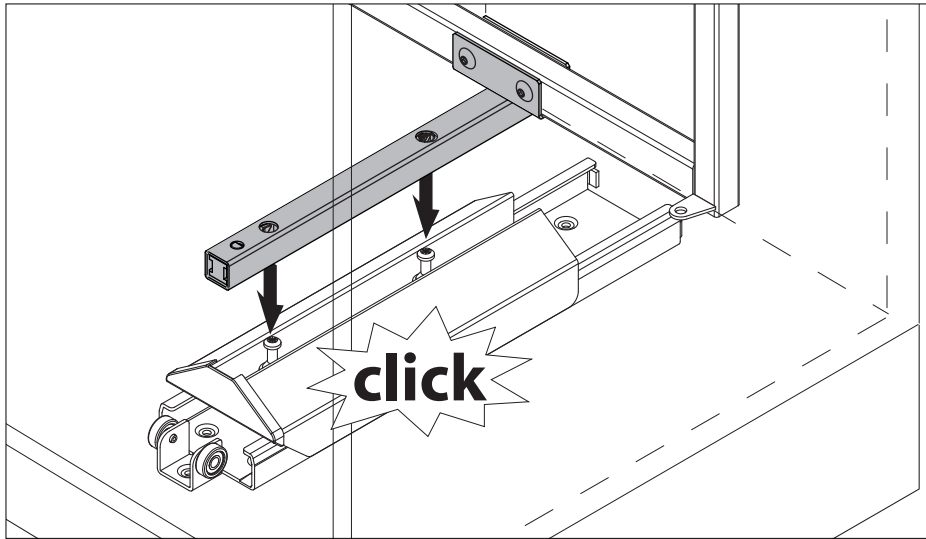
44010252\_02



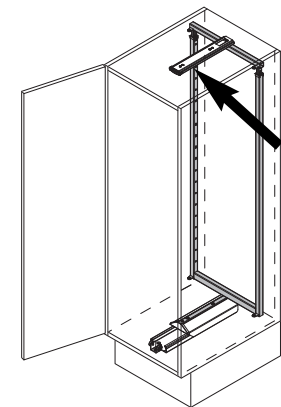
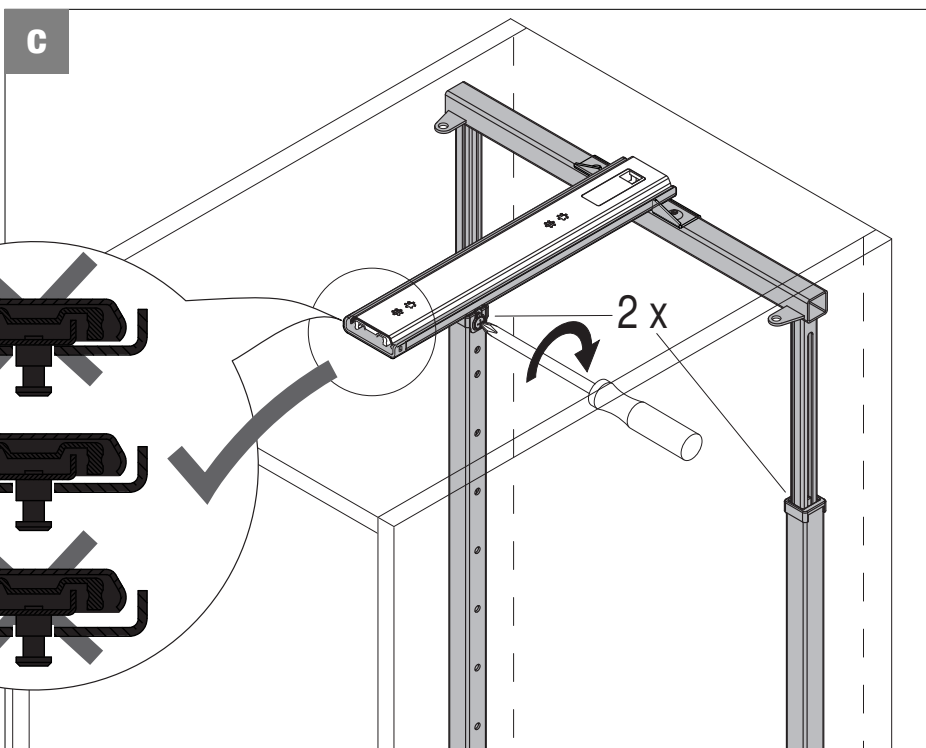
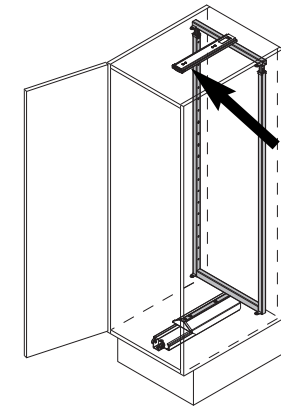
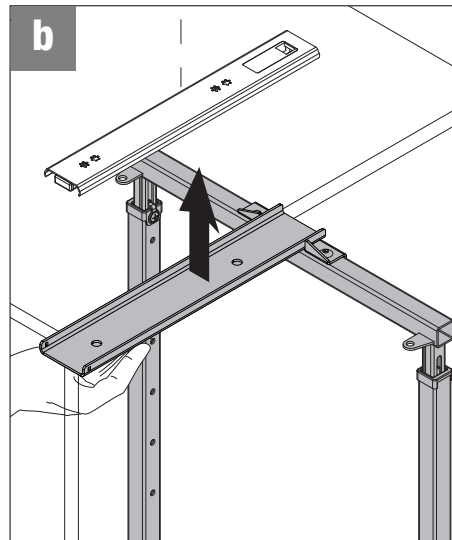
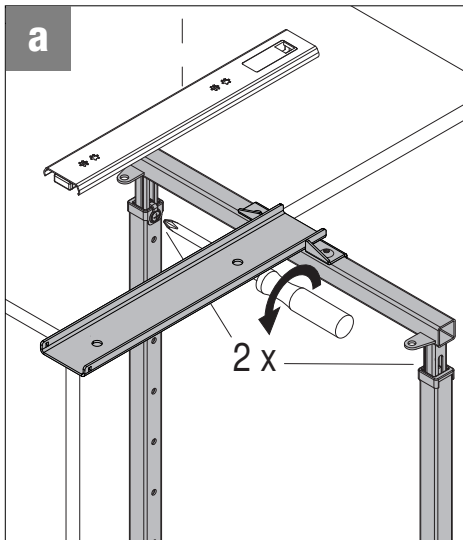


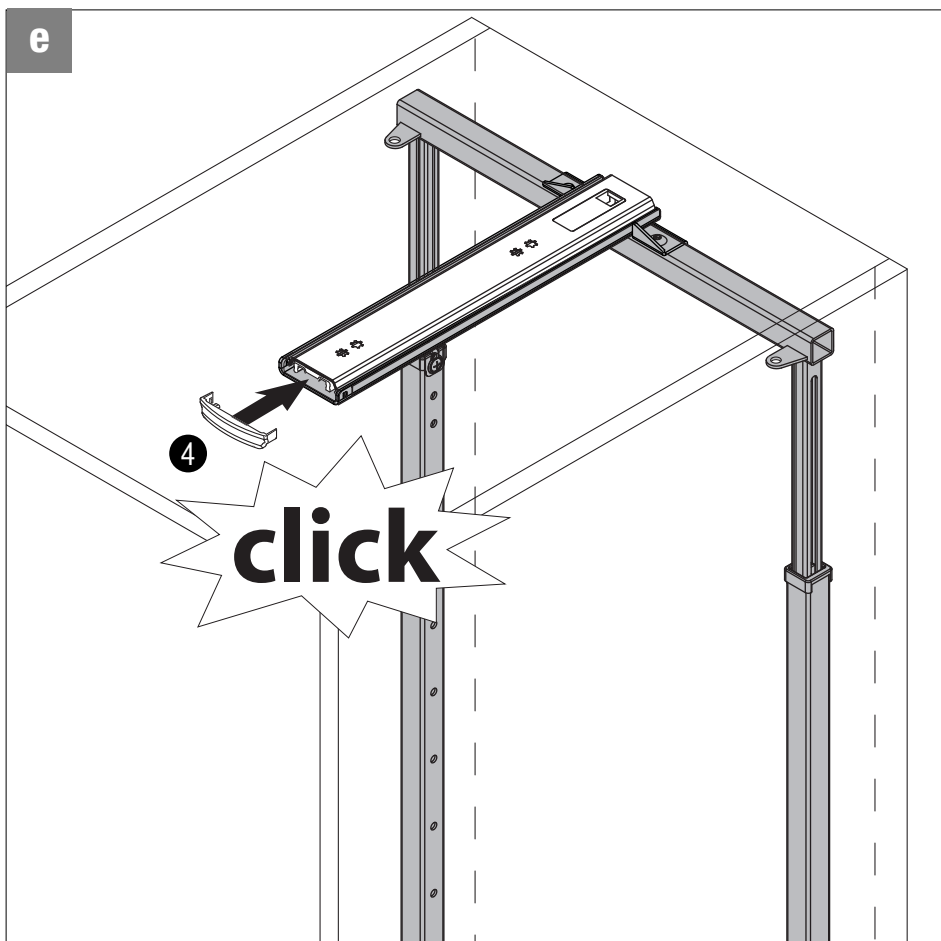
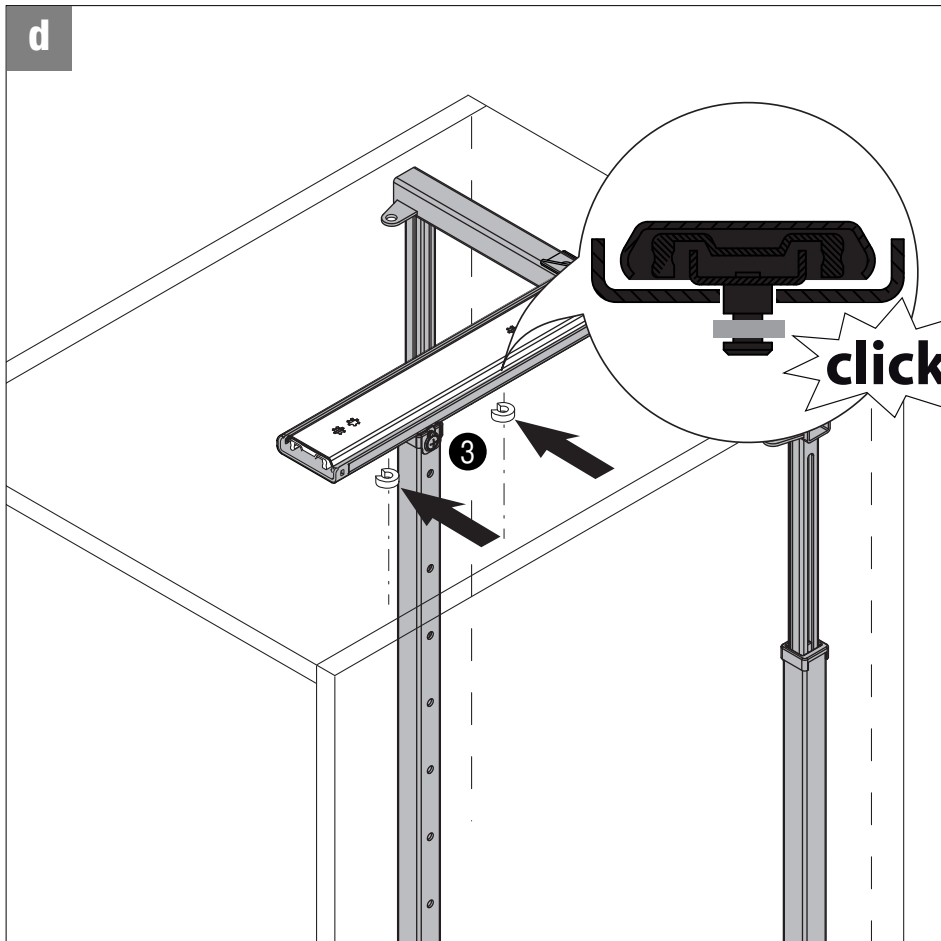


4



5

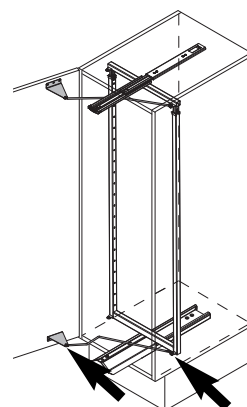
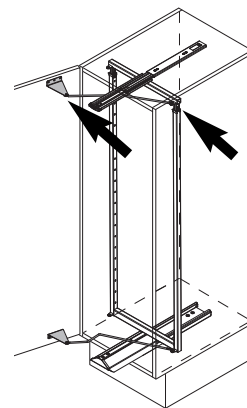
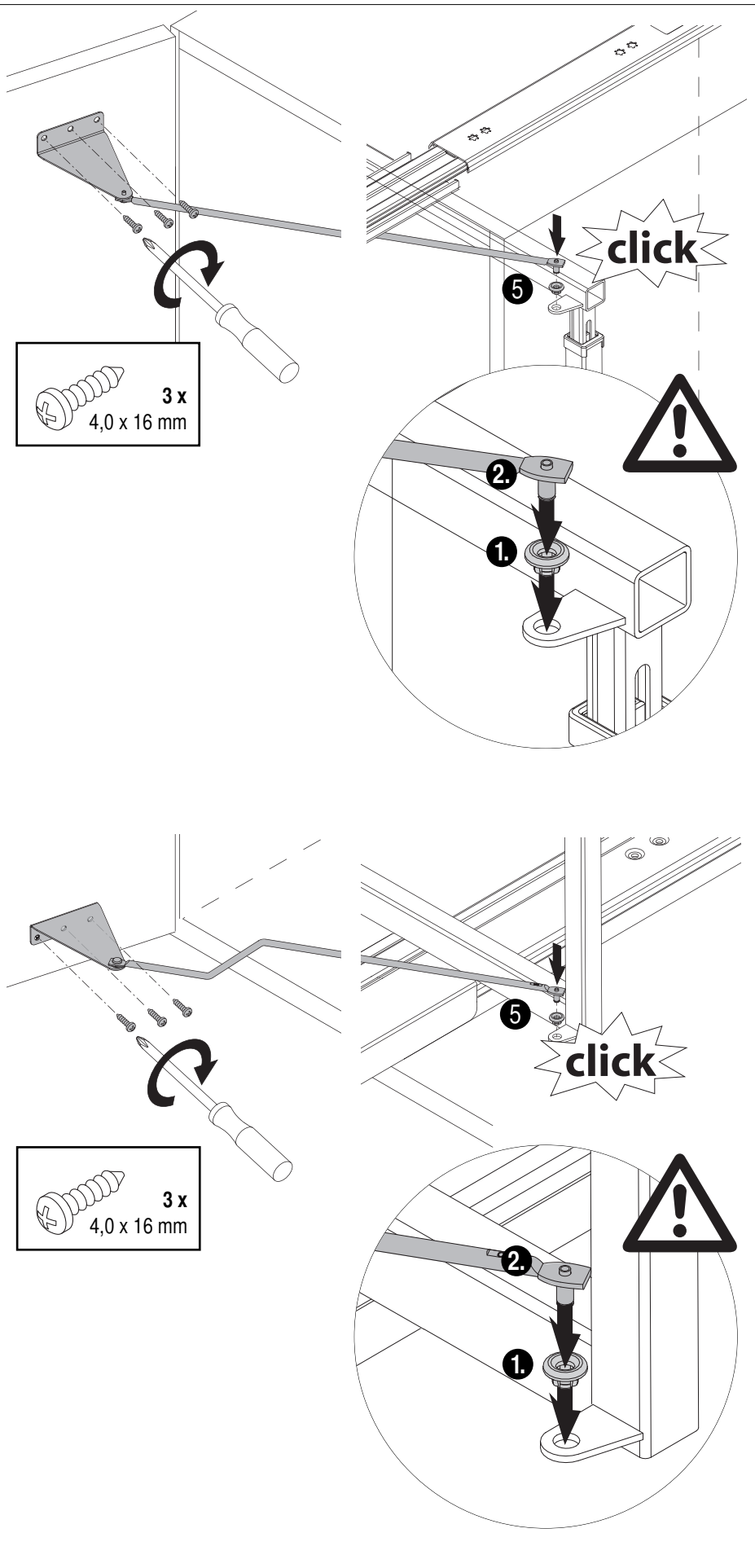




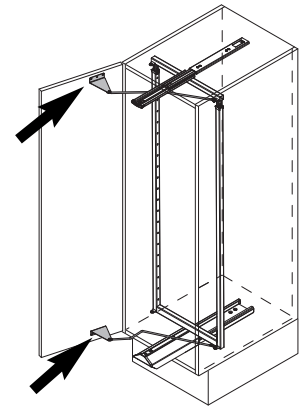
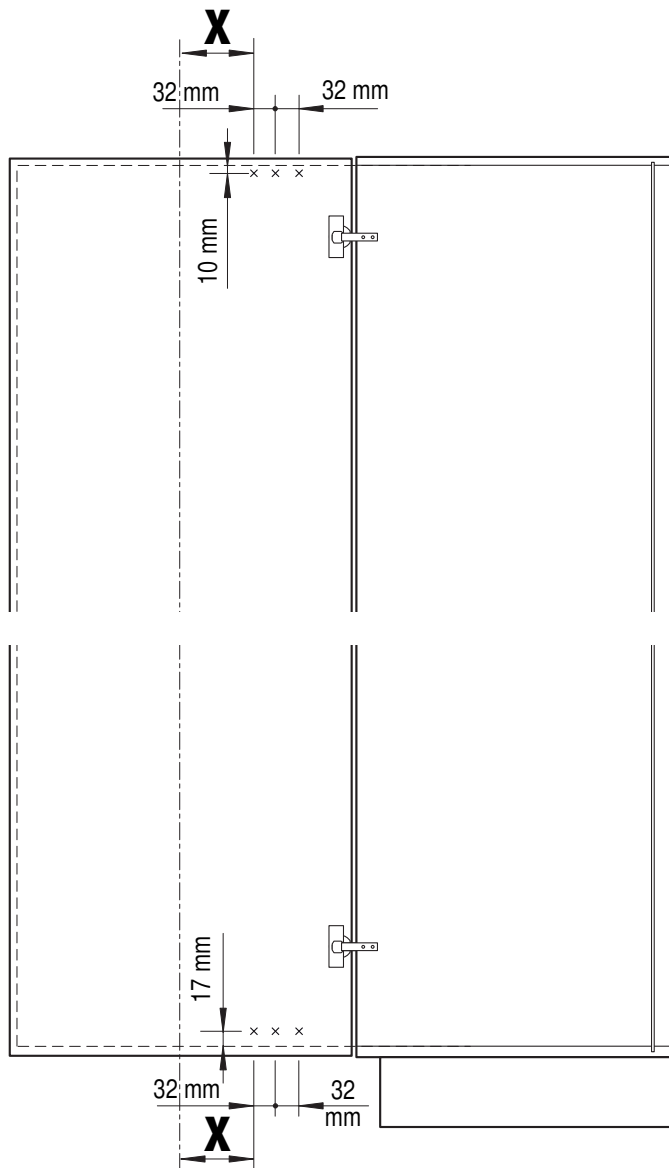
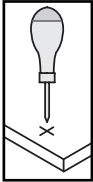
6



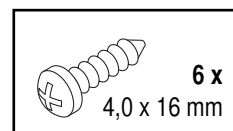
C



**C**

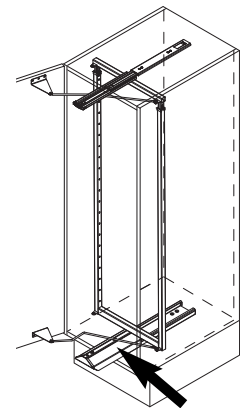
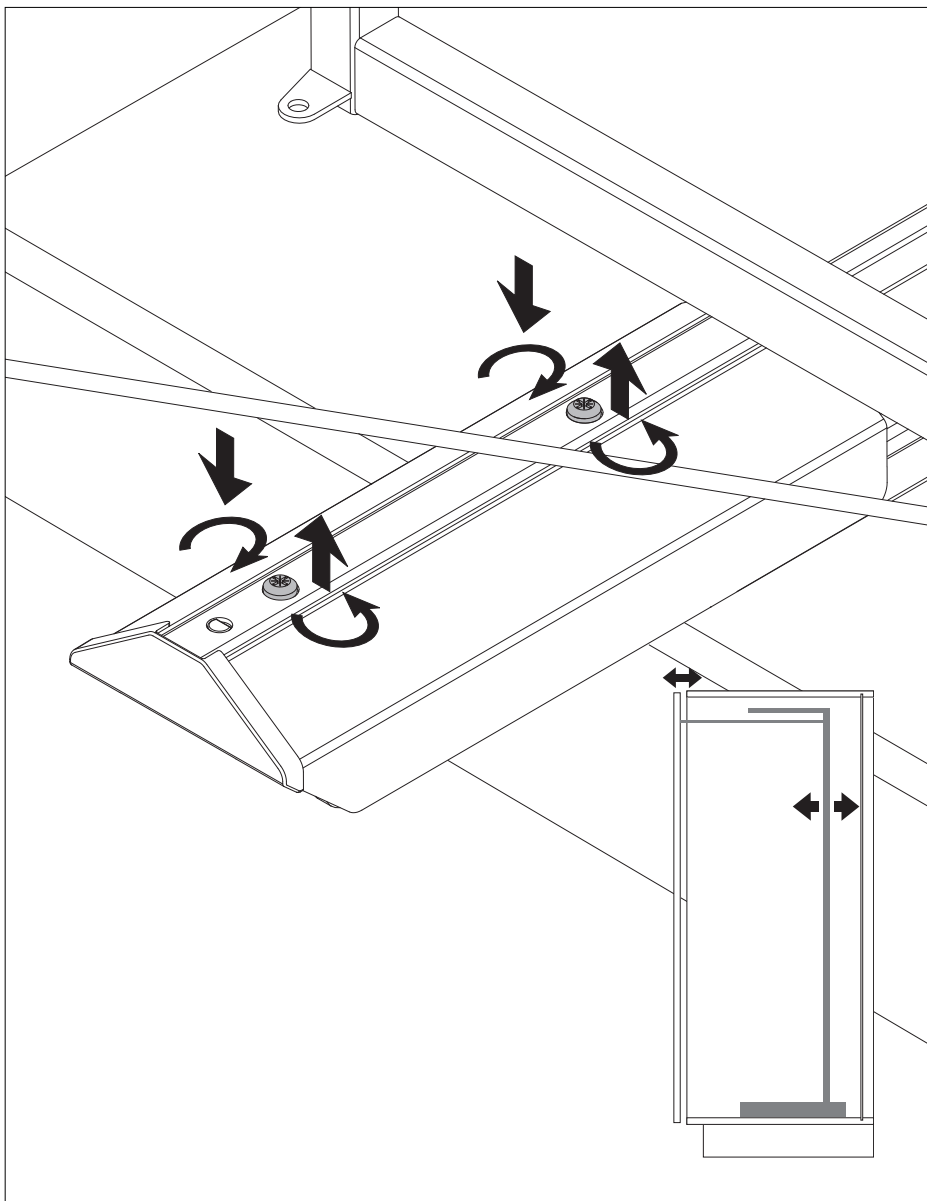
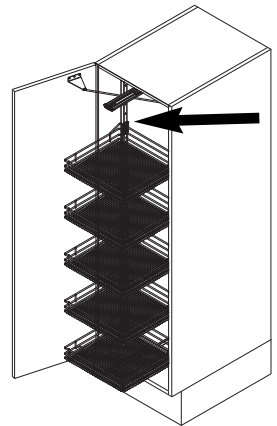
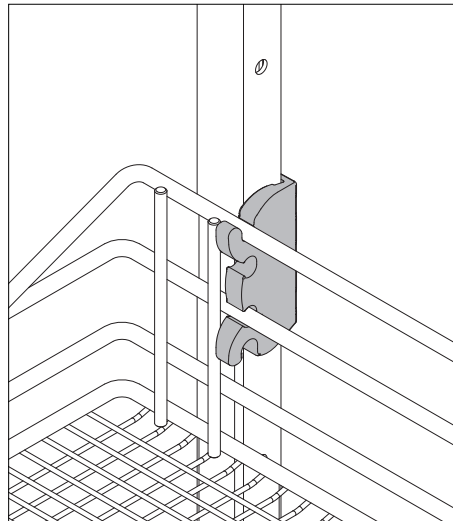
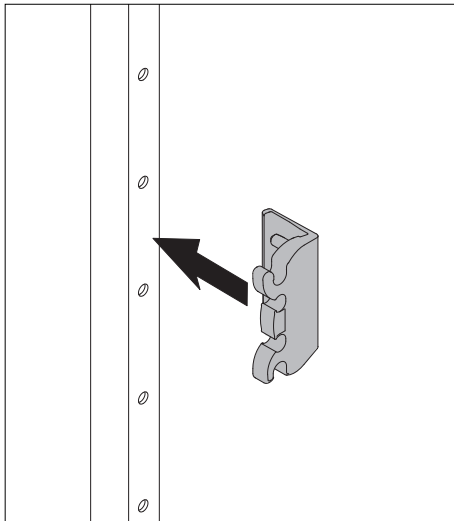


	<b>X</b>
<b>K 450</b>	80
<b>K 500</b>	96
<b>K 600</b>	133





7



Vauth-Sagel

Neue Straße 27 · D-33034 Brakel-Erkeln · Telefon: +49 5272 601-01 · Fax: +49 5272 601-193 · Internet: [www.vauth-sagel.de](http://www.vauth-sagel.de)