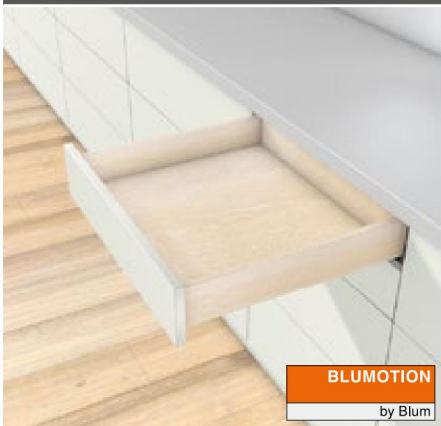


MOVENTO с BLUMOTION – 760H/766H

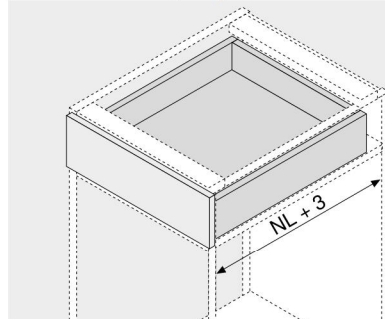
Webcode
DQCZ3Y



BLUMOTION
by Blum

- Скрытые направляющие полного выдвижения с интегрированным **BLUMOTION** для мягкого и бесшумного закрывания
- Синхронизированное плавное скольжение направляющих
- BLUMATIC – механизм самозакрывания
- Регулировка по высоте, ширине и наклону без инструмента
- Дополнительно регулировка по глубине без инструмента
- Компенсация погрешности по ширине и глубине
- Можно использовать с электрической системой открывания SERVO-DRIVE

Необходимое пространство



NL Номинальная длина

Информация для заказа

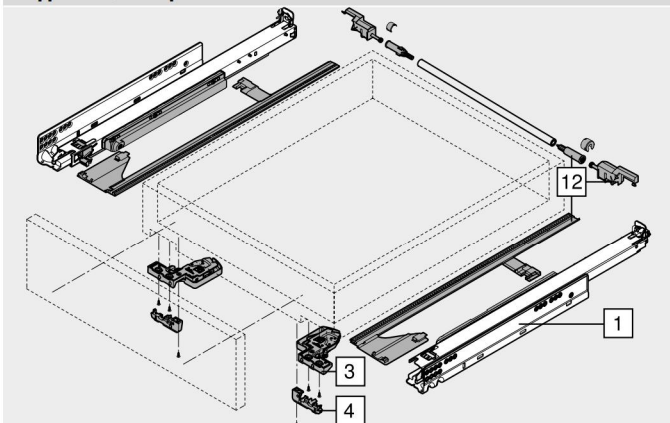
1	Направляющие левая/правая	
Номинальная длина NL (мм)	Дин. нагрузка (кг)	
	40	60
250	760H2500B	
270	760H2700B	
300	760H3000B	
320	760H3200B	
350	760H3500B	
380	760H3800B	
400	760H4000B	
420	760H4200B	
450	760H4500B	766H4500B
480	760H4800B	
500	760H5000B	766H5000B
520	760H5200B	766H5200B
550	760H5500B	766H5500B
580		766H5800B
600	760H6000B	766H6000B
650		766H6500B
700		766H7000B
750		766H7500B

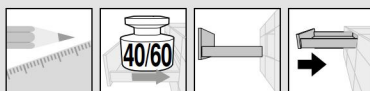
3	Замок левый/правый		
	Материал	Цвет	№ арт.
	Пластмасса/сталь	Оранжевый	T51.7601

Заказывать левый/правый

a	Принадлежности		
4	Регулировка по глубине левая/правая		
	Материал	Цвет	№ арт.
	Пластмасса	RAL 7037 темно-серый	298.7600
Используется только для вкладных конструкций SERVO-DRIVE – со встроенным амортизатором Подходит для T51.7601			
12	Комплект бокового стабилизатора		
	Номинальная длина NL (мм)	Материал	№ арт.
	До 400	Пластмасса	ZS7M400MU
	До 600	Пластмасса	ZS7M600MU
	До 750	Пластмасса	ZS7M750MU
Для ширины корпуса KB 1400 мм Под раскрой			

Выдвижной ящик



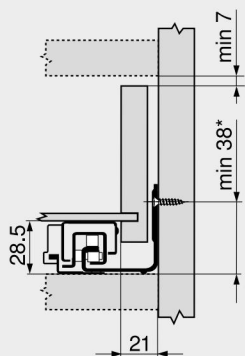


MOVENTO с BLUMOTION – 760H/766H

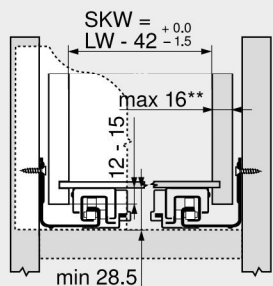
Webcode
DQCZ3Y

Проектирование

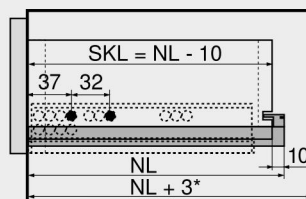
Необходимое пространство в корпусе



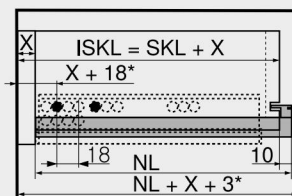
Выдвижной ящик/внутренний выдвижной ящик



Выдвижной ящик



Внутренний ящик



* +1 мм при монтаже направляющей до сборки корпуса

SKW Внутренняя ширина ящика
LW Внутренняя ширина корпуса

SKL Длина ящика
NL Номинальная длина
* Дополнительно +12 мм с боковым стабилизатором

ISKL Длина внутреннего ящика
SKL Длина ящика
NL Номинальная длина
* Дополнительно +3 мм с регулировкой по глубине

Позиции крепления – направляющих к корпусу

Направляющая к корпусу 760H – 40 кг

Номинальная длина NL (мм)

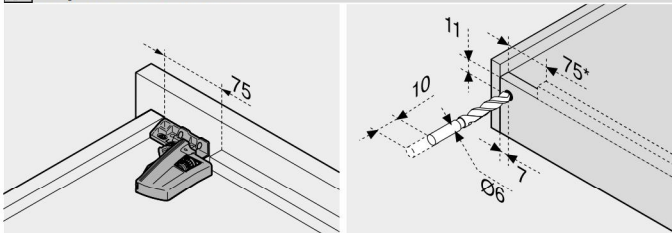
250, 270	
300–350	
380–520	
550, 600	

Направляющая к корпусу 766H – 60 кг

Номинальная длина NL (мм)

450	
500–600	
650–750	

Обработка ящиков



Пользуйтесь шаблоном для сверления T65.1000.02

* TIP-ON BLUMOTION 125 мм

Указание

** Ограничение регулировки по ширине при толщине боковины ящика 16 мм и соответственно при полном использовании внутренней ширины ящика

Дополнительная информация

Обзор – MOVENTO	427	Доп. техническая информация	774
Обзор – SERVO-DRIVE для MOVENTO/TANDEM	591		
Принадлежности	436		
Крепление направляющих к корпусу	441		
Монтаж, демонтаж и регулировка	443		
Обзор – приспособления	683		