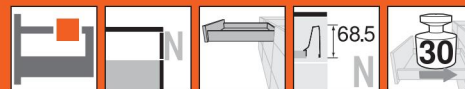


Системы выдвижения



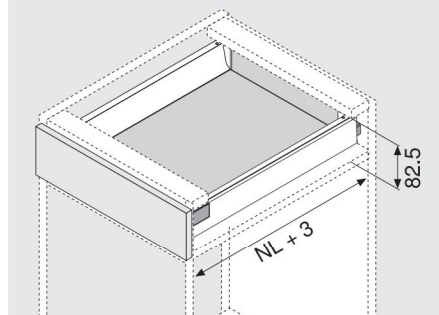
- ▶ TANDEMBOX antaro
- ▶▶ Стандартный корпус

Ящик – N



- Полное выдвижение
- TANDEM inside – для плавного хода на весь срок службы мебели
- Царги из стали, цвета: белый шелк (SW), терра-черный (TS), RAL 9006 серый (R9006) или нержавеющей стали (Inox)
- Установка фасада без инструмента
- Регулировка фасада в двух плоскостях
- Со встроенным **BLUMOTION** для мягкого и бесшумного закрывания, можно использовать с **SERVO-DRIVE**
- Или со встроенным **TIP-ON** для фасадов без ручек

Необходимое пространство



NL Номинальная длина

Информация для заказа

1	Направляющие к корпусу, левая/правая BLUMOTION*	Направляющие к корпусу, левая/правая TIP-ON**	2	
			Царги и заглушки левые/правые	
Номинальная длина NL	30 кг	30/50 кг	SW TS R9006	Inox
400 мм	558.4001B01	559.4001T	358N4002SA	358N4002IA
450 мм	558.4501B01	559.4501T	358N4502SA	358N4502IA
500 мм	558.5001B	559.5001T	358N5002SA	358N5002IA
550 мм	558.5501B	559.5501T	358N5502SA	358N5502IA

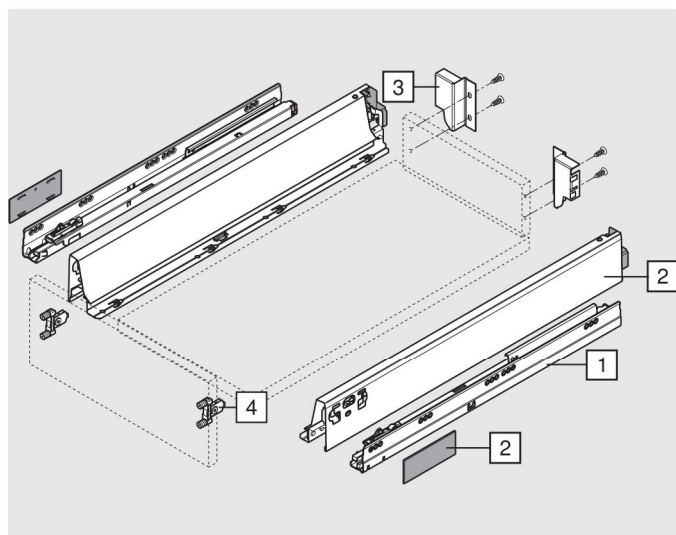
* Подходит для **SERVO-DRIVE**

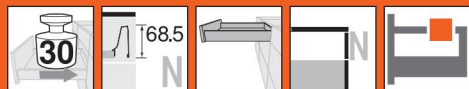
** Информацию для заказа см. в разделе „TIP-ON для TANDEMBOX“

3	Держатель задней стенки левый/правый		
	Материал	Цвета	№ арт.
	Сталь	SW, TS, R9006, NI	Z30N000S.04

4	Крепление фасада		
	Вид крепления		№ арт.
	INSERTA	2 x	ZSF.3902
	Саморезы и евроинты	2 x	ZSF.3502
	Под пресс	2 x	ZSF.3602

Цвета			
SW	Белый шелк	S	Черный
TS	Терра-черный	WGR	Серый
R9006	RAL 9006 серый	R7037	RAL 7037 темно-серый
Inox	Нержавеющая сталь	NI	Никелиров.



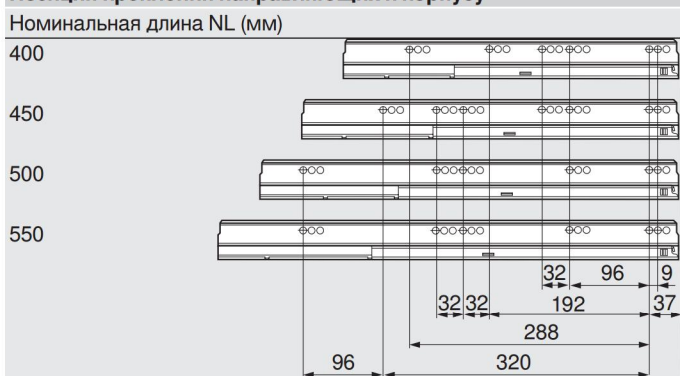


Ящик – N

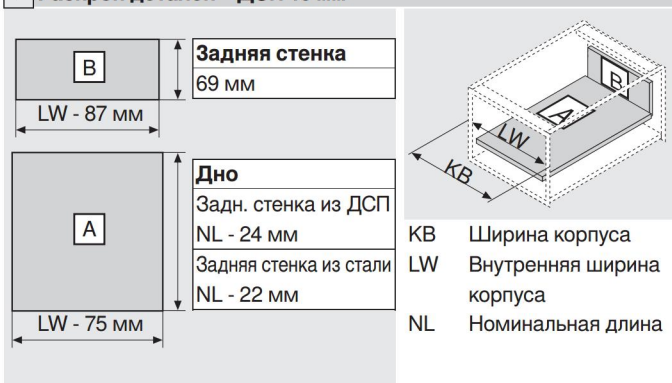
Проектирование

Необходимое пространство в корпусе	Установочные размеры для фасада (на саморезы) FA Наложение фасада	Карта сверления фасада (под пресс или INSERTA)	Установочные размеры для задней стенки

Позиция крепления направляющих к корпусу



Раскрой деталей – ДСП 16 мм



Мин. внутр. глубина корпуса = номинальная длина NL + 3 мм

Дополнительная информация

Обзор – TANDEMBOX antaro	263	Доп. техническая информация	684
Обзор – SERVO-DRIVE для TANDEMBOX	367		
Обзор – TIP-ON для TANDEMBOX	407		
Аксессуары – стальная задняя стенка	301		
Аксессуары	300		
Крепление направляющих к корпусу	306		
Монтаж, демонтаж и регулировка	308		
Обзор – приспособления	605		