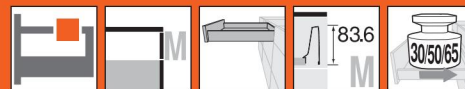


Системы выдвижения



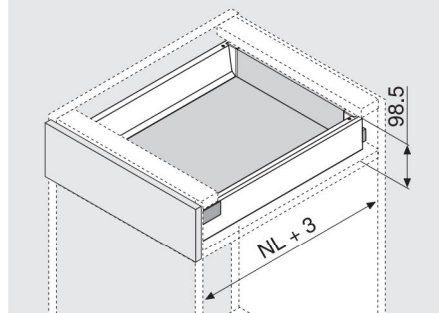
- ▶ TANDEMBOX antaro
- ▶▶ Стандартный корпус

Ящик – М



- Полное выдвижение
- TANDEM inside – для плавного хода на весь срок службы мебели
- Царги из стали, цвета: белый шелк (SW), terra-черный (TS), RAL 9006 серый (R9006) или нержавеющей стали (Inox)
- Установка фасада без инструмента
- Регулировка фасада в двух плоскостях
- Со встроенным **BLUMOTION** для мягкого и бесшумного закрывания, можно использовать с **SERVO-DRIVE**
- Или со встроенным **TIP-ON** для фасадов без ручек

Необходимое пространство



NL Номинальная длина

Информация для заказа

1	Направляющие к корпусу, левая/правая			Направляющие к корпусу, левая/правая	2	Царги и заглушки левые/правые	
	BLUMOTION *					TIP-ON **	SW TS R9006
Номинальная длина NL	30 кг	50 кг	65 кг	20/30/50 кг			
270 мм	558.2701B			559.2701T	358M2702SA	358M2702IA	
300 мм	558.3001B			559.3001T	358M3002SA	358M3002IA	
350 мм	558.3501B01			559.3501T	358M3502SA	358M3502IA	
400 мм	558.4001B01			559.4001T	358M4002SA	358M4002IA	
450 мм	558.4501B01	559.4501B	556.4501B	559.4501T	358M4502SA	358M4502IA	
500 мм	558.5001B	559.5001B	556.5001B	559.5001T	358M5002SA	358M5002IA	
550 мм	558.5501B	559.5501B	556.5501B	559.5501T	358M5502SA	358M5502IA	
600 мм		559.6001B	556.6001B	559.6001T	359M6002SA	359M6002IA	
650 мм		559.6501B	556.6501B	559.6501T	359M6502SA	359M6502IA	

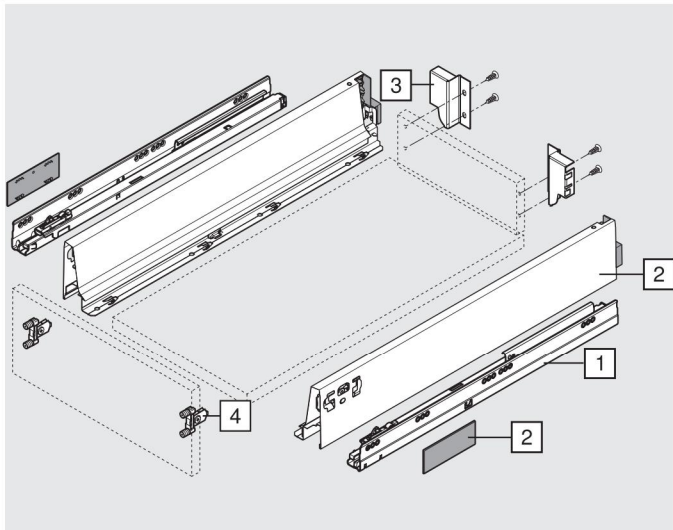
* Подходит для SERVO-DRIVE

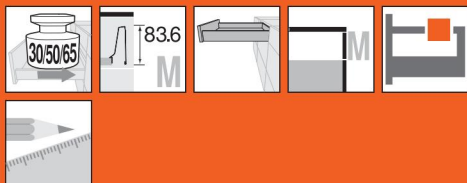
** Информацию для заказа см. в разделе „TIP-ON для TANDEMBOX“

3	Держатель задней стенки левый/правый		
	Материал	Цвета	№ арт.
	Сталь	SW, TS, R9006, NI	Z30M000S.04

4	Крепление фасада		
	Вид крепления		№ арт.
	INSERTA	2 x	ZSF.3902
	Саморезы и евроинты	2 x	ZSF.3502
	Под пресс	2 x	ZSF.3602

Цвета			
SW	Белый шелк	S	Черный
TS	Терра-черный	WGR	Серый
R9006	RAL 9006 серый	R7037	RAL 7037 темно-серый
Inox	Нержавеющая сталь	NI	Никелиров.





Ящик – М

Проектирование

Необходимое пространство в корпусе	Установочные размеры для фасада (на саморезы) FA Наложение фасада	Карта сверления фасада (под пресс или INSERTA)	Установочные размеры для задней стенки

Позиция крепления направляющих к корпусу

Номинальная длина NL (мм)	Схема крепления направляющих
270	
300	
350	
400	
450	
500	
550	
600	
650	

Раскрой деталей – ДСП 16 мм

	Задняя стенка 84 мм	
	Дно Задн. стенка из ДСП NL - 24 мм Задняя стенка из стали NL - 22 мм	

KB Ширина корпуса
LW Внутренняя ширина корпуса
NL Номинальная длина

Мин. внутр. глубина корпуса = номинальная длина NL + 3 мм

* Только для 558.4501B01 (30 кг)

Дополнительная информация

Обзор – TANDEMBOX antaro	263	Монтаж, демонтаж и регулировка	308
Обзор – SERVO-DRIVE для TANDEMBOX		Обзор – приспособления	605
	367	Доп. техническая информация	684
Обзор – TIP-ON для TANDEMBOX			
	407		
Обзор – ORGA-LINE для TANDEMBOX			
	561		
Аксессуары – стальная задняя стенка	301		
Аксессуары	300		
Крепление направляющих к корпусу	306		