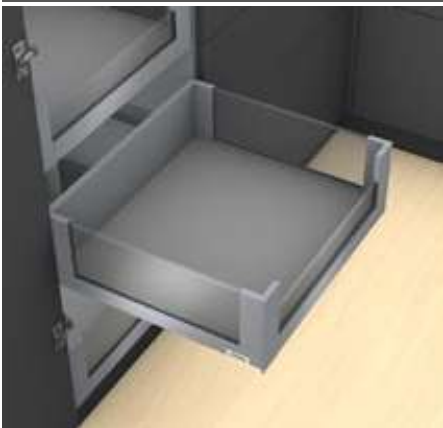




Высокий внутренний ящик – вставка – С

Веб-код
DQBUM



- Высокая боковая вставка
- Высокий внутренний ящик можно использовать с высокой или низкой вставкой
- Тонкая царга 12.8 мм
- Прямая изнутри и снаружи
- Синхронизированное плавное скольжение
- Царги из стали или нержавеющей стали
- Установка фасада без инструмента
- 3-мерная регулировка фасада на царге
- Со встроенным **BLUMOTION S** для мягкого и бесшумного закрывания, который адаптируется под соответствующую технологию движения, возможно использование **TIP-ON BLUMOTION** или **SERVO-DRIVE**

Необходимое пространство



NL Номинальная длина

Информация для заказа

1	Направляющие к корпусу, левая/правая	
	BLUMOTION S	
Номинальная длина NL (мм)	Динамическая нагрузка (кг)	
	40	70
350	750.3501S	
400	750.4001S	
450	750.4501S	753.4501S
500	750.5001S	753.5001S
550	750.5501S	753.5501S
600	750.6001S	753.6001S
650		753.6501S

2	Комплект царг	
	Цвет	
Номинальная длина NL (мм)	TS-M OG-M PS-M SW-M	INGL
350	780C3502S	780C3502I
400	780C4002S	780C4002I
450	780C4502S	780C4502I
500	780C5002S	780C5002I
550	780C5502S	780C5502I
600	780C6002S	780C6002I
650	780C6502S	780C6502I

Комплектация:

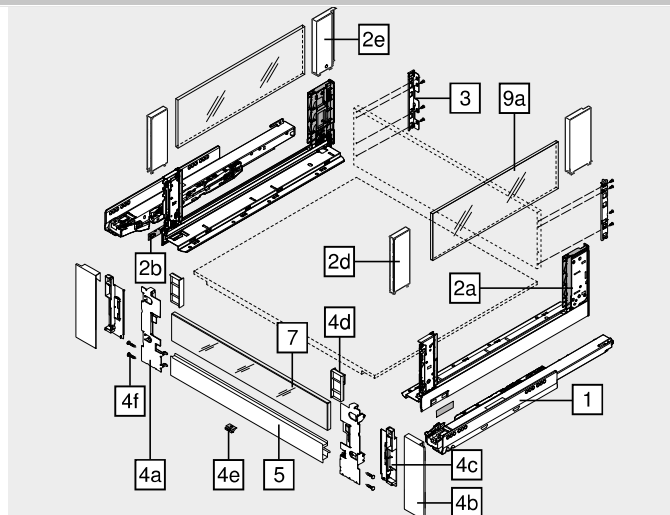
- 2a 1 x Царги, левая/правая
- 2b 2 x Заглушки с логотипом клиента
- 2d 2 x BOXCOVER, передний
- 2e 2 x BOXCOVER, задний

3	Держатель задней стенки, левый/правый	
	Цвет	Материал
	TS-M OG-M PS-M SW-M NI	Сталь
		№ арт.
		ZB7C000S

4	Комплект держателей передней панели	
	Цвет	Материал
	TS-M OG-M PS-M SW-M	Сталь
	INGL	Нержавеющая сталь
		№ арт.
		ZI7.2CS0
		ZI7.2CI0

Комплектация:

- 4a 1 x Держатели передней панели, левый/правый
- 4b 1 x Внешняя заглушка, лев./прав.
- 4c 1 x Внутренняя заглушка, лев./прав.
- 4d 1 x Компенсатор для низкой вставки, лев./прав.
- 4e 1 x Фиксатор
- 4f 4 x Саморезы и евроинты



5	Передняя панель с пазом	
	Цвет	Длина (мм)
	TS-M OG-M PS-M SW-M NI-M	1043
		№ арт.
		ZV7.1043MN1

Для ширины корпуса KB 1200 мм
 Раскрой Внутр. ширина корпуса LW – 126 мм

7	Вставка из стекла (для высокого внутреннего ящика, передняя)	
	Конструкция	Материал
	Низкая	Стекло
	Высокая	Стекло
		№ арт.
		ZE7VxxxxG
		ZE7WxxxxG

Информацию для заказа Вы найдете в разделе "Вставки"

9a	Вставка из стекла (боковая)	
	Материал	№ арт.
	Стекло	ZE7Sxx8G

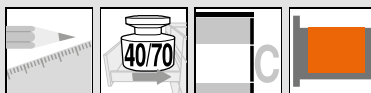
Информацию для заказа Вы найдете в разделе "Вставки"

а Принадлежности

-	Транспортировочное крепление для боковой вставки	
	Цвет	Материал
	Желтый	Пластмасса
		№ арт.
		780C0009

Для транспортировки с предустановленной боковой вставкой

Цвет		Цвет	
TS-M	Терра-черный матовый	INGL	Нержавеющая сталь (Inox) с защитой от отпечатков пальцев
OG-M	Орион серый матовый	NI	Никелиров.
PS-M	Полярное серебро матовый	NI-M	Никелированный, матовый
SW-M	Белый шелк матовый		



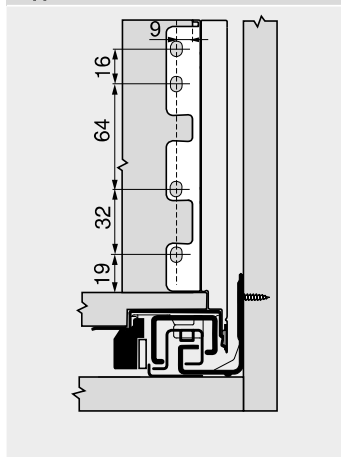
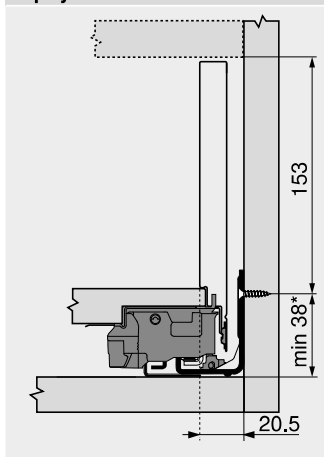
Высокий внутренний ящик – вставка – С

Веб-код
DQBUAM

Проектирование

Необходимое пространство в корпусе

Установочные размеры – задняя стенка

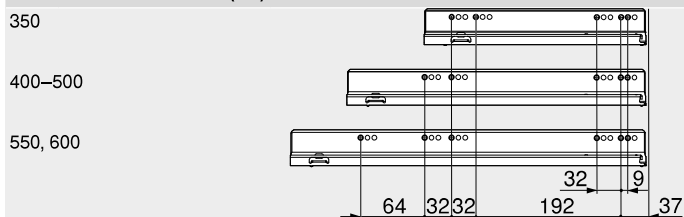


* +1 мм при монтаже направляющей до сборки корпуса

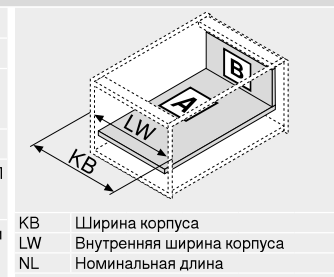
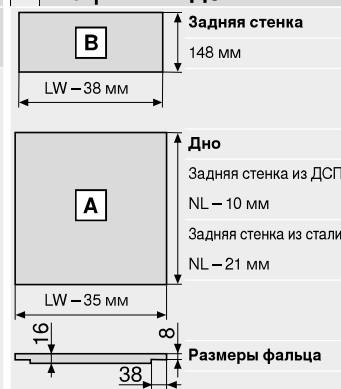
Позиции крепления – направляющие к корпусу

Направляющая к корпусу 750 – 40 кг

Номинальная длина NL (мм)

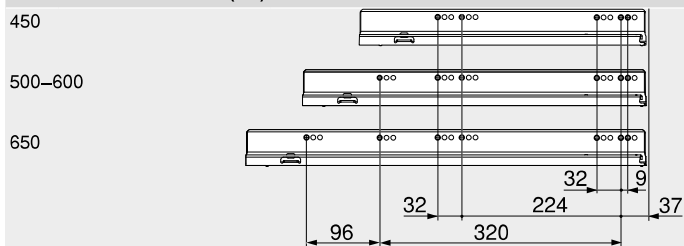


Раскрой плит ДСП 16 мм

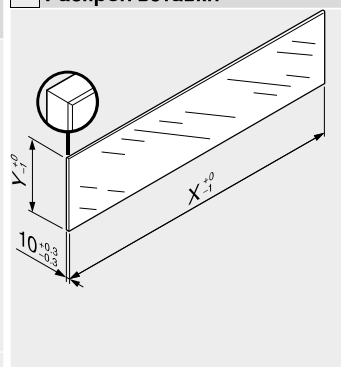


Направляющая к корпусу 753 – 70 кг

Номинальная длина NL (мм)



Раскрой вставки



Вставки	X (мм)	Y (мм)
Низкая	LW – 80	70
Высокая	LW – 80	138
Боковая	NL – 112	138
LW	Внутр. ширина корпуса	
NL	Номинальная длина	

В комбинации с LEGRABOX | TANDEMBOX согласно стандарту (DIN EN 14749 издание июнь 2016) и в соответствии с заданными размерами обязательно проводить «Испытания на ударную прочность для вертикальных комплектующих из стекла». Таким образом, для соблюдения этого стандарта не требуется специальное безопасное стекло. Обработка верхней кромки: шлифованная плоская кромка с фаской 1 мм ±0.5 мм.

Внутренняя глубина корпуса LT мин. = номинальная длина NL + 3 мм

Дополнительная информация

Обзор – LEGRABOX	219	Принадлежности – транспортировочное крепление для боковой вставки	257
Обзор – SERVO-DRIVE для LEGRABOX TANDEMBOX	379	Принадлежности – задняя стенка из стали	257
TIP-ON BLUMOTION для LEGRABOX	262	Принадлежности	257
TIP-ON для LEGRABOX	266	Карта сверления – дно	232
Обзор – AMBIA-LINE для LEGRABOX	539	Крепление направляющих к корпусу	261
SABLOXX	586	Обзор – приспособления	595
Вставки	256	Доп. техническая информация	686

Монтаж, демонтаж и регулировка



Короткая ссылка
www.blum.com/a310