



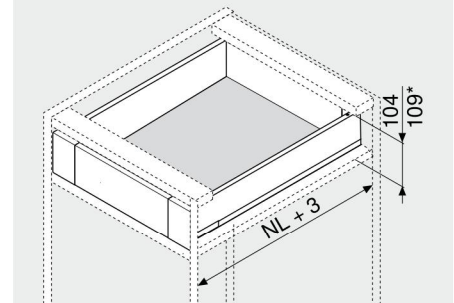
Внутренний выдвижной ящик – М

Webcode
DQBPDА



- Сочетается с ящиками LEGRABOX pure и LEGRABOX free
- Стандартный внутренний ящик с глухой передней панелью
- Тонкая царга 12.8 мм
- Прямая изнутри и снаружи
- Синхронизированное плавное скольжение направляющих
- Царги из стали, или нержавеющей стали
- Установка фасада без инструмента
- 3-мерная регулировка фасада на царге
- Со встроенным **BLUMOTION** для мягкого и бесшумного закрывания, можно использовать с **SERVO-DRIVE**
- Или с технологией **TIP-ON** или **TIP-ON BLUMOTION** для фасадов без ручек

Необходимое пространство



NL Номинальная длина
* С поводком

Информация для заказа

1	Направляющие к корпусу левая/правая	
	BLUMOTION	
Номинальная длина NL (мм)	Дин. нагрузка (кг)	70
270	750.2701B	
300	750.3001B	
350	750.3501B	
400	750.4001B	
450	750.4501B	753.4501B
500	750.5001B	753.5001B
550	750.5501B	753.5501B
600	750.6001B	753.6001B
650		753.6501B

Информация для заказа по TIP-ON и TIP-ON BLUMOTION в разделе "Технологии движения"

2	Комплект царг	
	Цвет	
Номинальная длина NL (мм)	SW-M TS-M OG-M	INGL
270	770M2702S	770M2702I
300	770M3002S	770M3002I
350	770M3502S	770M3502I
400	770M4002S	770M4002I
450	770M4502S	770M4502I
500	770M5002S	770M5002I
550	770M5502S	770M5502I
600	770M6002S	770M6002I
650	770M6502S	770M6502I

Комплектация:

- 2a** 1 x Царги левая/правая
- 2b** 2 x Заглушки с логотипом клиента
- 2c** 2 x Заглушки

3	Держатель задней стенки левый/правый	
	Цвет	Материал
	SW-M TS-M OG-M NI	Сталь
		№ арт.
		ZB7M000S

5	Передняя панель без паза	
	Цвет	Длина (мм)
	SW-M TS-M OG-M NI-M	1043
		№ арт.
		ZV7.1043C01

Под раскрой
Для ширины корпуса KB 1200 мм

Раскрой	Внутренняя ширина корпуса LW – 126 мм
----------------	---------------------------------------

4	Комплект передней панели		
	Цвет	Материал	№ арт.
	SW-M TS-M OG-M	Сталь	Z17.0MS0
	INGL	Нержавеющая сталь	Z17.0MI0

Комплектация:

- 4a** 1 x Держатели передней панели левый/правый
- 4b** 1 x Заглушка внешняя лев./прав.
- 4e** 1 x Держатель
- 4f** 4 x Саморезы и евровинты

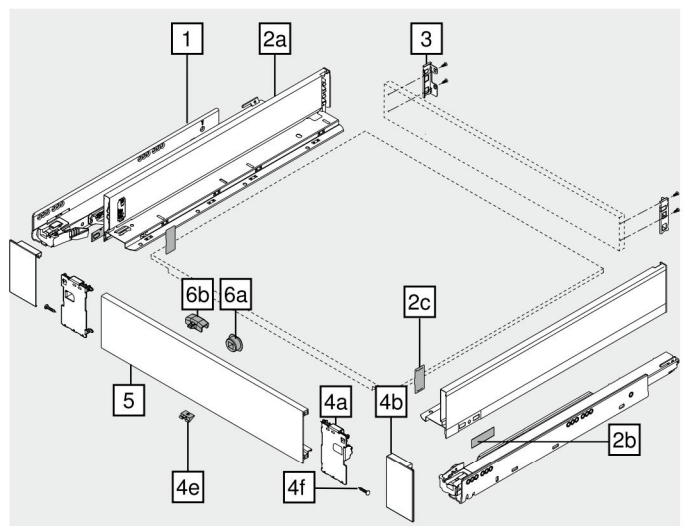
а **Принадлежности**

6	Комплект поводка	
	Цвет	Материал
	SW-M TS-M OG-M	Пластмасса
		№ арт.
		Z17.0M07

Комплектация:

- 6a** 1 x Поводок
 - 6b** 1 x Корпус поводка
- RAL 7037 темно-серый
- TS-M Также для INGL

Цвет	Цвет
SW-M Белый шелк матовый	INGL Нержавеющая сталь с защитой от отпечатков пальцев
TS-M Терра-черный матовый	NI Никелиров.
OG-M Орион серый матовый	NI-M Матово-никел.





Внутренний выдвижной ящик – М

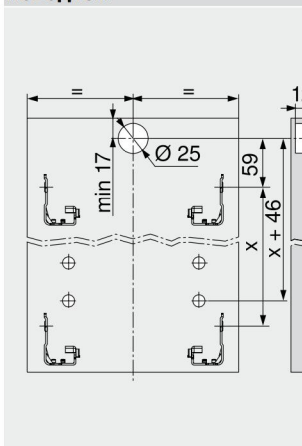
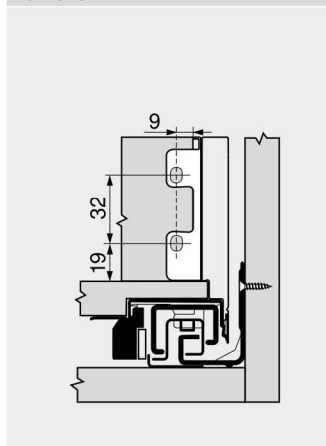
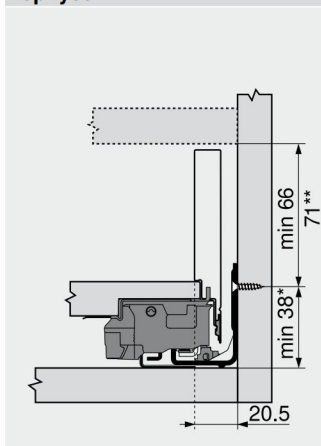
Webcode
DQBPDА

Проектирование

Необходимое пространство в корпусе

Установочные размеры – задней стенки

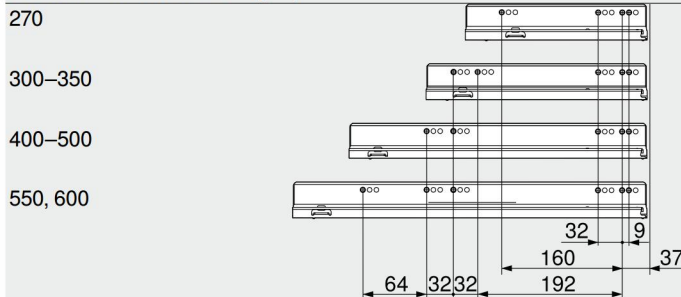
Карта сверления – фасада – поводком



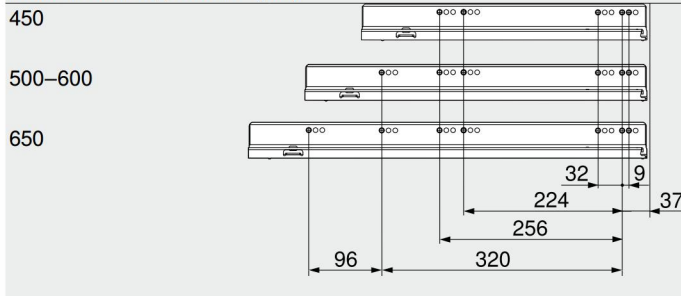
- * +1 мм при монтаже направляющей до сборки корпуса
- ** От 71 мм можно использовать с поводком

Позиции крепления – направляющих к корпусу

Направляющая к корпусу 750 – 40 кг
Номинальная длина NL (мм)

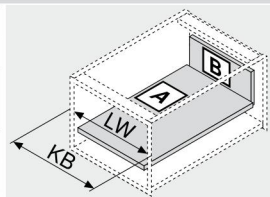


Направляющая к корпусу 753 – 70 кг
Номинальная длина NL (мм)



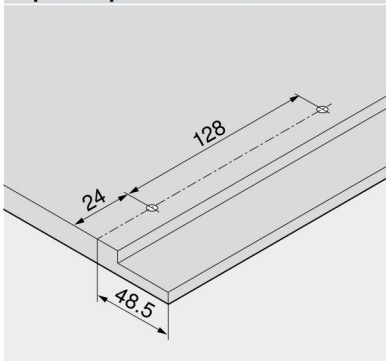
Раскрой – плит ДСП 16 мм

В	Задняя стенка 63 мм
LW – 38 мм	
А	Дно Задн. стенка из ДСП NL – 10 мм Задняя стенка из стали NL – 21 мм
LW – 35 мм	
16	
38	Размеры фальца



- KB Ширина корпуса
- LW Внутренняя ширина корпуса
- NL Номинальная длина

Карта сверления дна ящика



Внутренняя глубина корпуса LT мин. = номинальная длина NL + 3 мм

Дополнительная информация

Обзор – LEGRABOX	217	Принадлежности – стальная задняя стенка	251
Обзор – SERVO-DRIVE для LEGRABOX/TANDEMBOX	555	Принадлежности	251
TIP-ON для LEGRABOX	658	Крепление направляющих к корпусу	255
TIP-ON BLUMOTION для LEGRABOX	670	Монтаж, демонтаж и регулировка	256
Обзор – AMBIA-LINE для LEGRABOX	491	Обзор – приспособления	683
		Доп. техническая информация	774