

## ПРИСАДОЧНЫЕ РАЗМЕРЫ

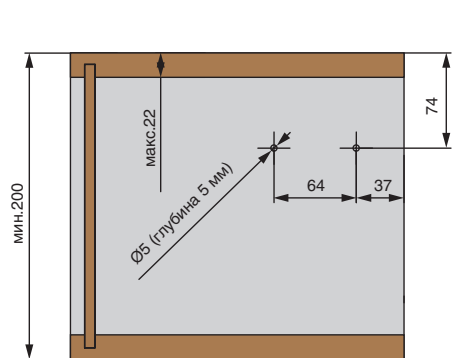


Схема присадки каркаса под установочные пины

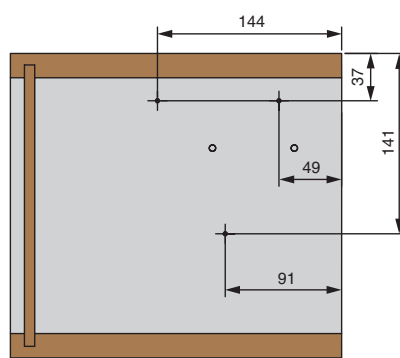


Схема присадки каркаса под саморезы

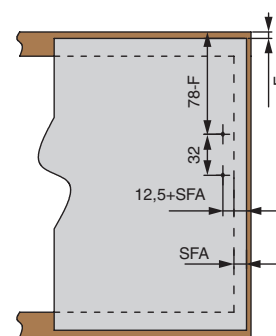
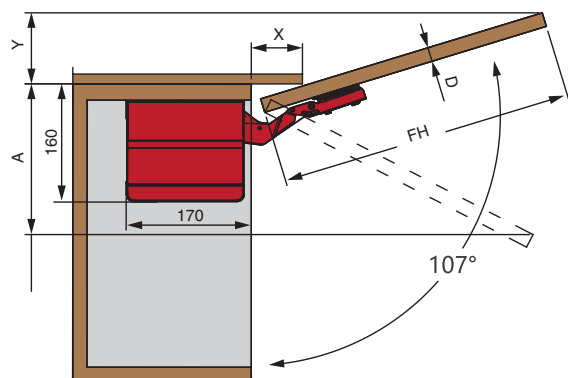


Схема присадки фасада

**SFA** = размер наложения фасада на панель каркаса

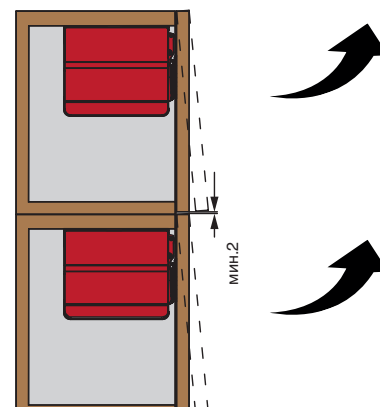
**F** = расстояние от внешнего края каркаса до края фасада

## ГАБАРИТНЫЕ РАЗМЕРЫ



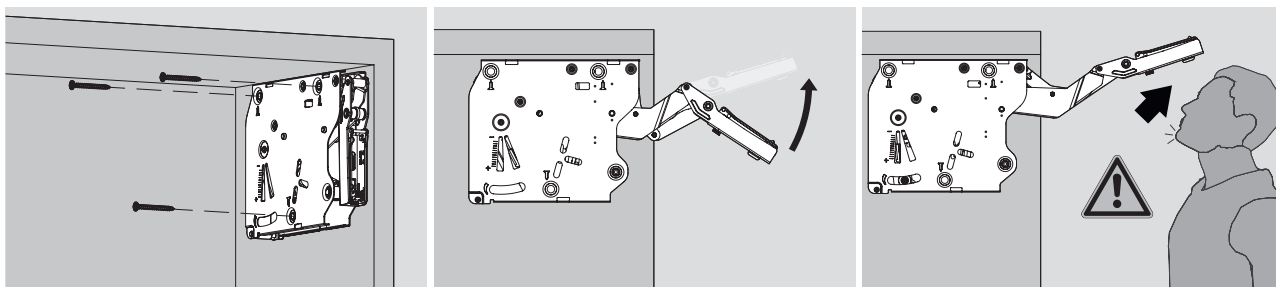
Расчет для установки с карнизом

<b>D (мм)</b>	16	19	22	26	28
<b>X (мм)</b>	70	58	49	35	26

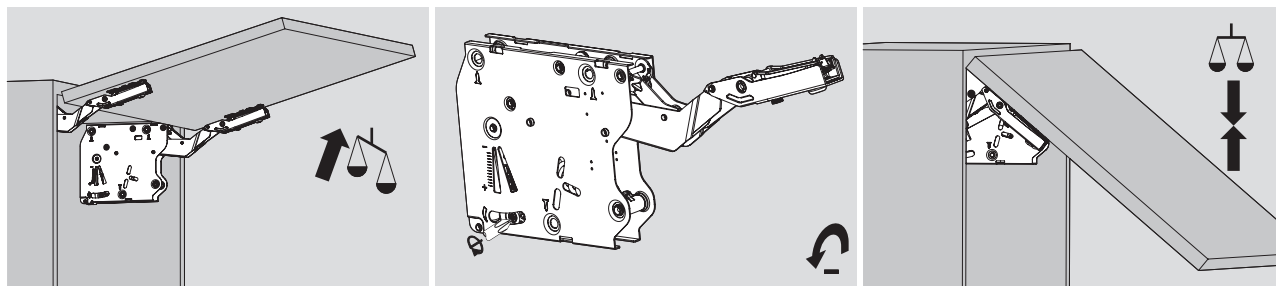
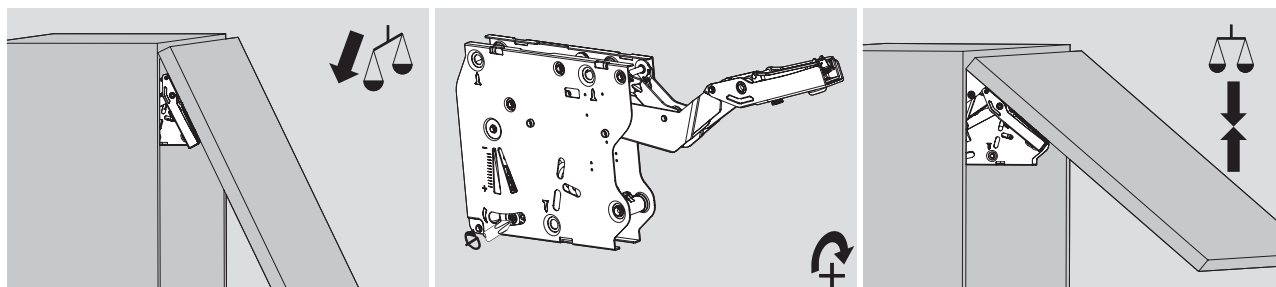
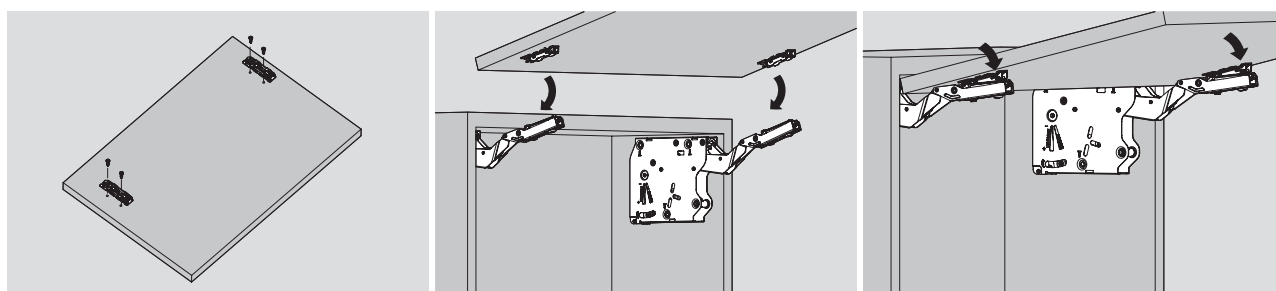


Минимальный зазор

Расчет необходимого пространства для установки	
Ограничитель угла	Формула расчета (мм)
Отсутствует	$Y = FH \times 0,29 - 15 + D$
75°	$A = FH \times 0,26 - 15 + D$

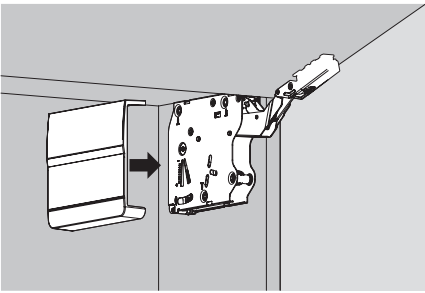


**Осторожно поднимите рычаг!**



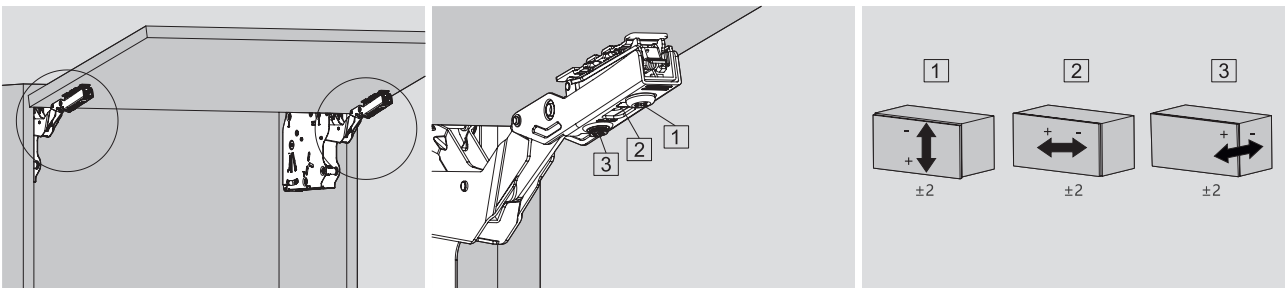
## УСТАНОВКА ДЕКОРАТИВНЫХ КРЫШЕК

---



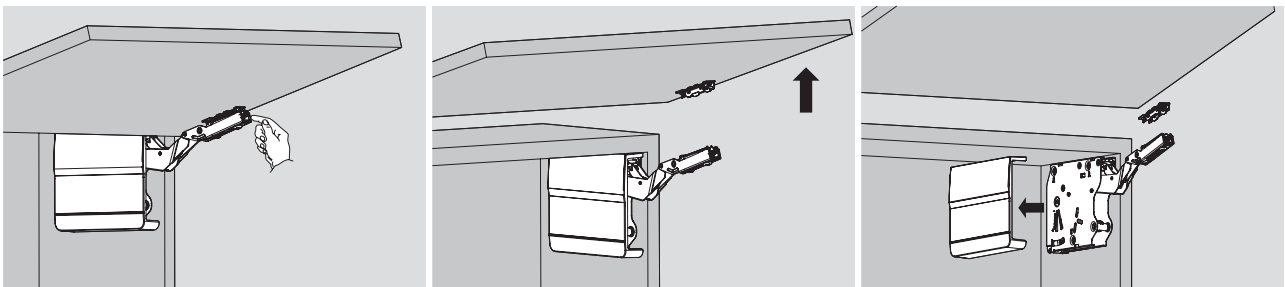
## РЕГУЛИРОВКА ФАСАДА

---



## ДЕМОНТАЖ

---



## УСТАНОВКА ОГРАНИЧИТЕЛЯ УГЛА ОТКРЫВАНИЯ

---

