

Системы выдвижения



▶ МЕТАВОХ

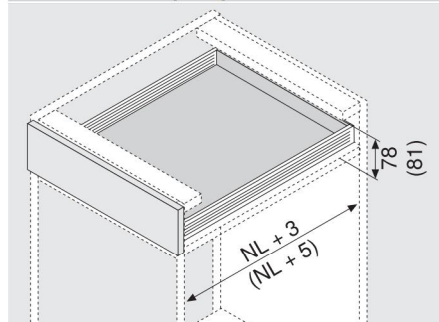
▶▶ Частичное выдвижение

Ящик/внутренний ящик – N



- Частичное выдвижение, высота боковины 54 мм
- Царги из стали, цвета: кремово-белый (RAL 9001), по запросу серый (RAL 9006) и белый
- Пластмассовые ролики, стойкие к высоким нагрузкам
- Динамическая нагрузка 25 кг
- BLUMATIC – механизм самозакрывания
- Регулировка фасада в двух плоскостях

Необходимое пространство



NL Номинальная длина
() Внутренний ящик

Информация для заказа

| | | |
|----------------------|--|------------------|
| 1 | Направляющая к корпусу и боковина левая/правая | |
| | Цвета | R9001 |
| Номинальная длина NL | Под шурупы | Быстрого монтажа |
| 270 мм | 320N2700C | 320N2700C15 |
| 350 мм | 320N3500C | 320N3500C15 |
| 400 мм | 320N4000C | 320N4000C15 |
| 450 мм | 320N4500C | 320N4500C15 |
| 500 мм | 320N5000C | 320N5000C15 |
| 550 мм | 320N5500C | 320N5500C15 |

Другой цвет по запросу (белый или серый)

| | | |
|-------------------------|------------------------------|----------|
| 2c | Стандартное крепление фасада | |
| | Крепление | № арт. |
| | Саморезы и евроинты | ZSF.1510 |
| | Под пресс | ZSF.1610 |
| Заказывать левый/правый | | |

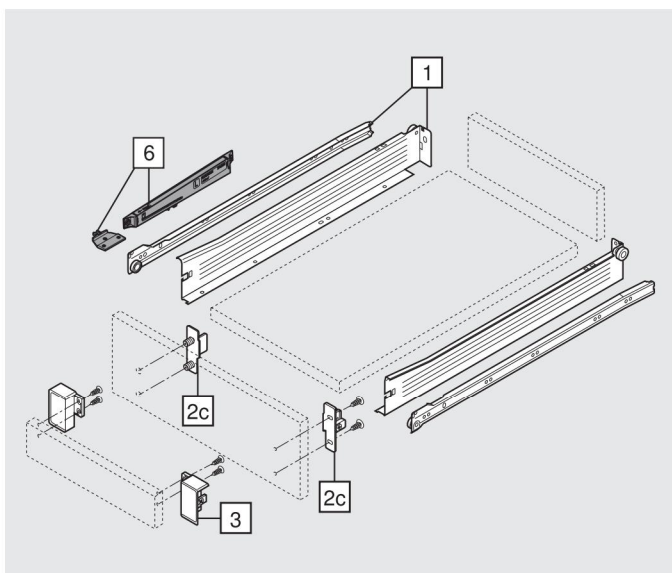
| | | |
|-------------------------|---|-------|
| 3 | Держатель передней панели внутреннего ящика | |
| | Материал | Цвета |
| | Пластмасса | R9001 |
| Заказывать левый/правый | | |

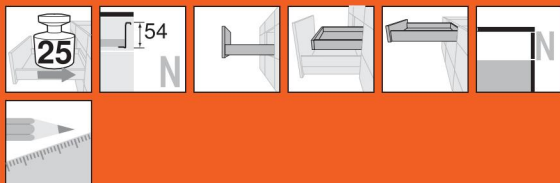
a Аксессуары

| | | | |
|---|---------------------------|-----------|----------|
| 6 | BLUMOTION для МЕТАВОХ 320 | | |
| | Материал | Цвета | № арт. |
| | Пластмасса | WGR/R9001 | Z70.0320 |
| Остальные цвета триггера по запросу (белый или серый) | | | |

Цвета

| | | | |
|-------|------------------------|-----|-------|
| R9001 | RAL 9001 кремово-белый | WGR | Серый |
|-------|------------------------|-----|-------|



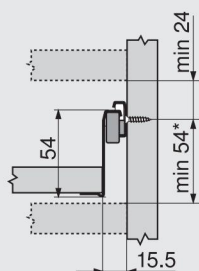


Ящик/внутренний ящик – N

Проектирование

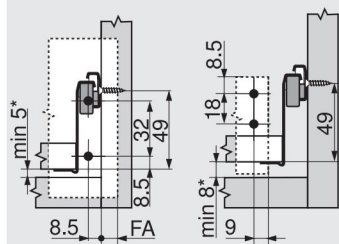
Необходимое пространство в корпусе

- * + 2 мм с BLUMOTION
- * + 3 мм для внутренних ящичков с BLUMOTION



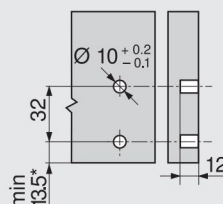
Установочные размеры для фасада (на саморезы)

- FA Наложение фасада
- Ящик
- Внутренний ящик

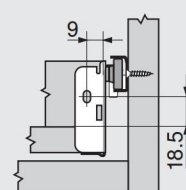


Карта сверления фасада (под пресс или EXPANDO)

Ящик

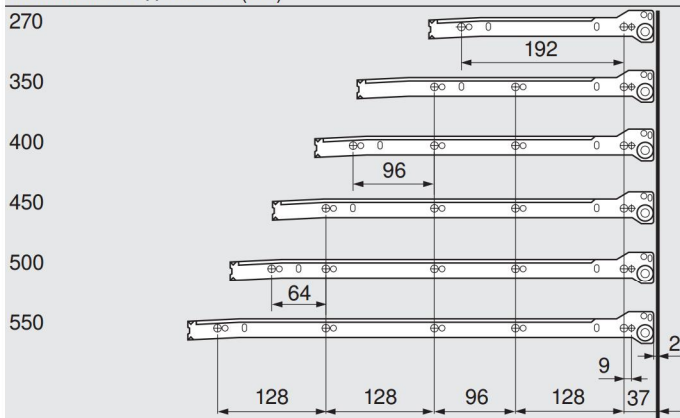


Установочные размеры для задней стенки



Позиция крепления направляющих к корпусу

Номинальная длина NL (мм)



Ящик

Мин. внутр. глубина корпуса = номинальная длина NL + 3 мм

Внутренний ящик

Мин. внутр. глубина корпуса = номинальная длина NL + 5 мм

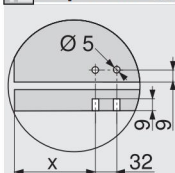
Раскрой деталей – ДСП 16 мм

| | | |
|----------|--|--|
| В | Задняя стенка 39 мм | |
| A | Дно Ящик NL - 2 мм Внутренний ящик NL - 18 мм | |
| C | Фасад Внутренний ящик 61 мм | |

LW - 31 мм
 LW - 31 мм
 LW - 64 мм

KB Ширина корпуса
 LW Внутренняя ширина корпуса
 NL Номинальная длина

Обработка дна МЕТАВОХ быстрого монтажа



| | X (мм) |
|-----------------|--------|
| Ящик | 69 |
| Внутренний ящик | 53 |

Дополнительная информация

| | |
|----------------------------------|-----|
| Обзор – МЕТАВОХ | 413 |
| Аксессуары | 444 |
| BLUMOTION для МЕТАВОХ 320 | 447 |
| Крепление направляющих к корпусу | 452 |
| Монтаж, демонтаж и регулировка | 453 |
| Обзор – приспособления | 605 |
| Доп. техническая информация | 684 |