



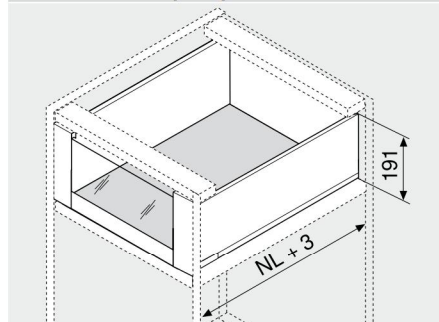
Высокий внутренний ящик – вставка – C

Webcode
DQBSVY



- Высокий внутренний ящик можно использовать с высокой или низкой вставкой
- Тонкая царга 12.8 мм
- Прямая изнутри и снаружи
- Синхронизированное плавное скольжение направляющих
- Царги из стали, или нержавеющей стали
- Установка фасада без инструмента
- 3-мерная регулировка фасада на царге
- Со встроенным **BLUMOTION** для мягкого и бесшумного закрывания, можно использовать с **SERVO-DRIVE**
- Или с технологией **TIP-ON** или **TIP-ON BLUMOTION** для фасадов без ручек

Необходимое пространство



NL Номинальная длина

Информация для заказа

1	Направляющие к корпусу левая/правая	
	BLUMOTION	
Номинальная длина NL (мм)	Дин. нагрузка (кг)	
	40	70
270	750.2701B	
300	750.3001B	
350	750.3501B	
400	750.4001B	
450	750.4501B	753.4501B
500	750.5001B	753.5001B
550	750.5501B	753.5501B
600	750.6001B	753.6001B
650		753.6501B

Информация для заказа по TIP-ON и TIP-ON BLUMOTION в разделе "Технологии движения"

2	Комплект царг	
Номинальная длина NL (мм)	Цвет	
	SW-M TS-M OG-M INGL	
270	770C2702S	770C2702I
300	770C3002S	770C3002I
350	770C3502S	770C3502I
400	770C4002S	770C4002I
450	770C4502S	770C4502I
500	770C5002S	770C5002I
550	770C5502S	770C5502I
600	770C6002S	770C6002I
650	770C6502S	770C6502I

Комплектация:

2a	1 x Царги левая/правая
2b	2 x Заглушки с логотипом клиента
2c	2 x Заглушки

3	Держатель задней стенки левый/правый	
	Цвет	Материал
	SW-M TS-M OG-M NI	Сталь
		№ арт.
		ZB7C000S

5	Передняя панель с пазом	
	Цвет	Длина (мм)
	SW-M TS-M OG-M NI-M	1043
		№ арт.
		ZV7.1043MN1

Под раскрой
 Для ширины корпуса KB 1200 мм
Раскрой Внутренняя ширина корпуса LW – 126 мм

4	Комплект передней панели		
	Цвет	Материал	№ арт.
	SW-M TS-M OG-M	Сталь	ZI7.2CS0
	INGL	Нержавеющая сталь	ZI7.2CI0

Комплектация:

4a	1 x Держатели передней панели левый/правый
4b	1 x Заглушка внешняя лев./прав.
4c	1 x Заглушка внутренняя лев./прав.
4d	1 x Компенсатор для низкой вставки лев./прав.
4e	1 x Держатель
4f	4 x Саморезы и евровинты

7	Вставка из стекла (для высокого внутреннего ящика, передняя)		
	Конструкция	Материал	№ арт.
	Низкая	Стекло	ZE7VxxxxG
	Высокая	Стекло	ZE7WxxxxG

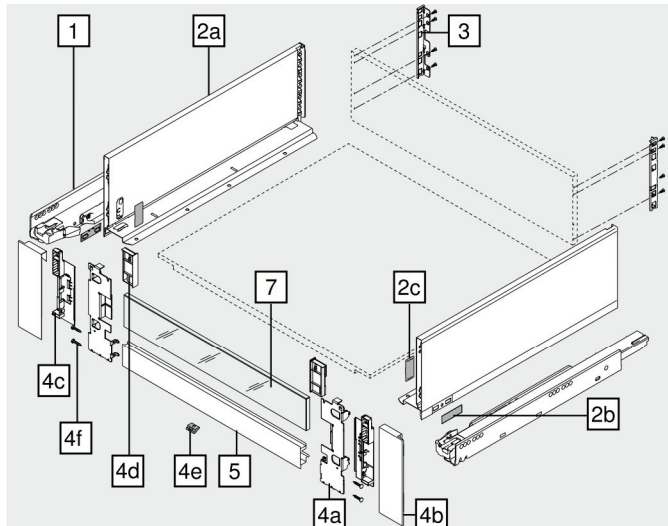
Информацию для заказа Вы найдете в разделе "Вставки"

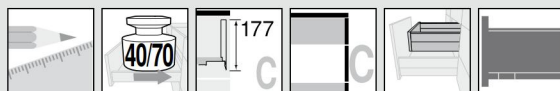
a	Принадлежности		
	винт крепежный		
	Ø мм	Длина (мм)	№ арт.
	4	15	61D.1500

Для крепления держателя к задней стенке из ДСП и царги ко дну ящика

Для удобства сборки рекомендуется использовать саморезы с плоской головкой

Цвет	Цвет
SW-M Белый шелк матовый	INGL Нержавеющая сталь с защитой от отпечатков пальцев
TS-M Терра-черный матовый	NI Никелиров.
OG-M Орион серый матовый	NI-M Матово-никел.



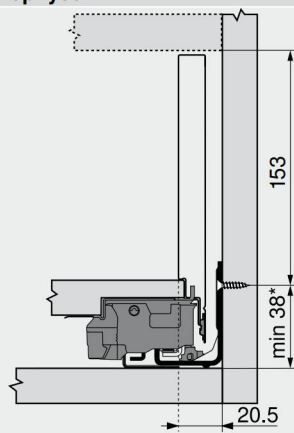


Высокий внутренний ящик – вставка – С

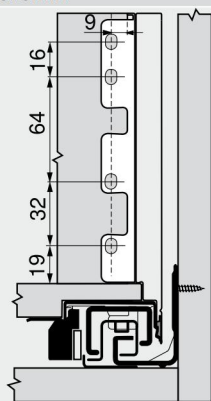
Webcode
DQBSVY

Проектирование

Необходимое пространство в корпусе



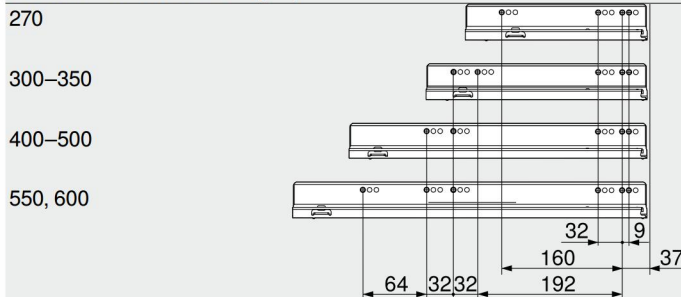
Установочные размеры – задней стенки



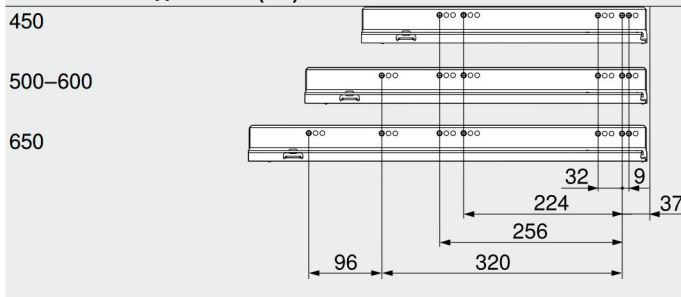
* +1 мм при монтаже направляющей до сборки корпуса

Позиции крепления – направляющих к корпусу

Направляющая к корпусу 750 – 40 кг
Номинальная длина NL (мм)

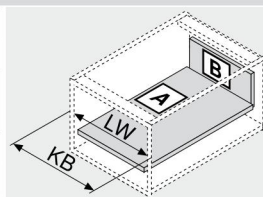


Направляющая к корпусу 753 – 70 кг
Номинальная длина NL (мм)



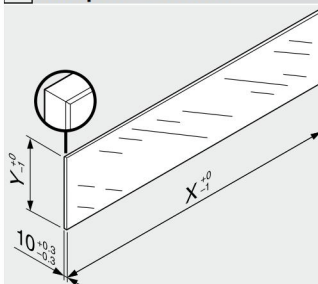
Внутренняя глубина корпуса LT мин. = номинальная длина NL + 3 мм

Раскрой – плит ДСП 16 мм



KB Ширина корпуса
LW Внутренняя ширина корпуса
NL Номинальная длина

Раскрой – Вставки



Вставки	X (мм)	Y (мм)
Низкая	LW – 80	70
Высокая	LW – 80	138
LW Внутр. ширина корпуса		

В комбинации с LEGRABOX/TANDEMBOX согласно стандарту (DIN EN 14749 издание ноябрь 2005) и в соответствии с заданными размерами обязательно проводить «Испытания на ударную прочность для вертикальных комплектующих из стекла». Таким образом, для соблюдения этого стандарта не требуется специальное безопасное стекло. Обработка верхней кромки: шлифованная плоская кромка с фаской 1 мм ±0.5 мм.

Дополнительная информация

Обзор – LEGRABOX	217	Вставки	250
Обзор – SERVO-DRIVE для LEGRABOX/TANDEMBOX	555	Принадлежности – стальная задняя стенка	251
TIP-ON для LEGRABOX	658	Принадлежности	251
TIP-ON BLUMOTION для LEGRABOX	670	Крепление направляющих к корпусу	255
Обзор – AMBIA-LINE для LEGRABOX	491	Монтаж, демонтаж и регулировка	256
		Обзор – приспособления	683
		Доп. техническая информация	774