

Системы выдвижения

- ▶ TANDEMBOX antaro
- ▶▶ Стандартный корпус

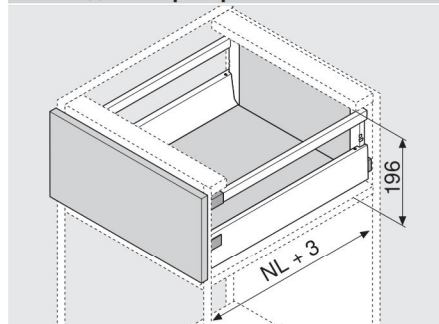


Ящик с высоким фасадом – реллинг – С



- С одинарным реллингом
- Возможно использование вставки
- Полное выдвижение
- TANDEM inside – для плавного хода на весь срок службы мебели
- Царги из стали, цвета: белый шелк (SW), terra-черный (TS), RAL 9006 серый (R9006) или нержавеющей стали (Inox)
- Установка фасада без инструмента
- Регулировка фасада в трех плоскостях
- Со встроенным **BLUMOTION** для мягкого и бесшумного закрывания, можно использовать с **SERVO-DRIVE**
- Или со встроенным **TIP-ON** для фасадов без ручек

Необходимое пространство



NL Номинальная длина

Информация для заказа

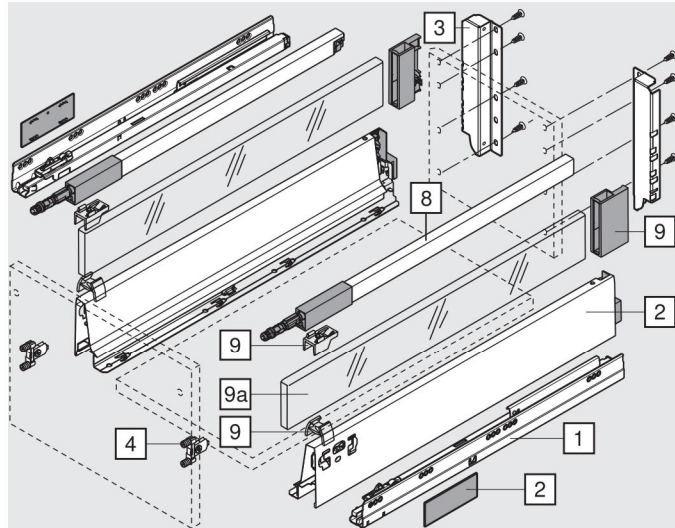
1	Направляющие к корпусу, левая/правая			Направляющие к корпусу, левая/правая	2	Царги и заглушки левые/правые		8	Продольный реллинг левый/правый	
	BLUMOTION *					TIP-ON **	Inox		R9006	
Номинальная длина NL	30 кг	50 кг	65 кг	20/30/50 кг	SW	TS	R9006	SW	TS	R9006
270 мм	558.2701B			559.2701T	358M2702SA			ZRG.207RSIC		
300 мм	558.3001B			559.3001T	358M3002SA			ZRG.237RSIC		
350 мм	558.3501B01			559.3501T	358M3502SA			ZRG.287RSIC		
400 мм	558.4001B01			559.4001T	358M4002SA			ZRG.337RSIC		
450 мм	558.4501B01	559.4501B	556.4501B	559.4501T	358M4502SA	358M4502IA		ZRG.387RSIC	ZRG.387RIIC	
500 мм	558.5001B	559.5001B	556.5001B	559.5001T	358M5002SA	358M5002IA		ZRG.437RSIC	ZRG.437RIIC	
550 мм	558.5501B	559.5501B	556.5501B	559.5501T	358M5502SA	358M5502IA		ZRG.487RSIC	ZRG.487RIIC	
600 мм		559.6001B	556.6001B	559.6001T	359M6002SA	359M6002IA		ZRG.537RSIC	ZRG.537RIIC	
650 мм		559.6501B	556.6501B	559.6501T	359M6502SA	359M6502IA		ZRG.587RSIC	ZRG.587RIIC	

* Подходит для **SERVO-DRIVE**

** Информацию для заказа см. в разделе „TIP-ON для TANDEMBOX“

3	Держатель задней стенки левый/правый		
Материал	Цвета	№ арт.	
Сталь	SW, TS, R9006, NI	Z30C000S	

4	Крепление фасада		
Вид крепления	№ арт.		
INSERTA	2 x	ZSF.3902	
Саморезы и евроинты	2 x	ZSF.3502	
Под пресс	2 x	ZSF.3602	

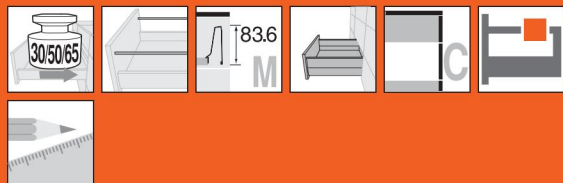


a	Аксессуары		
9	Комплект держателей вставки		
Материал	Цвета	№ арт.	
Пластмасса	SW, S, WGR, R7037	Z36C0080	

9a	Вставка (боковая)		
Материал	Цвета	№ арт.	
Стекланная	Прозр., сатириров.	2 x	Z37Rxx7C
Металл	SW, TS, R9006	2 x	Z37Axx7C

Информацию для заказа см. Принадлежности – вставки

Цвета			
SW	Белый шелк	S	Черный
TS	Терра-черный	WGR	Серый
R9006	RAL 9006 серый	R7037	RAL 7037 темно-серый
Inox	Нержавеющая сталь	NI	Никелиров.

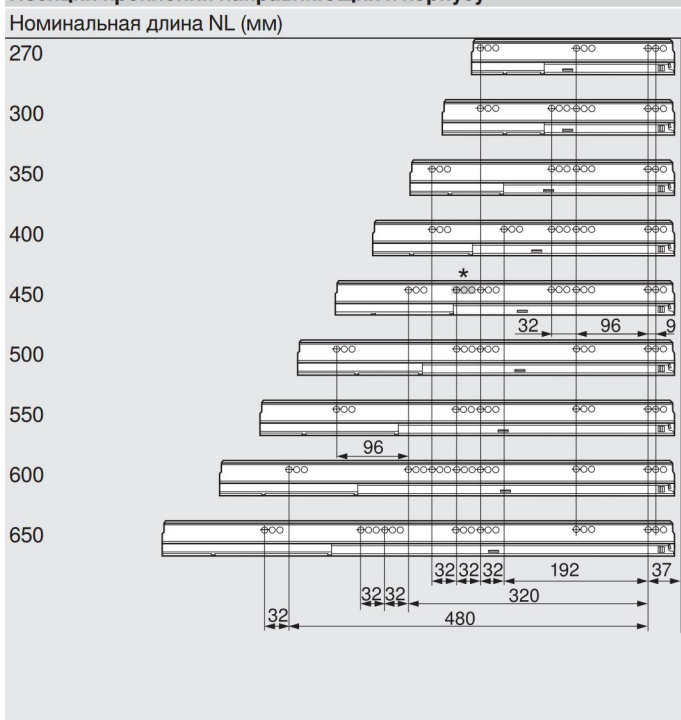


Ящик с высоким фасадом – релинг – С

Проектирование

Необходимое пространство в корпусе	Установочные размеры для фасада (на саморезы) FA Наложение фасада	Карта сверления фасада (под пресс или INSERTA)	Установочные размеры для задней стенки

Позиция крепления направляющих к корпусу



Мин. внутр. глубина корпуса = номинальная длина NL + 3 мм

* Только для 558.4501B01 (30 кг)

Раскрой деталей – ДСП 16 мм

	Задняя стенка 167 мм	
	Дно Задн. стенка из ДСП NL - 24 мм Задняя стенка из стали NL - 22 мм	

KB Ширина корпуса
LW Внутренняя ширина корпуса
NL Номинальная длина

Раскрой вставки

В комбинации с TANDEMBOX согласно стандарту (DIN EN 14749 издание ноябрь 2005) и в соответствии с заданными размерами обязательно проводить «Испытания на ударную прочность для вертикальных комплектующих из стекла». Таким образом, для соблюдения этого стандарта не требуется специальное безопасное стекло.

Обработка верхней кромки: шлифованная плоская кромка с фаской 1 мм ±0.5 мм.

Дополнительная информация

Обзор – TANDEMBOX antaro	263	Крепление направляющих к корпусу	306
Обзор – SERVO-DRIVE для TANDEMBOX	367	Монтаж, демонтаж и регулировка	308
Обзор – TIP-ON для TANDEMBOX	407	Обзор – приспособления	605
Обзор – ORGA-LINE для TANDEMBOX	561	Доп. техническая информация	684
Аксессуары – вставка	300		
Аксессуары – стальная задняя стенка	301		
Аксессуары	300		