

TANDEM plus – 560H/566H

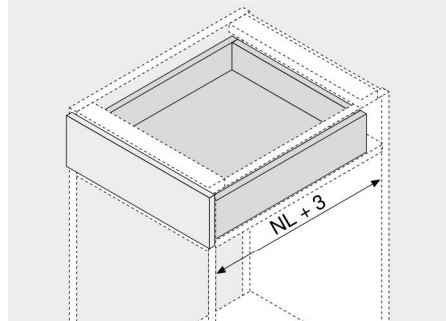
Webcode  
DQD2MM



TIP-ON  
by Blum

- Полное выдвижение скрытых направляющих TANDEM со встроенным механизмом самозакрывания **BLUMATIC**
- Можно использовать с механической системой открывания TIP-ON
- Регулировка по высоте без инструмента с помощью замков
- Встроенная регулировка наклона фасада без инструмента
- Компенсация погрешности по ширине и глубине
- Для надежного срабатывания TIP-ON на очень широких ящиках можно дополнительно использовать синхронизатор

Необходимое пространство



NL Номинальная длина

Информация для заказа

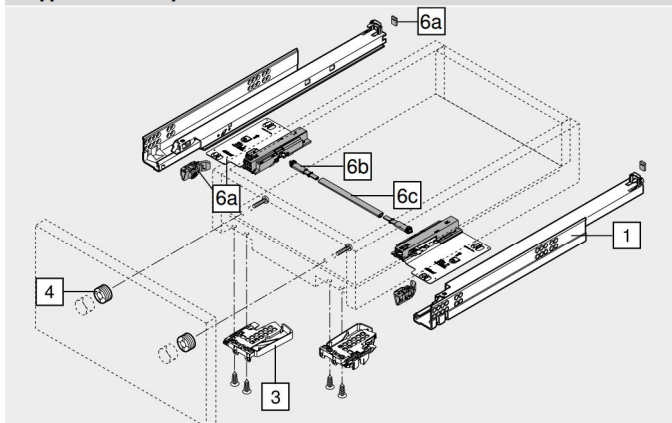
1	Направляющие левая/правая	
Номинальная длина NL (мм)	Дин. нагрузка (кг)	
	30	50
250	560H2500C	
270	560H2700C	
300	560H3000C	
320	560H3200C	
350	560H3500C	
380	560H3800C	
400	560H4000C	
420	560H4200C	
450	560H4500C	566H4500C01
480	560H4800C	
500	560H5000C	566H5000C01
520	560H5200C	566H5200C01
550	560H5500C	566H5500C01
580		566H5800C01
600	560H6000C	566H6000C01
650		566H6500C01
700		566H7000C01
750		566H7500C01

Путь выталкивания при нагрузке или при соответствующей регулировке может варьироваться!

3	Замок левый/правый	
	Материал	Цвет
	Пластмасса/цинк	Оранжевый
		№ арт.
		T51.1700.04

Заказывать левый/правый

Выдвижной ящик



a Принадлежности

4	Фасадный эксцентрик	
	Материал	Цвет
	Пластмасса	Прозрачный
		№ арт.
		295.1000

6a TIP-ON левый/правый

	Дин. нагрузка (кг)	№ арт.
	30	T55.7150S
	50	T55.9150S

Подходит только для TANDEM plus

6b TIP-ON-шестерни синхронизатора, комплект

	Конструкция	Цвет	№ арт.
	Полукруглый	RAL 7037 темно-серый	T55.000R

6c TIP-ON – вал синхронизатора

	Ширина корпуса КВ (мм)	Конструкция	№ арт.
	До 1200	Полукруглый	T55.889W

Под раскрой

При ширине корпуса КВ от 600 мм

Раскрой	Внутр. ширина корпуса LW – 277 мм
---------	-----------------------------------

Альтернатива для 6b, 6c

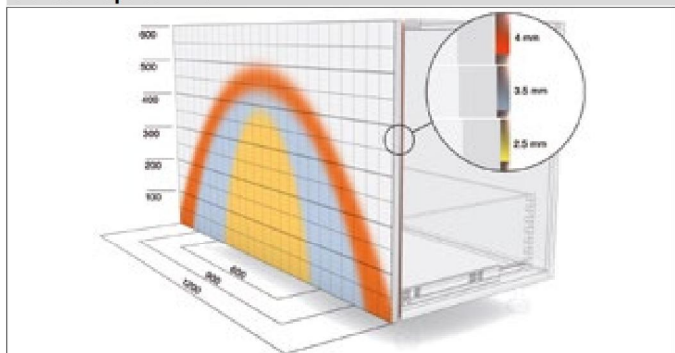
6d Синхронизатор для TIP-ON, вал и шестерни в комплекте

	Ширина корпуса КВ (мм)	Конструкция	№ арт.
	До 1400	Круглый	T55.1089ZR

Под раскрой

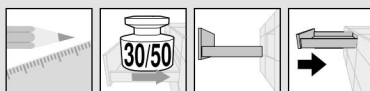
Раскрой	Внутр. ширина корпуса LW – 277 мм
---------	-----------------------------------

Область срабатывания



Пример: 4-сторонний ящик, с синхронизатором 560H, номинальная длина NL 500 мм

**TANDEM** ◀  
С замками – полное выдвижение ◀◀



**Системы направляющих**

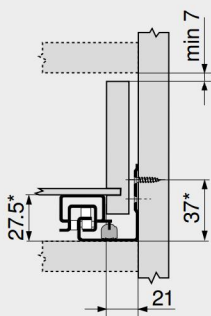


**TANDEM plus – 560H/566H**

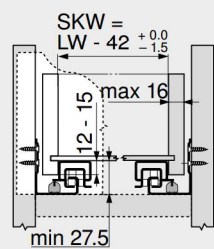
Webcode  
DQD2MM

Проектирование

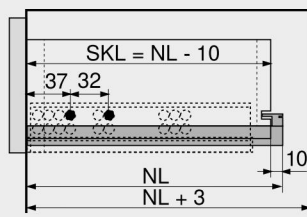
Необходимое пространство в корпусе



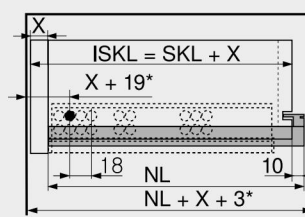
Выдвижной ящик/внутренний выдвижной ящик



Выдвижной ящик



Внутренний ящик



\* +1 мм с TIP-ON

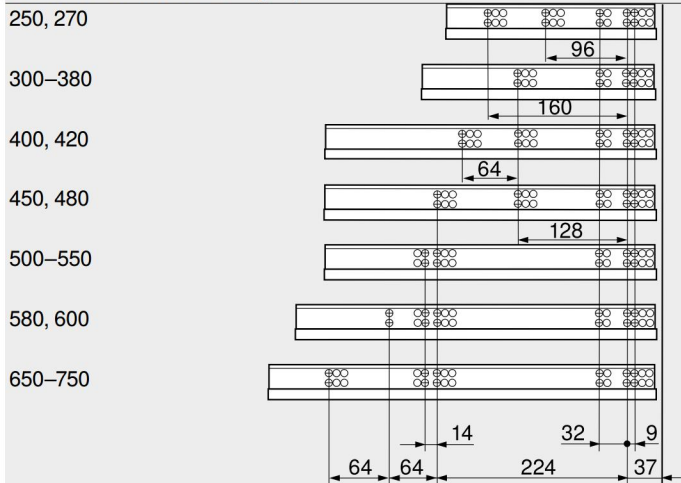
SKW Внутренняя ширина ящика  
LW Внутренняя ширина корпуса

SKL Длина ящика  
NL Номинальная длина

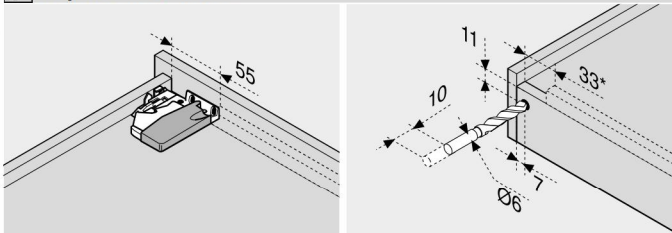
ISKL Длина внутреннего ящика  
SKL Длина ящика  
NL Номинальная длина  
\* Дополнительно +3 мм с TIP-ON

Позиции крепления – направляющих к корпусу

Номинальная длина NL (мм)



Обработка ящиков



Пользуйтесь шаблоном для сверления T65.1000.02

\* 85 мм с TIP-ON  
Пользуйтесь шаблоном для сверления T65.1000.02

Дополнительная информация

Обзор – TANDEM	447
Принадлежности	466
Крепление направляющих к корпусу	472
Монтаж, демонтаж и регулировка	474
Обзор – приспособления	683
Доп. техническая информация	774