



- ▶ **LEGRABOX**
- ▶▶ **Стандартный корпус – LEGRABOX pure**



Системы выдвижения

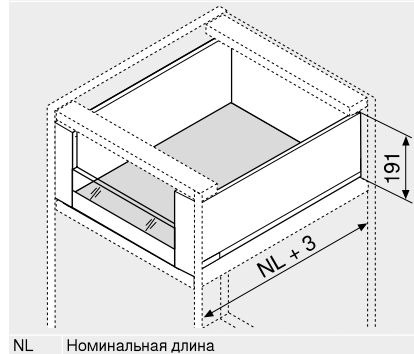
Высокий внутренний ящик – вставка – C

Веб-код
DQBSVY



- Высокий внутренний ящик можно использовать с высокой или низкой вставкой
- Тонкая царга 12,8 мм
- Прямая изнутри и снаружи
- Синхронизированное плавное скольжение
- Царги из стали или нержавеющей стали
- Установка фасада без инструмента
- 3-мерная регулировка фасада на царге
- Со встроенным **BLUMOTION S** для мягкого и бесшумного закрывания, который адаптируется под соответствующую технологию движения, возможно использование **TIP-ON BLUMOTION** или **SERVO-DRIVE**

Необходимое пространство



Информация для заказа

1	Направляющие к корпусу, левая/правая	
	BLUMOTION S	
Номинальная длина NL (мм)	Динамическая нагрузка (кг)	
	40	70
270	750.2701S	
300	750.3001S	
350	750.3501S	
400	750.4001S	
450	750.4501S	753.4501S
500	750.5001S	753.5001S
550	750.5501S	753.5501S
600	750.6001S	753.6001S
650		753.6501S

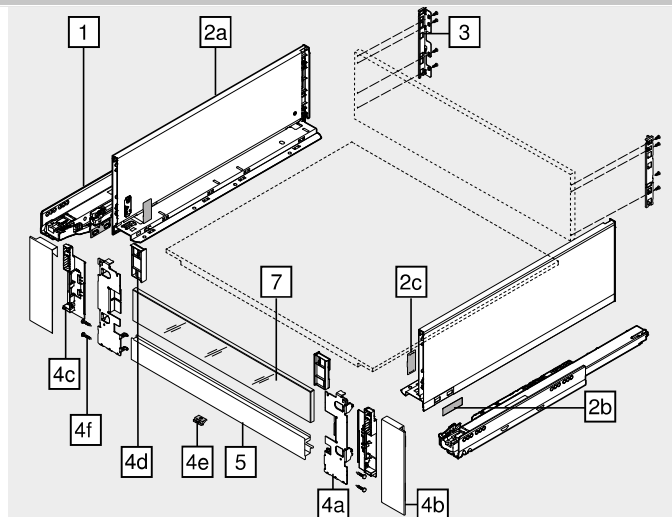
2	Комплект царг	
	Цвет	
Номинальная длина NL (мм)	TS-M OG-M PS-M SW-M	INGL
270	770C2702S	770C2702I
300	770C3002S	770C3002I
350	770C3502S	770C3502I
400	770C4002S	770C4002I
450	770C4502S	770C4502I
500	770C5002S	770C5002I
550	770C5502S	770C5502I
600	770C6002S	770C6002I
650	770C6502S	770C6502I

Комплектация:
2a 1 x Царги, левая/правая
2b 2 x Заглушки с логотипом клиента
2c 2 x Заглушки

3	Держатель задней стенки, левый/правый	
	Цвет	Материал
	TS-M OG-M PS-M SW-M NI	Сталь
		№ арт.
		ZB7C000S

4	Комплект держателей передней панели	
	Цвет	Материал
	TS-M OG-M PS-M SW-M	Сталь
	INGL	Нержавеющая сталь
		№ арт.
		ZI7.2CS0
		ZI7.2CI0

Комплектация:
4a 1 x Держатели передней панели, левый/правый
4b 1 x Внешняя заглушка, лев./прав.
4c 1 x Внутренняя заглушка, лев./прав.
4d 1 x Компенсатор для низкой вставки, лев./прав.
4e 1 x Фиксатор
4f 4 x Саморезы и евровинты



5	Передняя панель с пазом	
	Цвет	Длина (мм)
	TS-M OG-M PS-M SW-M NI-M	1043
		№ арт.
		ZV7.1043MN1

Для ширины корпуса KB 1200 мм
 Раскрой Внутр. ширина корпуса LW – 126 мм

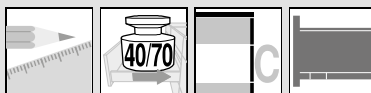
7	Вставка из стекла (для высокого внутреннего ящика, передняя)	
	Конструкция	Материал
	Низкая	Стекло
	Высокая	Стекло
		№ арт.
		ZE7VxxxxG
		ZE7WxxxxG

Информацию для заказа Вы найдете в разделе "Вставки"

a	Принадлежности	
	Саморез	Длина (мм)
	Ø 4 мм	15
		№ арт.
		61D.1500

Для крепления держателя к задней стенке из ДСП и царги ко дну
 Для удобства сборки рекомендуется использовать саморезы с плоской головкой

Цвет	Тerra-черный матовый	Цвет	INGL	Нержавеющая сталь (inox) с защитой от отпечатков пальцев
OG-M	Орион серый матовый	NI	Никелиров.	
PS-M	Полярное серебро матовый	NI-M	Никелированный, матовый	
SW-M	Белый шелк матовый			



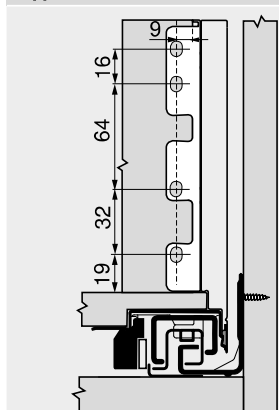
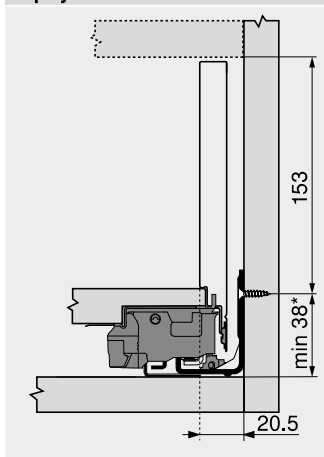
Высокий внутренний ящик – вставка – С

Веб-код
DQBSVY

Проектирование

Необходимое пространство в корпусе

Установочные размеры – задняя стенка

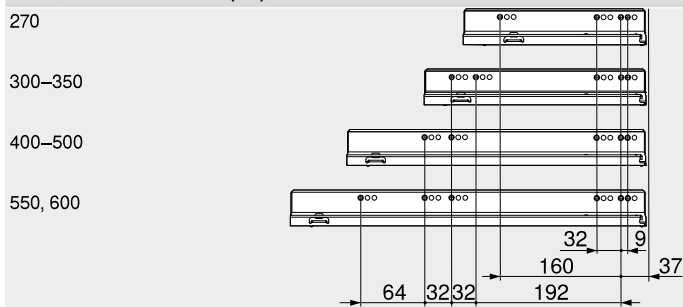


* +1 мм при монтаже направляющей до сборки корпуса

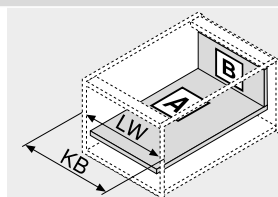
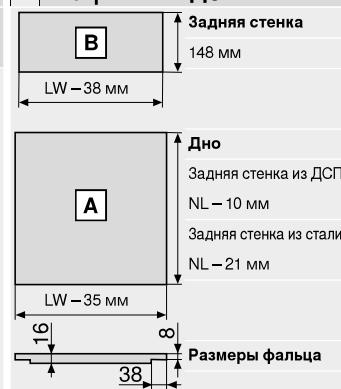
Позиции крепления – направляющие к корпусу

Направляющая к корпусу 750 – 40 кг

Номинальная длина NL (мм)



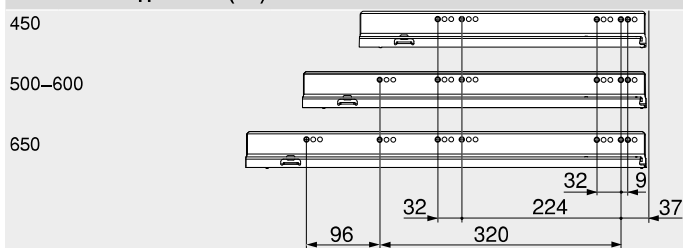
Раскрой плит ДСП 16 мм



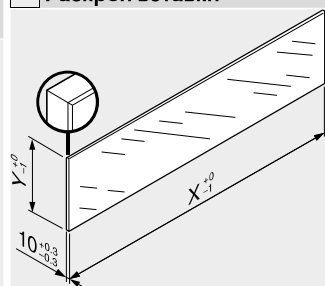
KB – Ширина корпуса
LW – Внутренняя ширина корпуса
NL – Номинальная длина

Направляющая к корпусу 753 – 70 кг

Номинальная длина NL (мм)



Раскрой вставки



Вставки X (мм) Y (мм)

Низкая	LW – 80	70
Высокая	LW – 80	138
LW – Внутр. ширина корпуса		

В комбинации с LEGRABOX | TANDEMBOX согласно стандарту (DIN EN 14749 издание июнь 2016) и в соответствии с заданными размерами обязательно проводить «Испытания на ударную прочность для вертикальных комплектующих из стекла». Таким образом, для соблюдения этого стандарта не требуется специальное безопасное стекло. Обработка верхней кромки: шлифованная плоская кромка с фаской 1 мм ±0.5 мм.

Внутренняя глубина корпуса LT мин. = номинальная длина NL + 3 мм

Дополнительная информация

Обзор – LEGRABOX	219	Принадлежности – задняя стенка из стали	257	Монтаж, демонтаж и регулировка	
Обзор – SERVO-DRIVE для LEGRABOX TANDEMBOX	379	Принадлежности	257		
TIP-ON BLUMOTION для LEGRABOX	262	Крепление направляющих к корпусу	261	Короткая ссылка	www.blum.com/a310
TIP-ON для LEGRABOX	266	Обзор – приспособления	595		
Обзор – AMBIA-LINE для LEGRABOX	539	Доп. техническая информация	686		
CABLOXX	586				
Вставки	256				