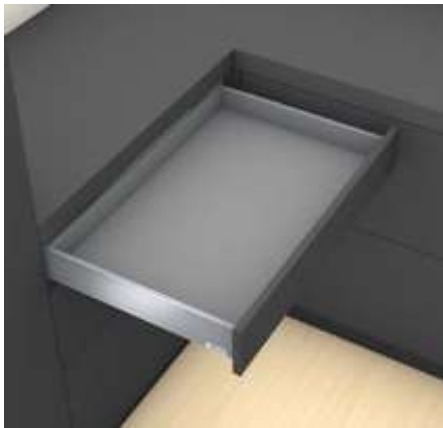


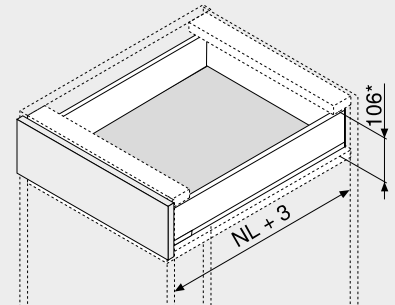
Стандартный ящик – М

Веб-код
DQBN9A



- Сочетается с ящиками LEGRABOX pure и LEGRABOX free
- Тонкая царга 12,8 мм
- Прямая изнутри и снаружи
- Синхронизированное плавное скольжение
- Царги из стали или нержавеющей стали
- Установка фасада без инструмента
- 3-мерная регулировка фасада на царге
- Со встроенным **BLUMOTION S** для мягкого и бесшумного закрывания, который адаптируется под соответствующую технологию движения, возможно использование **TIP-ON BLUMOTION** или **SERVO-DRIVE**

Необходимое пространство



NL Номинальная длина
* Включая 2 мм регулировки наклона

Информация для заказа

1	Направляющие к корпусу, левая/правая	
	BLUMOTION S	
Номинальная длина NL (мм)	Динамическая нагрузка (кг)	
	40	70
270	750.2701S	
300	750.3001S	
350	750.3501S	
400	750.4001S	
450	750.4501S	753.4501S
500	750.5001S	753.5001S
550	750.5501S	753.5501S
600	750.6001S	753.6001S
650		753.6501S

2	Комплект царг	
	Цвет	
Номинальная длина NL (мм)	TS-M OG-M PS-M SW-M	INGL
270	770M2702S	770M2702I
300	770M3002S	770M3002I
350	770M3502S	770M3502I
400	770M4002S	770M4002I
450	770M4502S	770M4502I
500	770M5002S	770M5002I
550	770M5502S	770M5502I
600	770M6002S	770M6002I
650	770M6502S	770M6502I

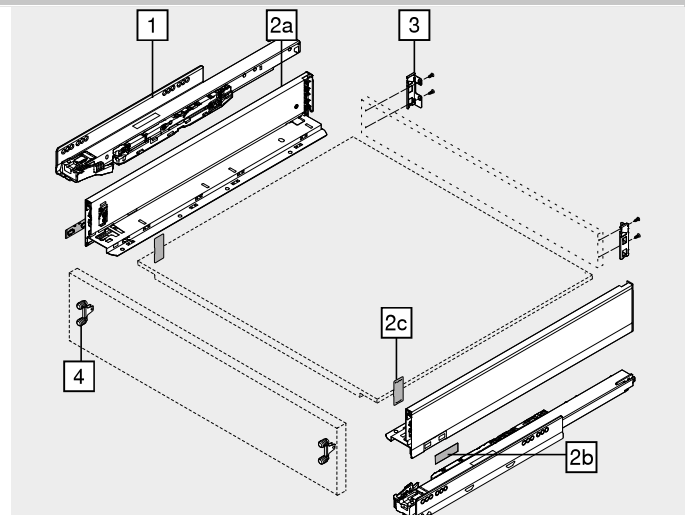
Комплектация:

- 2a 1 x Царги, левая/правая
- 2b 2 x Заглушки с логотипом клиента
- 2c 2 x Заглушки

3	Держатель задней стенки, левый/правый		
	Цвет	Материал	№ арт.
	TS-M OG-M PS-M SW-M NI	Сталь	ZB7M000S

4	Крепление фасада		
	Вид крепления		№ арт.
	На саморезы	2 x	ZF7M7002
	EXPANDO	2 x	ZF7M70E2
	EXPANDO T	2 x	ZF7M70T2

EXPANDO T предназначен для крепления тонких фасадов – см. указатель страниц



а Принадлежности

–	Саморез		
	Ø мм	Длина (мм)	№ арт.
	3,5	15	609.1500
	3,5	17	609.1700

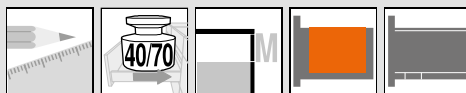
Для крепления фасада

–	Саморез		
	Ø мм	Длина (мм)	№ арт.
	4	15	61D.1500

Для крепления держателя к задней стенке из ДСП и царги ко дну

Для удобства сборки рекомендуется использовать саморезы с плоской головкой

Цвет	Цвет
TS-M	Терра-черный матовый
OG-M	Орион серый матовый
PS-M	Полярное серебро матовый
SW-M	Белый шелк матовый
INGL	Нержавеющая сталь (Inox) с защитой от отпечатков пальцев
NI	Никелиров.



Стандартный ящик – М

Веб-код
DQBN9A

Проектирование

Необходимое пространство в корпусе	Установочные размеры – фасад – монтаж на саморезы	Карта сверления – фасад – EXPANDO	Установочные размеры – задняя стенка
<p>* +1 мм при монтаже направляющей до сборки корпуса ** Включая 2 мм регулировки наклона</p>	<p>FA Наложение фасада * +1 мм при монтаже направляющей до сборки корпуса</p>	<p>* +1 мм при монтаже направляющей до сборки корпуса</p>	

Позиции крепления – направляющие к корпусу

Направляющая к корпусу 750 – 40 кг

Номинальная длина NL (мм)

270	
300–350	
400–500	
550, 600	

Направляющая к корпусу 753 – 70 кг

Номинальная длина NL (мм)

450	
500–600	
650	

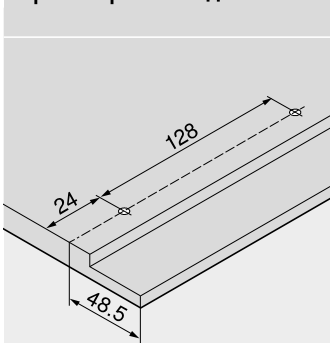
Внутренняя глубина корпуса LT мин. = номинальная длина NL + 3 мм

Раскрой плит ДСП 16 мм

	Задняя стенка 63 мм	
	Дно Задняя стенка из ДСП NL – 10 мм Задняя стенка из стали NL – 21 мм	
	Размеры фальца 38 мм	

KB Ширина корпуса
LW Внутренняя ширина корпуса
NL Номинальная длина

Карта сверления – дно



Дополнительная информация

Обзор – LEGRABOX	219	TIP-ON для LEGRABOX	266	Монтаж, демонтаж и регулировка	
Система крепления для тонких фасадов – EXPANDO T	588	Обзор – AMBIA-LINE для LEGRABOX CABLOXX	539 586		
Рекомендации по установке и ограничение ответственности – EXPANDO T	589	Принадлежности – задняя стенка из стали	257	Короткая ссылка www.blum.com/a310	
Обзор – SERVO-DRIVE для LEGRABOX TANDEMBOX	379	Принадлежности	257		
TIP-ON BLUMOTION для LEGRABOX	262	Крепление направляющих к корпусу	261		
		Обзор – приспособления	595		
		Доп. техническая информация	686		