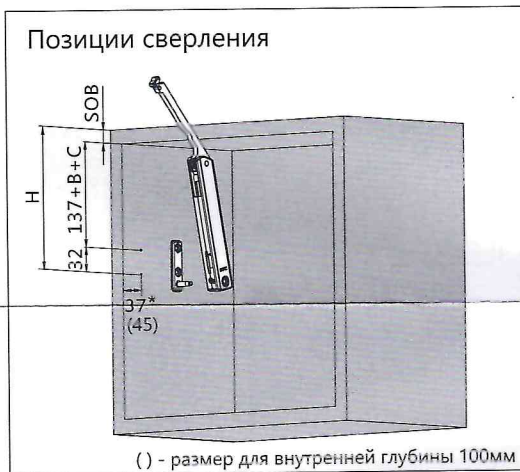


Подъемный механизм TOP-STAY серии SE с функцией Push

Установочные размеры для корпуса



SOB - толщина крышки корпуса
 H - установочный размер
 B - высота монтажной планки петли

B	0mm	2mm	4mm	9mm	18mm
монтажная планка	H=0	H=2	H=4	H=9	H=18

C - наложение петли



* При использовании вкладных фасадов присадка смещается внутрь корпуса на значение толщины фасада



**минимум 200мм при использовании подвеса с видимым монтажом



Y - высота над крышкой корпуса
 $Y = (FH - a) \times 0.3$

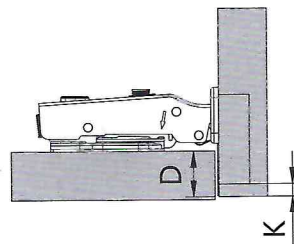
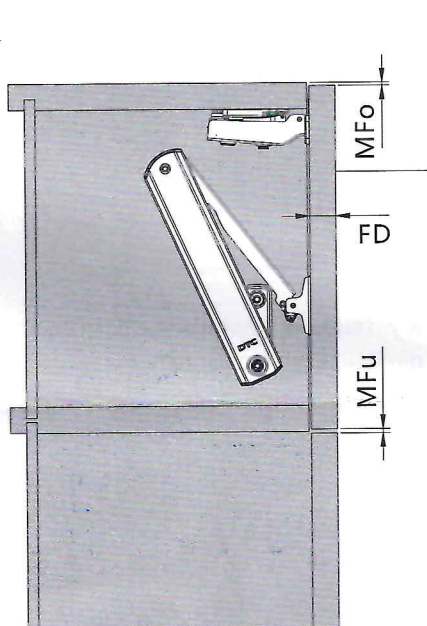
a - выступ верхней панели

FD (mm)	16	19	22	24
a (mm)	45	34	23	15

FH - высота фасада

FD - толщина фасада

Минимальные зазоры



K(mm)	3	4	5	6	монтажная планка
D(mm)	15	16	17	18	H=0
	13	14	15	16	H=2
	11	12	13	14	H=4
	6	7	8	9	H=9

K - расстояние до чашки

D - наложение фасада

FD=	16	17	18	19	20	21	22	23	24	25	26
K=3 MFo=	0.7	0.9	1.2	1.5	1.8	2.2	2.6	3.2	3.8	4.5	5.3
K=4 MFo=	0.7	0.9	1.1	1.4	1.8	2.1	2.5	3.0	3.5	4.4	4.9
K=5 MFo=	0.6	0.9	1.1	1.4	1.7	2.0	2.4	2.9	3.4	3.9	4.6
K=6 MFo=	0.6	0.8	1.1	1.3	1.6	2.0	2.4	2.8	3.2	3.8	4.4

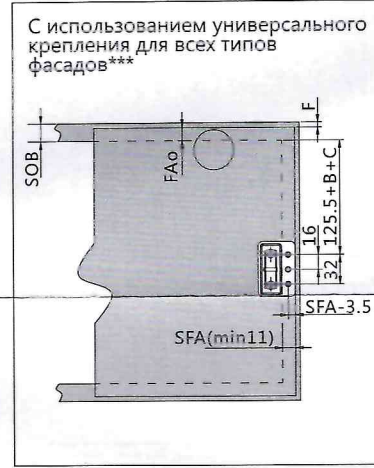
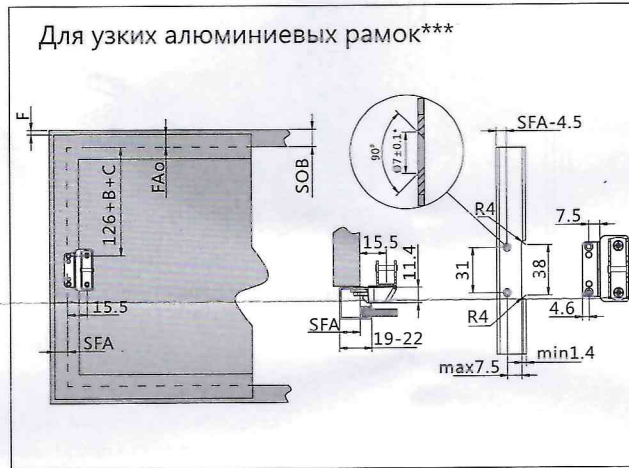
MFu = 1.5mm

MFu - минимальный зазор сверху

MFo - минимальный зазор сверху

FD - толщина фасада

Установочные размеры для фасада



***заказывается отдельно

SOB - толщина крышки корпуса

SFA - боковое наложение фасада = толщина боковины - зазор

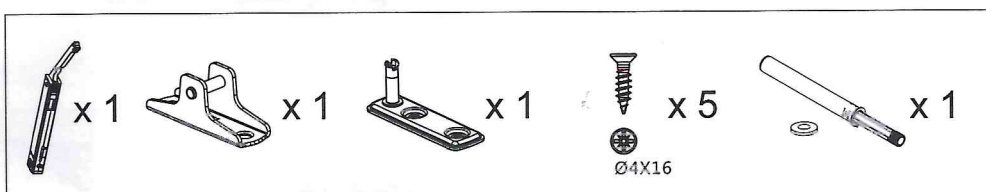
F - зазор

FAo - наложение фасада сверху

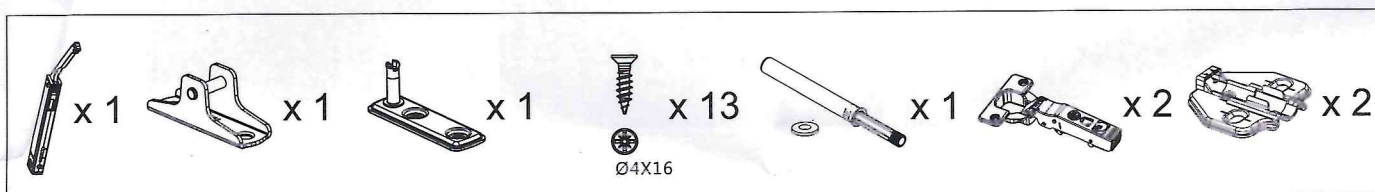
B - высота монтажной планки петли

C - наложение петли

Комплект упаковки T1

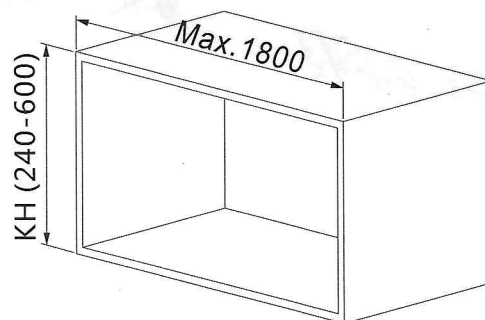


Комплект упаковки T2



Расчет индекса мощности (LF) и выбор модели подъемного механизма

Модель в комплекте T1	Модель в комплекте T2	Индекс LF	Высота корпуса KH
SE2FAL01	SE2FAL01A	200 - 1000	240-600mm
SE2FAM01	SE2FAM01A	500 - 1400	
SE2FAH01	SE2FAH01A	960 - 2050	

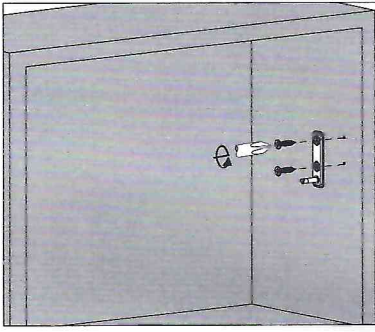


LF=KH x (вес фасада + вес ручки)

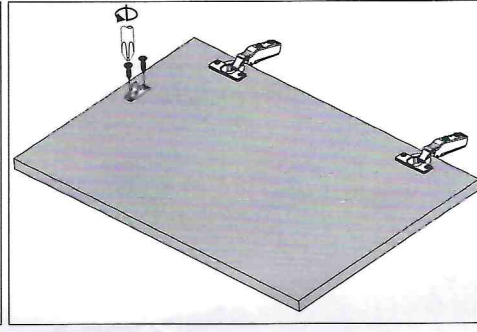
Индекс мощности увеличивается в два раза при добавлении второго механизма.

Крепление для узкой алюминиевой рамки заказывается отдельно.

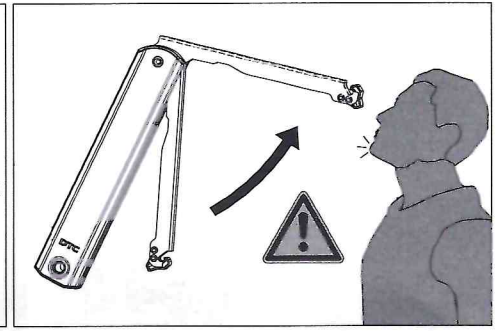
Монтаж



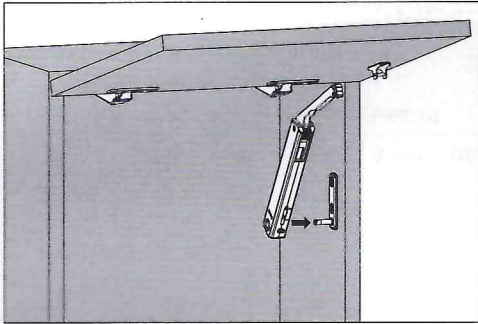
Установка крепления к корпусу



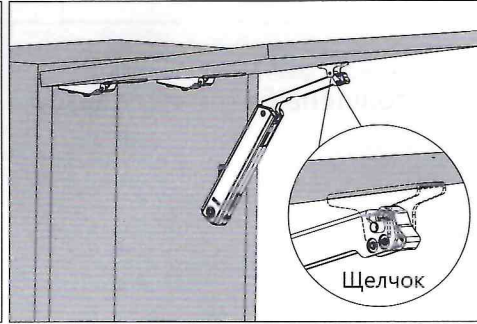
Установка крепления к фасаду



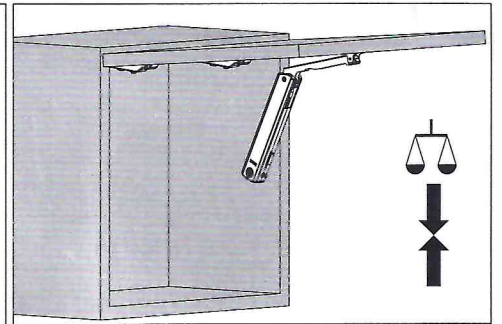
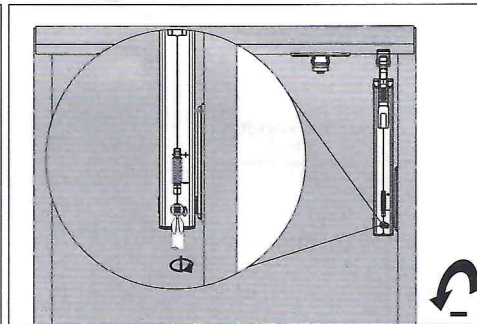
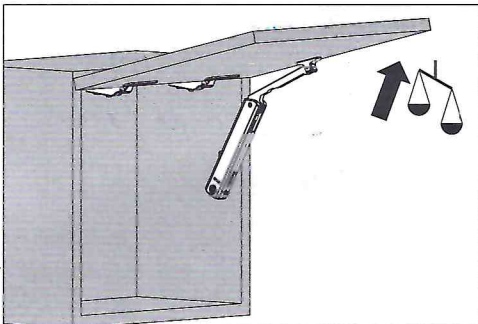
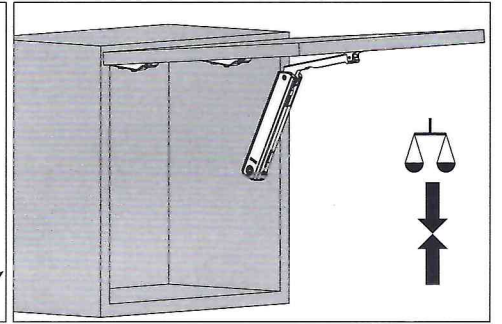
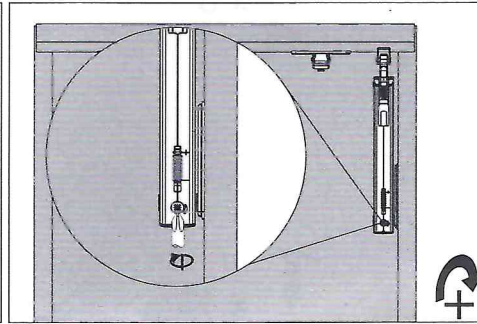
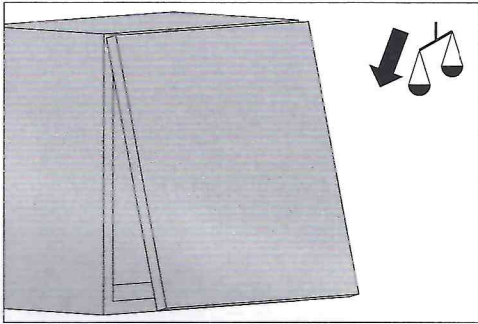
Существует опасность получения травмы при выскакивании рычага. Не опускайте рычаг.



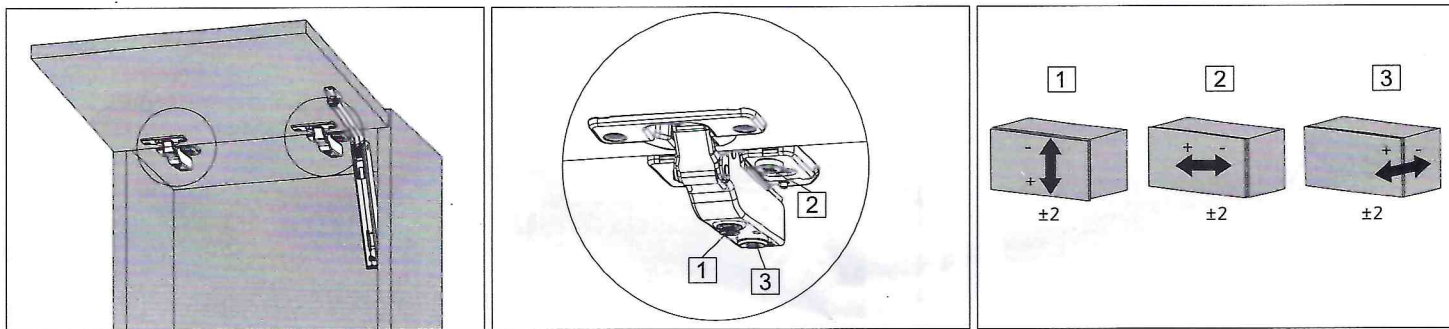
Установка фасада



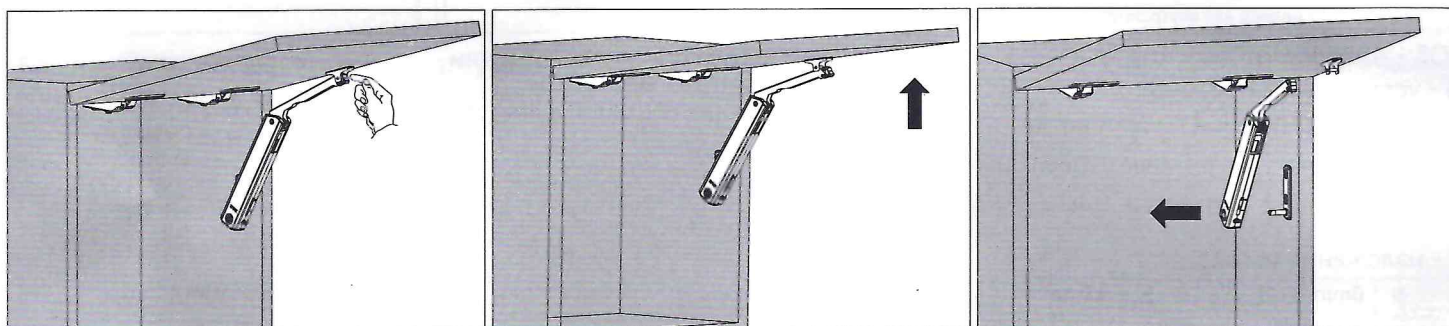
Регулировка зависания фасада



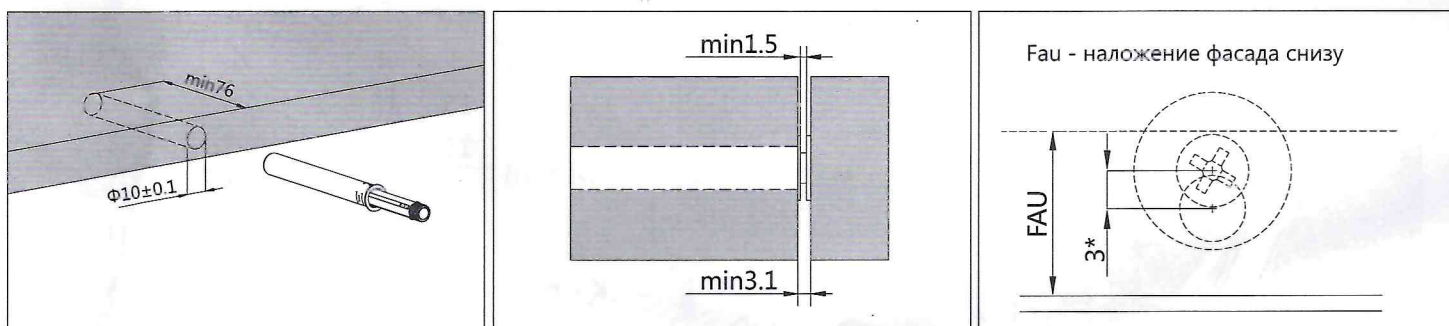
Регулировка фасада



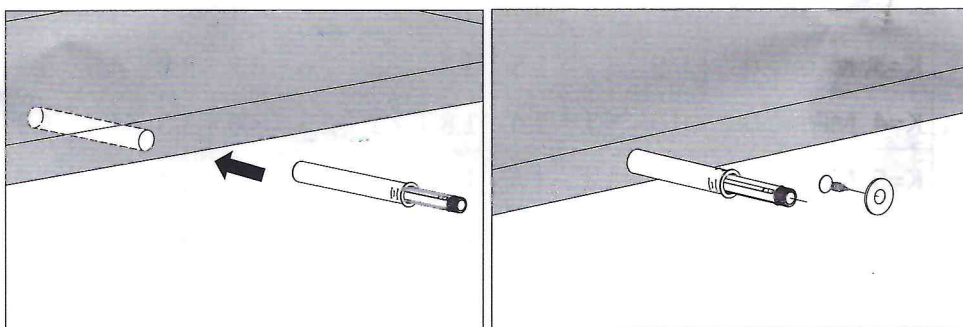
Демонтаж



Монтаж врезного толкателя для организации системы Push-Open



*При установке пластины с саморезом мы рекомендуем сместить ее на 3мм выше толкателя



DTC
Global Quality Benchmark