

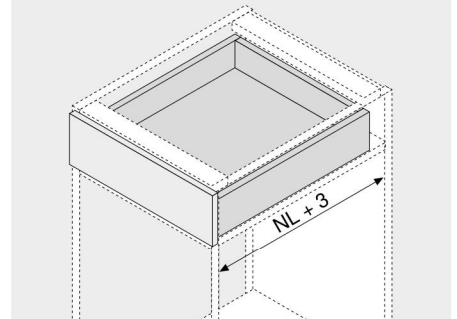
TANDEM – 550H

Webcode
DQD41A



- Частичное выдвижение скрытых направляющих TANDEM со встроенным механизмом самозакрывания **BLUMATIC**
- Можно использовать с механической системой открывания TIP-ON
- Регулировка по высоте без инструмента с помощью замков
- Компенсация погрешности по ширине и глубине
- Для надежного срабатывания TIP-ON на очень широких ящиках можно дополнительно использовать синхронизатор

Необходимое пространство



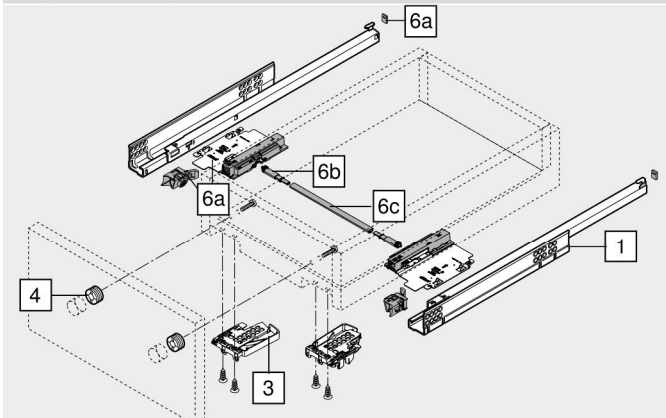
NL Номинальная длина

Информация для заказа

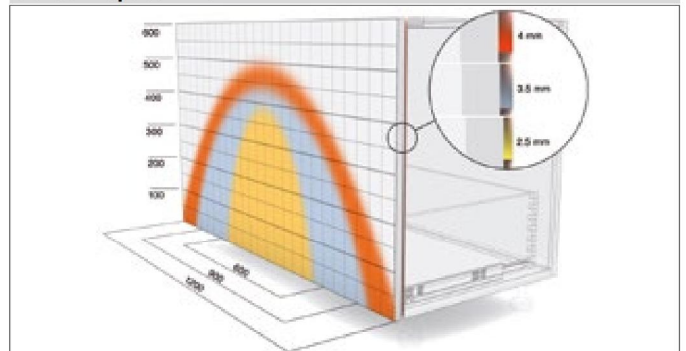
1	Направляющие левая/правая		
	Номинальная длина NL (мм)	Дин. нагрузка (кг)	
	30		
	270	550H2700.03	
	300	550H3000.03	
	350	550H3500.03	
	400	550H4000.03	
	450	550H4500.03	
	500	550H5000.03	
	550	550H5500.03	
	600	550H6000.03	
	650	550H6500.03	
Путь выталкивания при нагрузке или при соответствующей регулировке может варьироваться!			
3	Замок левый/правый		
	Материал	Цвет	№ арт.
	Пластмасса/цинк	Оранжевый	T51.1700.04
Заказывать левый/правый			

a Принадлежности			
	4	Фасадный эксцентрик	
		Материал	Цвет
		Пластмасса	Прозрачный
			№ арт.
			295.1000
	6a	TIP-ON левый/правый	
		Динамическая нагрузка (кг)	№ арт.
		30	T55.1150S
Подходит только для TANDEM			
	6b	TIP-ON-шестерни синхронизатора, комплект	
		Конструкция	Цвет
		Полукруглый	RAL 7037 темно-серый
			№ арт.
			T55.000R
	6c	TIP-ON – вал синхронизатора	
		Ширина корпуса КВ (мм)	Конструкция
		До 1200	Полукруглый
			№ арт.
			T55.889W
Под раскрой			
При ширине корпуса КВ от 600 мм			
	Раскрой	Внутр. ширина корпуса LW – 277 мм	

Выдвижной ящик

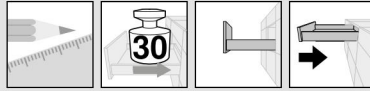


Область срабатывания



Пример: 4-сторонний ящик, с синхронизатором 560H, номинальная длина NL 500 мм

TANDEM ◀
С замками – частичное выдвижение ◀◀



Системы направляющих

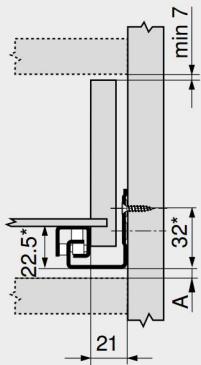


TANDEM – 550H

Webcode
DQD41A

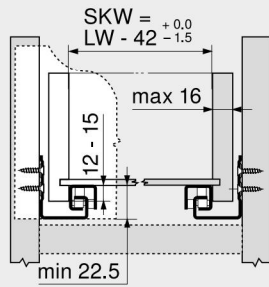
Проектирование

Необходимое пространство в корпусе



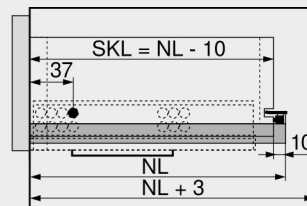
A Расстояние 5 мм для замены на полное выдвижение +1 мм с TIP-ON

Выдвижной ящик/внутренний выдвижной ящик



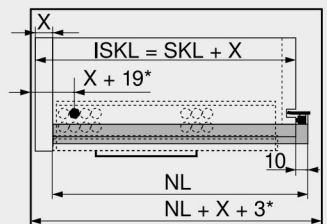
SKW Внутренняя ширина ящика
 LW Внутренняя ширина корпуса

Выдвижной ящик



SKL Длина ящика
 NL Номинальная длина

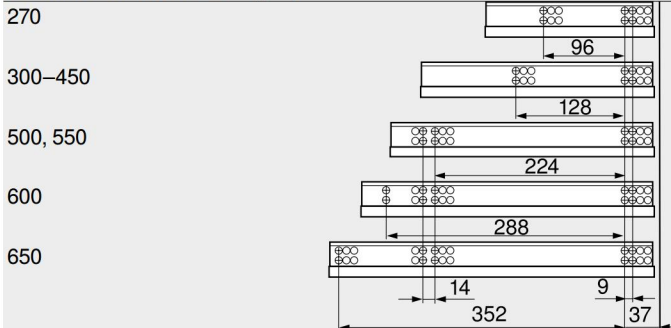
Внутренний ящик



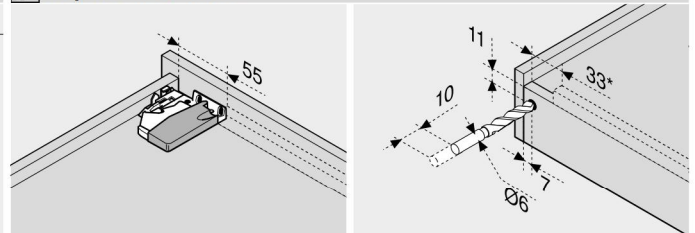
ISKL Длина внутреннего ящика
 SKL Длина ящика
 NL Номинальная длина
 * Дополнительно +3 мм с TIP-ON

Позиции крепления – направляющих к корпусу

Номинальная длина NL (мм)



Обработка ящиков



Пользуйтесь шаблоном для сверления T65.1000.02

* 85 мм с TIP-ON
 Пользуйтесь шаблоном для сверления T65.1000.02

Дополнительная информация

Обзор – TANDEM	447
Принадлежности	466
Крепление направляющих к корпусу	472
Монтаж, демонтаж и регулировка	474
Обзор – приспособления	683
Доп. техническая информация	774