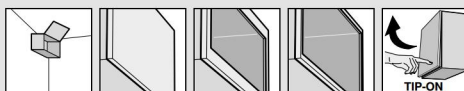


## Подъемные механизмы



- ▶ **AVENTOS HK-XS – малый поворотный подъемник**
- ▶▶ **Стандарт/TIP-ON**



### Деревянные фасады, широкие и узкие алюминиевые рамки



- Идеальное решение при небольшой высоте корпуса верхнего шкафа, в высоком шкафу и над холодильником
- Высота корпуса КН 240–600 мм
- Внутренняя глубина корпуса LT мин. 125 мм (100 мм)
- Мягкое и бесшумное закрывание благодаря использованию петель CLIP top BLUMOTION
- TIP-ON для фасадов без ручек с петлями CLIP top без пружины
- Открывание и закрывание без усилий
- Гармоничный комфорт движения с остановкой в любом положении

<b>Webcode</b>	<b>DQDDVY</b>
<b>Коэффициент мощности LF</b>	
Высота корпуса КН (мм) x Вес фасада, включая двойной вес ручки (кг)	
В пересекающихся областях для выбора силового механизма рекомендуется пробная установка!	
<input type="checkbox"/>	<b>Стандарт</b>
<input checked="" type="checkbox"/>	<b>TIP-ON</b>

#### Информация для заказа

<b>1</b>	<input type="checkbox"/>	<b>Симметричный силовой механизм</b>		
		Коэффициент мощности LF	Угол открывания <sup>1</sup>	№ арт.
		200–1000	105°	20K1101
		500–1500	105°	20K1301
		800–1800	105°	20K1501

**Указание**  
 При использовании силового механизма с двух сторон коэффициент мощности LF удваивается  
<sup>1</sup> Угол открывания подъемника зависит от угла открывания петли

<b>1</b>	<input checked="" type="checkbox"/>	<b>Симметричный силовой механизм для TIP-ON</b>		
		Коэффициент мощности LF	Угол открывания <sup>1</sup>	№ арт.
		180–800	105°	20K1101T
		500–1200	105°	20K1301T
		800–1600	105°	20K1501T

**Указание**  
 При использовании силового механизма с двух сторон коэффициент мощности LF удваивается  
<sup>1</sup> Угол открывания подъемника зависит от угла открывания петли

<b>2</b>	<input checked="" type="checkbox"/>	<b>Крепление корпуса</b>		
		Крепление		№ арт.
		Саморезы и евроинты		20K5101
		EXPANDO		20K51E1

<b>4</b>	<input checked="" type="checkbox"/>	<b>Крепление фасада</b>		
		Конструкция	Крепление	№ арт.
		●	Саморезы и евроинты <sup>2</sup>	20K4101
		○	EXPANDO	20K41E1
		○	Саморезы и евроинты	20K4101A

● Деревянные фасады и широкие алюминиевые рамки  
 ○ Узкие алюминиевые рамки  
<sup>2</sup> Для деревянных фасадов используйте 2 самореза (609.1x00)  
<sup>2</sup> Для широких алюминиевых рамок используйте 2 саморезы с потайной головкой (660.0950)

<b>6</b>	<input checked="" type="checkbox"/>	<b>Комплект TIP-ON</b>		
		Конструкция	Высота корпуса КН (мм)	№ арт.
		Короткий TIP-ON	До 600	956.1004

**Комплектация:**

<b>6a</b>	1 x	TIP-ON
<b>6b</b>	1 x	Фиксирующая пластина под саморезы
<b>6c</b>	1 x	Фиксирующая пластина для наклеивания
–	1 x	Саморез 609.1500

<b>10</b>	<input type="checkbox"/>	<b>Петля CLIP top BLUMOTION 110°</b>		
		Рекомендуется		
		Чашка петли	Пружина	№ арт.
		INSERTA	С пружиной	71B3590
		Саморезы и евроинты	С пружиной <sup>2</sup>	71B3550

3 петли при ширине корпуса КВ от 900 мм или при коэффициенте мощности LF от 1800  
 4 петли при ширине корпуса КВ 1200 мм или при коэффициенте мощности LF от 2700

**Альтернатива**  
 Петли CLIP top BLUMOTION: 107°, для профильных дверей, для алюминиевых рамок 95° или петли CLIP top: 100°, 107°, для профильных дверей, для алюминиевых рамок 95° в сочетании с BLUMOTION 973A на плече петли

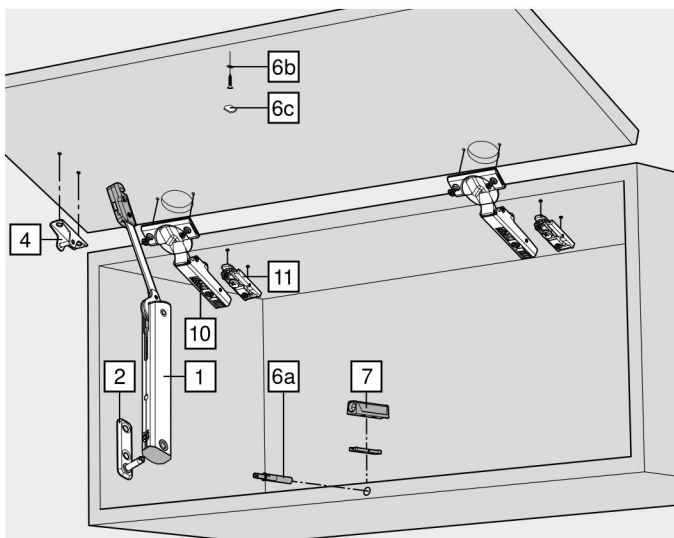
<b>10</b>	<input checked="" type="checkbox"/>	<b>Петля CLIP top 110°</b>		
		Рекомендуется		
		Чашка петли	Пружина	№ арт.
		INSERTA	Без пружины	70T3590.TL
		Саморезы и евроинты	Без пружины <sup>2</sup>	70T3550.TL

3 петли при ширине корпуса КВ от 900 мм или при коэффициенте мощности LF от 1800  
 4 петли при ширине корпуса КВ 1200 мм или при коэффициенте мощности LF от 2700

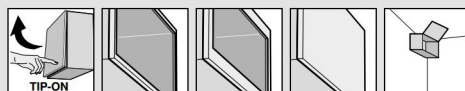
**Альтернатива**  
 петли CLIP top: 100°, 107°, для профильных дверей, для алюминиевых рамок 95° (петля без пружины)

<b>11</b>	<input checked="" type="checkbox"/>	<b>Ответная планка</b>		
		Рекомендуется		
		Крепление	Подъем (мм)	№ арт.
		Саморезы и евроинты	0 <sup>2</sup>	175H3100
		EXPANDO	0	177H3100E

Стандартные ответные планки, подъем зависит от зазора сверху



**AVENTOS HK-XS – малый поворотный подъемник** ◀  
**Стандарт/TIP-ON** ◀◀



**Подъемные механизмы**



**Деревянные фасады, широкие и узкие алюминиевые рамки**

Webcode  
DQDDVY

Информация для заказа

<b>a Принадлежности</b>			
<b>– <input type="checkbox"/> Ограничитель угла открывания</b>			
	<b>Угол открывания</b>	<b>Цвет</b>	<b>№ арт.</b>
	86°	TGR	70T3553
<b>7 <input checked="" type="checkbox"/> Держатель</b>			
	<b>Конструкция</b>		<b>№ арт.</b>
	Прямой держатель – короткий		956.1201
	Крестообразный держатель – длинный		956A1501

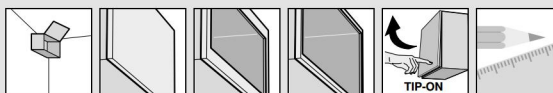
**Дополнительная информация**

Обзор – AVENTOS HK-XS	87	Ориентировочные значения веса фасадов	780
Ответные планки	186	Доп. техническая информация	774
Проектирование	90		
Принадлежности – общие	96		
Указания по безопасности	94		
Монтаж, демонтаж и регулировка	94		
Обзор – приспособления	683		

# Подъемные механизмы



- ▶ AVENTOS НК-XS – малый поворотный подъемник
- ▶ Стандарт/TIP-ON

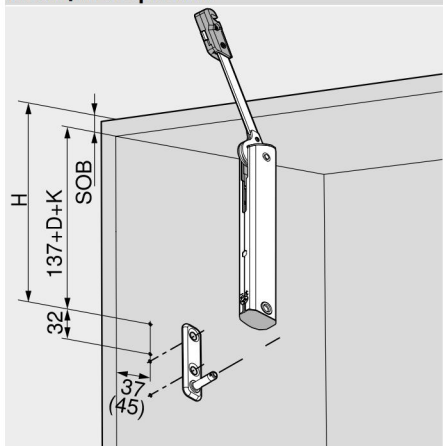


## Деревянные фасады, широкие и узкие алюминиевые рамки

Webcode  
DQDDVY

### Проектирование

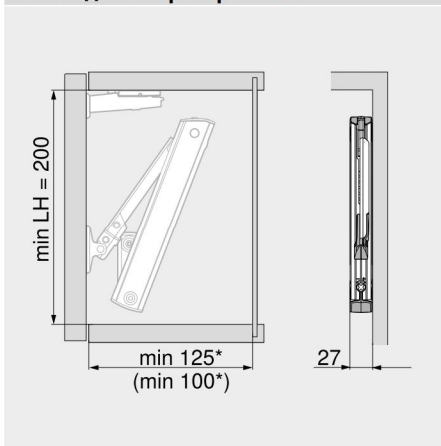
#### Позиция сверления



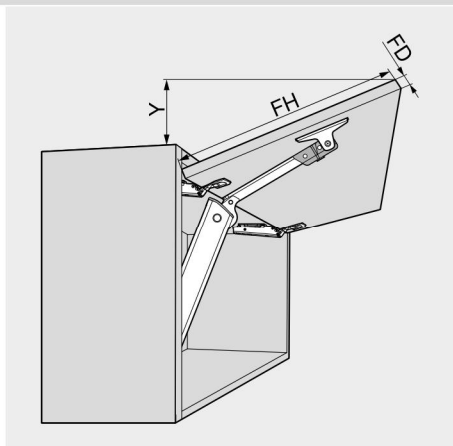
$H = 137 + D + K + SOB$   
 D Подъем ответной планки  
 K Изгиб плеча петли  
 0/9.5/18 мм

SOB Корпус толщиной верхнего слоя почвы

#### Необходимое пространство



LH Внутренняя высота корпуса  
 \* Мин. 200 мм с видимыми навесками

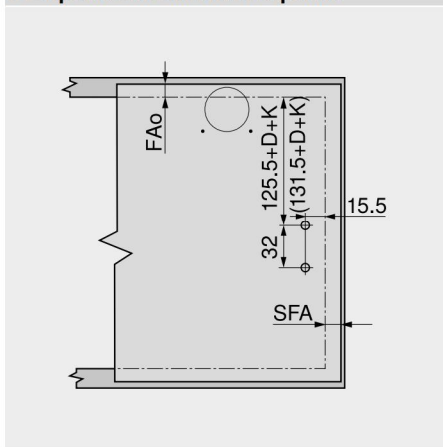


$Y = (FH - X) \times 0.3$

FH Высота фасада

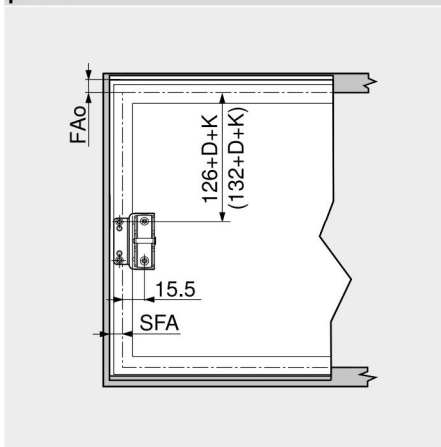
Петля CLIP top BLUMOTION 110°				
Толщина передней FD (мм)	16	19	22	24
X (мм)	45	34	23	15

### Обработка фасада – деревянные фасады и широкие алюминиевые рамки



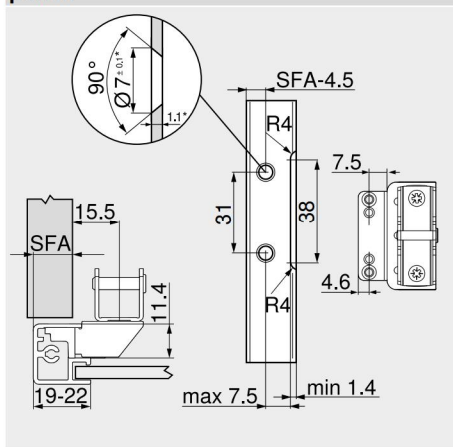
Для деревянных фасадов используйте 2 самореза (609.1x00). Для широких алюминиевых рамок используйте 2 саморезы с потайной головкой (660.0950)

### Обработка фасада – узкие алюминиевые рамки



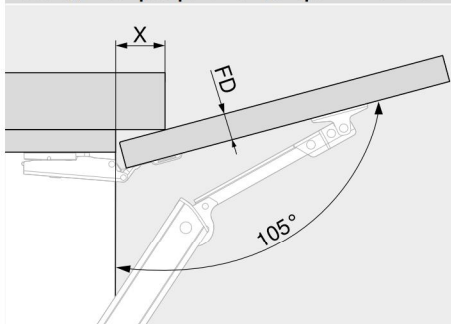
FAo Наложение фасада сверху  
 SFA Наложение фасада на боковины

### Проектирование – узкие алюминиевые рамки

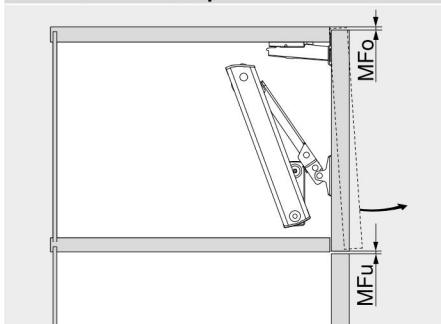


\* При изменении толщины рамки подгоните размеры  
 При ширине рамки 19 мм наложение фасада на боковины SFA может составлять 11–18 мм

### Необходимое пространство – декоративные панели



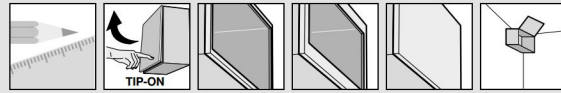
### Минимальный зазор



MFo Минимальный зазор сверху, в зависимости от петли  
 MFu Минимальный зазор снизу 1.5 мм

Петля CLIP top BLUMOTION 110°				
Толщина передней FD (мм)	16	19	22	24
X (мм)	45	34	23	15

**AVENTOS HK-XS – малый поворотный подъемник** ▶  
Стандарт/TIP-ON ◀◀



**Подъемные механизмы**



**Деревянные фасады, широкие и узкие алюминиевые рамки**

Webcode  
DQDDVY

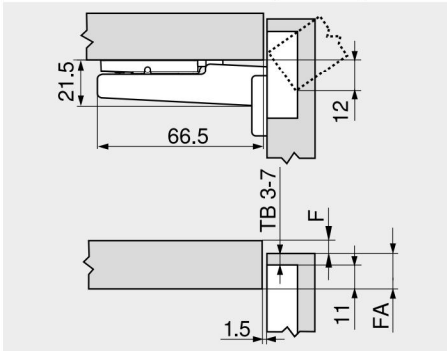
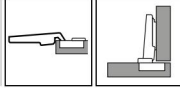
**Проектирование**

CLIP top BLUMOTION 110°/CLIP top 110°

Размеры петли и расчет зазоров при заводской настройке (подъем ответной планки = 0 мм)

Вхождение двери при полном открывании

**Накладная дверь**



- F Зазор
- FA Наложение фасада
- TB Расстояние от чашки

**Расстояние от чашки TB**

Подъем ответной планки (мм)	Наложение фасада FA (мм)																		
	5	6	7	8	9	10	11	12	13	14	15	16	17	18	3	4	5	6	7
0															3	4	5	6	7
3															3	4	5	6	7
6					3	4	5	6	7										
9	3	4	5	6	7														

**Минимальный зазор (F) для фасадов с радиусом (R = 1 мм) при заводской установке**

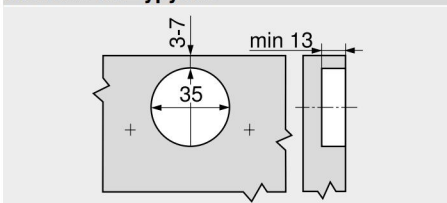
Расстояние от чашки TB (мм)	Толщина передней FD (мм)											
	16	18	19	20	21	22	23	24	25	26	28	30
3	0.5	0.8	1.0	1.2	1.5	1.8	2.2	2.7	3.5	4.3	Δ	Δ
4	0.5	0.8	1.0	1.2	1.4	1.7	2.0	2.5	3.1	3.8	Δ	Δ
5	0.5	0.8	0.9	1.2	1.4	1.7	2.0	2.4	2.9	3.4	Δ	Δ
6	0.5	0.8	0.9	1.2	1.3	1.6	1.9	2.3	2.7	3.2	Δ	Δ
7	0.5	0.8	0.9	1.1	1.3	1.6	1.9	2.2	2.6	3.0	Δ	Δ
<b>Дополнительно при регулировке по ширине +2 мм</b>												
	+0.2	+0.4	+0.4	+0.5	+0.5	+0.5	+0.5	+0.5	+0.5	+0.5		

Δ Рекомендуется пробная установка

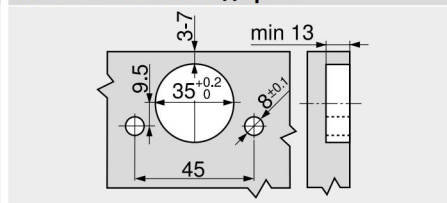
**Регулировка**

±2.0 мм	Макс. ±3.0 мм См. ответные планки	+3.0 мм -2.0 мм
---------	--------------------------------------	--------------------

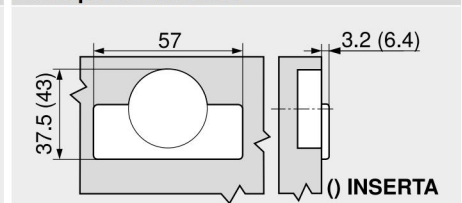
**Монтаж на шурупах**



**Монтаж INSERTA/под пресс**



**Размеры чашки петли**



**Дополнительная информация**

Обзор – AVENTOS HK-XS	87
Указания по безопасности	94
Монтаж, демонтаж и регулировка	94
Обзор – приспособления	683
Доп. техническая информация	774

## Подъемные механизмы



- ▶ AVENTOS HK-XS – малый поворотный подъемник
- ▶▶ TIP-ON



### TIP-ON 956. – короткий TIP-ON с магнитом

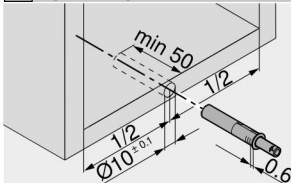


- Для фасадов высотой до 600 мм (включительно)
- Используется с петлями Blum без пружины
- Для установки в торец или на держателях
- Путь выталкивания 17 мм
- Диапазон регулировки +4/-1 мм

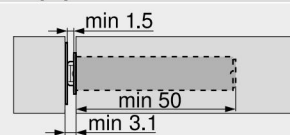
#### Информация для заказа

<b>Цвет</b>	<b>№ арт.</b>
SW   TS   R7036	956.1004
<b>Комплектация:</b>	
1 x	TIP-ON 956. – короткий TIP-ON с магнитом
1 x	Фиксирующая пластина под саморезы
1 x	Фиксирующая пластина для наклеивания
SW	Белый шелк
TS	Терра-черный
R7036	RAL 7036 платиново-серый

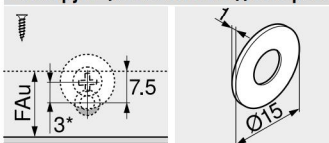
#### Проектирование



#### Зазор фасада



#### Фиксирующая пластина под саморезы



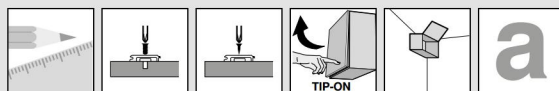
FAu Наложение фасада снизу

\* Пластина смещается на 3 мм

#### Дополнительная информация

Обзор – AVENTOS HK-XS	87	<b>Установка</b>	
Принадлежности – прямой держатель	93	Шаблон для BLUMOTION/TIP-ON	744
Принадлежности – крестообразный держатель	93	Шаблон для определения позиции фиксирующая пластина	766
Монтаж, демонтаж и регулировка – TIP-ON	76	PRO-CENTER	692

**AVENTOS HK-XS – малый поворотный подъемник** ▶  
**Принадлежности** ◀◀



**Подъемные механизмы**



**Прямой держатель – короткий**

20/17

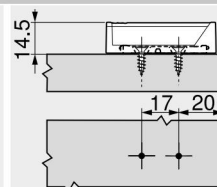
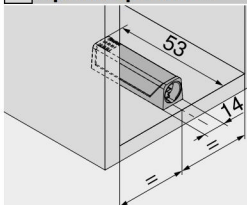


- Монтаж на саморезы Ø 3.5 или Ø 4 мм
- В качестве альтернативы возможна установка на евроинты
- TIP-ON заказывается отдельно

**Информация для заказа**

Цвет	№ арт.
SW   TS   R7036	956.1201
SW Белый шелк	
TS Терра-черный	
R7036 RAL 7036 платиново-серый	

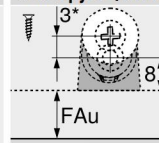
**Проектирование**



**Зазор фасада**



**Фиксирующая пластина под саморезы**



FAu Наложение фасада снизу  
 \* Пластина смещается на 3 мм

**Крестообразный держатель – длинный**

37/32

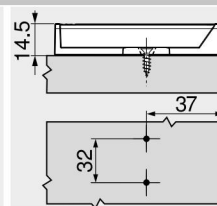
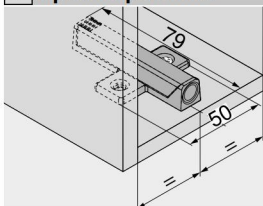


- Монтаж на саморезы Ø 3.5 или Ø 4 мм
- В качестве альтернативы возможна установка на евроинты
- TIP-ON заказывается отдельно

**Информация для заказа**

Цвет	№ арт.
R7036	956A1501
R7036 RAL 7036 платиново-серый	

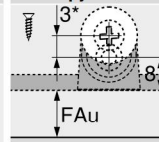
**Проектирование**



**Зазор фасада**



**Фиксирующая пластина под саморезы**



FAu Наложение фасада снизу  
 \* Пластина смещается на 3 мм

**Дополнительная информация**

Обзор – AVENTOS HK-XS	87	<b>Установка</b>	MINIPRESS PRO	696
Монтаж, демонтаж и регулировка – TIP-ON	76	Шаблон-уголок	MINIPRESS P	708
		Шаблон для ответных планок	MINIPRESS M	712
		Шаблон для определения позиции фиксирующая пластина		766
		PRO-CENTER		692