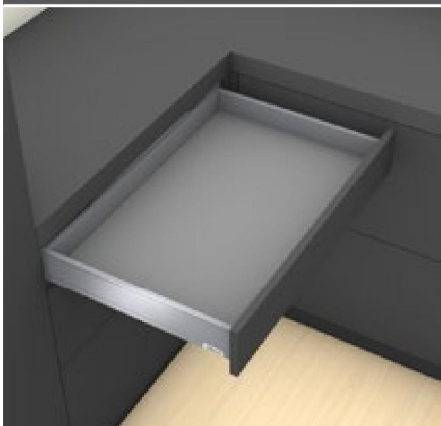


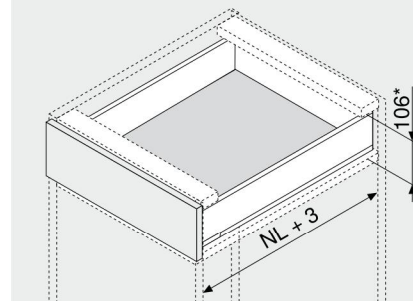
Выдвижной ящик – М

Webcode
DQBN9A



- Сочетается с ящиками LEGRABOX pure и LEGRABOX free
- Тонкая царга 12.8 мм
- Прямая изнутри и снаружи
- Синхронизированное плавное скольжение направляющих
- Царги из стали, или нержавеющей стали
- Установка фасада без инструмента
- 3-мерная регулировка фасада на царге
- Со встроенным **BLUMOTION** для мягкого и бесшумного закрывания, можно использовать с **SERVO-DRIVE**
- Или с технологией **TIP-ON** или **TIP-ON BLUMOTION** для фасадов без ручек

Необходимое пространство



NL Номинальная длина
* Включая 2 мм для регулировки наклона

Информация для заказа

1	Направляющие к корпусу левая/правая	
	BLUMOTION	
Номинальная длина NL (мм)	Дин. нагрузка (кг)	
	40	70
270	750.2701B	
300	750.3001B	
350	750.3501B	
400	750.4001B	
450	750.4501B	753.4501B
500	750.5001B	753.5001B
550	750.5501B	753.5501B
600	750.6001B	753.6001B
650		753.6501B

Информация для заказа по TIP-ON и TIP-ON BLUMOTION в разделе "Технологии движения"

2	Комплект царг		
	Цвет		
Номинальная длина NL (мм)	SW-M TS-M OG-M	INGL	
270	770M2702S	770M2702I	
300	770M3002S	770M3002I	
350	770M3502S	770M3502I	
400	770M4002S	770M4002I	
450	770M4502S	770M4502I	
500	770M5002S	770M5002I	
550	770M5502S	770M5502I	
600	770M6002S	770M6002I	
650	770M6502S	770M6502I	

Комплектация:

2a	1 x	Царги левая/правая	
2b	2 x	Заглушки с логотипом клиента	
2c	2 x	Заглушки	

3	Держатель задней стенки левый/правый		
	Цвет	Материал	№ арт.
	SW-M TS-M OG-M NI	Сталь	ZB7M000S

4	Крепление фасада	
	Вид крепления	№ арт.
	Саморезы и евроинты	2 x ZF7M7002
	EXPANDO	2 x ZF7M70E2

а Принадлежности

–	Саморез		
	Ø мм	Длина (мм)	№ арт.
	3.5	15	609.1500
	3.5	17	609.1700

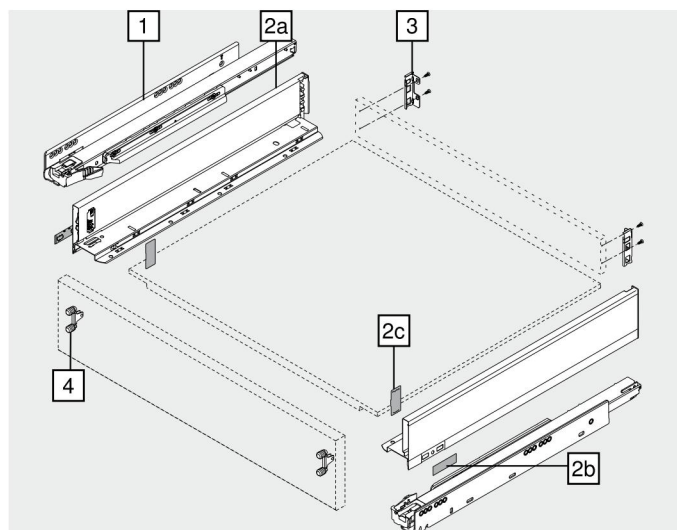
Для крепления фасада

–	винт крепежный		
	Ø мм	Длина (мм)	№ арт.
	4	15	61D.1500

Для крепления держателя к задней стенке из ДСП и царги ко дну ящика

Для удобства сборки рекомендуется использовать саморезы с плоской головкой

Цвет	Цвет
SW-M Белый шелк матовый	INGL Нержавеющая сталь с защитой от отпечатков пальцев
TS-M Терра-черный матовый	NI Никелиров.
OG-M Орион серый матовый	NI-M Матово-никел.





Выдвижной ящик – М

Webcode
DQB99A

Проектирование

Необходимое пространство в корпусе	Установочные размеры – фасада – на саморезы	Карта сверления – фасада – EXPANDO	Установочные размеры – задней стенки

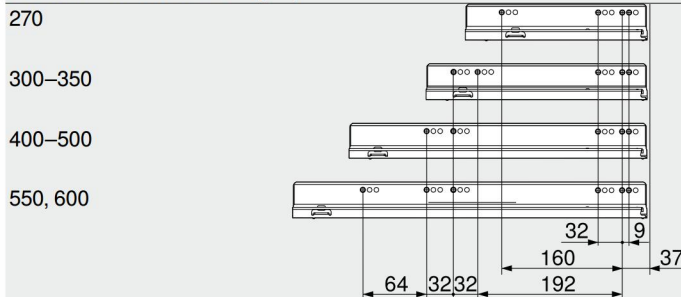
* +1 мм при монтаже направляющей до сборки корпуса
** Включая 2 мм регулировки наклона

FA Наложение фасада
* +1 мм при монтаже направляющей до сборки корпуса

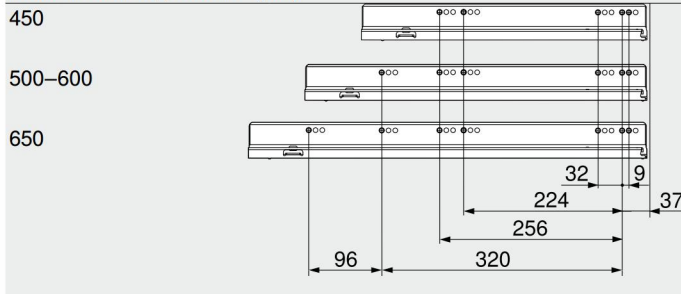
* +1 мм при монтаже направляющей до сборки корпуса

Позиции крепления – направляющих к корпусу

Направляющая к корпусу 750 – 40 кг
Номинальная длина NL (мм)



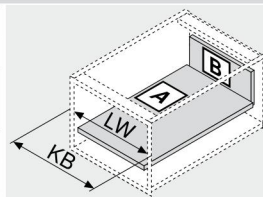
Направляющая к корпусу 753 – 70 кг
Номинальная длина NL (мм)



Внутренняя глубина корпуса LT мин. = номинальная длина NL + 3 мм

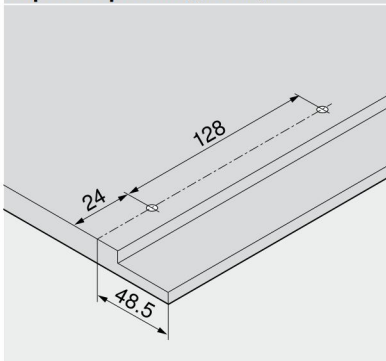
Раскрой – плит ДСП 16 мм

Задняя стенка 63 мм
Дно Задн. стенка из ДСП NL – 10 мм Задняя стенка из стали NL – 21 мм
Размеры фальца



KB Ширина корпуса
LW Внутренняя ширина корпуса
NL Номинальная длина

Карта сверления дна ящика



Дополнительная информация

Обзор – LEGRABOX	217	Принадлежности – стальная задняя стенка	251
Обзор – SERVO-DRIVE для LEGRABOX/TANDEMBOX	555	Принадлежности	251
TIP-ON для LEGRABOX	658	Крепление направляющих к корпусу	255
TIP-ON BLUMOTION для LEGRABOX	670	Монтаж, демонтаж и регулировка	256
Обзор – AMBIA-LINE для LEGRABOX	491	Обзор – приспособления	683
		Доп. техническая информация	774