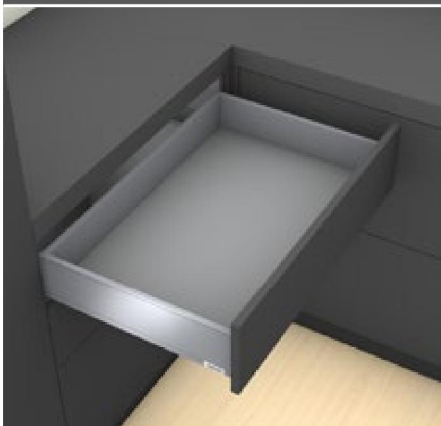


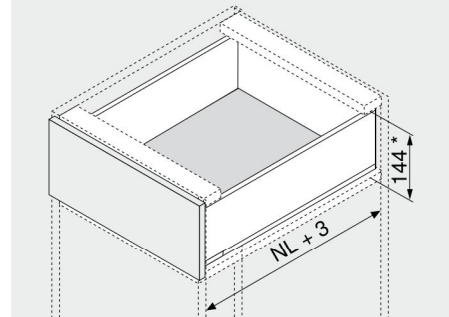
Выдвижной ящик – К

Webcode
DQBNYM



- Сочетается с ящиками LEGRABOX pure и LEGRABOX free
- Тонкая царга 12.8 мм
- Прямая изнутри и снаружи
- Синхронизированное плавное скольжение направляющих
- Царги из стали, или нержавеющей стали
- Установка фасада без инструмента
- 3-мерная регулировка фасада на царге
- Со встроенным **BLUMOTION** для мягкого и бесшумного закрывания, можно использовать с **SERVO-DRIVE**
- Или с технологией **TIP-ON** или **TIP-ON BLUMOTION** для фасадов без ручек

Необходимое пространство



NL Номинальная длина
* Включая 2 мм для регулировки наклона

Информация для заказа

1	Направляющие к корпусу левая/правая	
	BLUMOTION	
Номинальная длина NL (мм)	40	70
350	750.3501B	
400	750.4001B	
450	750.4501B	753.4501B
500	750.5001B	753.5001B
550	750.5501B	753.5501B

Информация для заказа по TIP-ON и TIP-ON BLUMOTION в разделе "Технологии движения"

2	Комплект царг	
	Цвет	
Номинальная длина NL (мм)	SW-M TS-M OG-M	INGL
350	770K3502S	770K3502I
400	770K4002S	770K4002I
450	770K4502S	770K4502I
500	770K5002S	770K5002I
550	770K5502S	770K5502I

Комплектация:

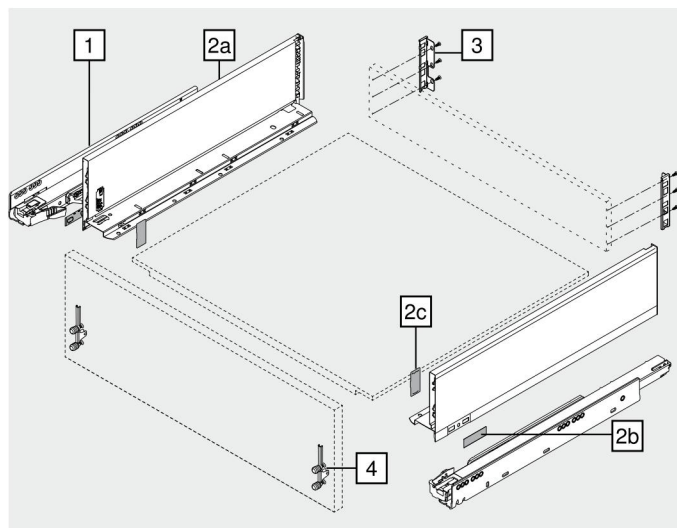
2a	1 x	Царги левая/правая
2b	2 x	Заглушки с логотипом клиента
2c	2 x	Заглушки

3	Держатель задней стенки левый/правый	
	Цвет	Материал
	SW-M TS-M OG-M NI	Сталь
		№ арт.
		ZB7K000S

4	Крепление фасада	
	Вид крепления	№ арт.
	Саморезы и евровинты	2 x ZF7K7002
	EXPANDO	2 x ZF7K70E2

a	Принадлежности		
-	Саморез		
	Ø мм	Длина (мм)	№ арт.
	3.5	15	609.1500
	3.5	17	609.1700
	Для крепления фасада		
-	винт крепежный		
	Ø мм	Длина (мм)	№ арт.
	4	15	61D.1500
	Для крепления держателя к задней стенке из ДСП и царги ко дну ящика		
	Для удобства сборки рекомендуется использовать саморезы с плоской головкой		

Цвет	Цвет
SW-M Белый шелк матовый	INGL Нержавеющая сталь с защитой от отпечатков пальцев
TS-M Терра-черный матовый	NI Никелиров.
OG-M Орион серый матовый	NI-M Матово-никел.





Выдвижной ящик – К

Webcode
DQBNYM

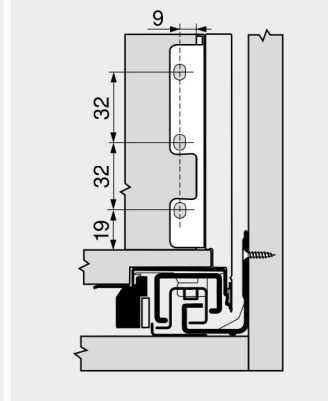
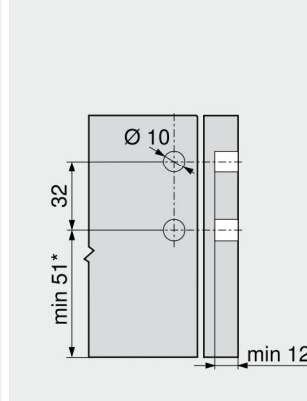
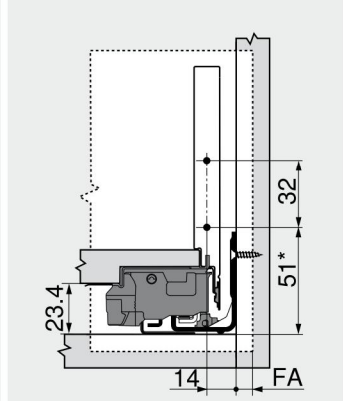
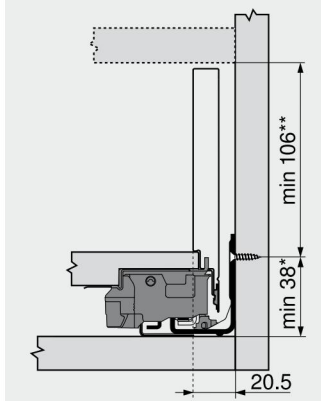
Проектирование

Необходимое пространство в корпусе

Установочные размеры – фасада – на саморезы

Карта сверления – фасада – EXPANDO

Установочные размеры – задней стенки



* +1 мм при монтаже направляющей до сборки корпуса
** Включая 2 мм регулировки наклона

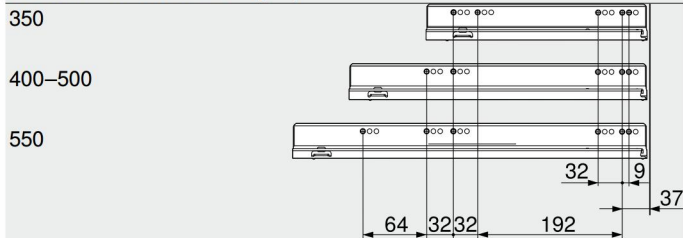
FA Наложение фасада
* +1 мм при монтаже направляющей до сборки корпуса

* +1 мм при монтаже направляющей до сборки корпуса

Позиции крепления – направляющих к корпусу

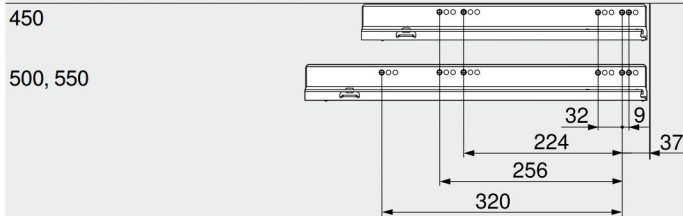
Направляющая к корпусу 750 – 40 кг

Номинальная длина NL (мм)

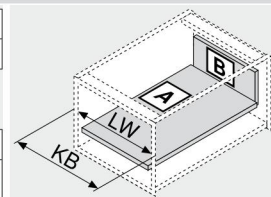
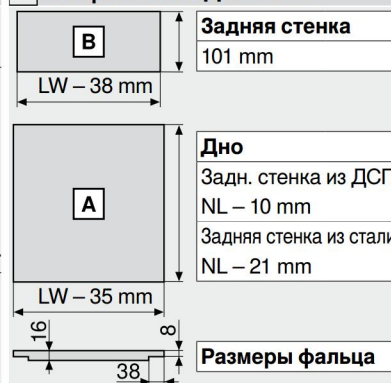


Направляющая к корпусу 753 – 70 кг

Номинальная длина NL (мм)

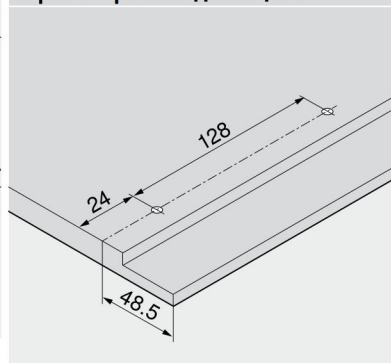


Раскрой – плит ДСП 16 мм



KB Ширина корпуса
LW Внутренняя ширина корпуса
NL Номинальная длина

Карта сверления дна ящика



Внутренняя глубина корпуса LT мин. = номинальная длина NL + 3 мм

Дополнительная информация

Обзор – LEGRABOX	217	Принадлежности – стальная задняя стенка	251
Обзор – SERVO-DRIVE для LEGRABOX/TANDEMBOX	555	Принадлежности	251
TIP-ON для LEGRABOX	658	Крепление направляющих к корпусу	255
TIP-ON BLUMOTION для LEGRABOX	670	Монтаж, демонтаж и регулировка	256
Обзор – AMBIA-LINE для LEGRABOX	491	Обзор – приспособления	683
		Доп. техническая информация	774