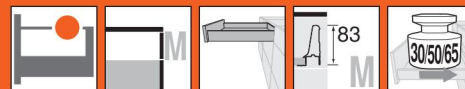


Системы выдвижения



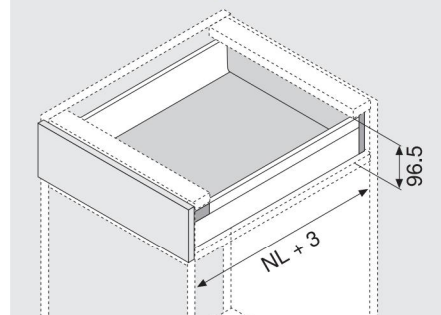
- ▶ TANDEMBOX plus
- ▶▶ Стандартный корпус

Ящик – М



- Полное выдвижение
- TANDEM inside – для плавного хода на весь срок службы мебели
- Царги из стали белые (W), RAL 9006 серый (серый металлик, R9006)
- Установка фасада без инструмента
- Регулировка фасада в двух плоскостях
- Со встроенным **BLUMOTION** для мягкого и бесшумного закрывания, можно использовать с **SERVO-DRIVE**
- Или со встроенным **TIP-ON** для фасадов без ручек

Необходимое пространство



NL Номинальная длина

Информация для заказа

1				1		2	
Направляющие к корпусу, левая/правая BLUMOTION *				Направляющие к корпусу, левая/правая TIP-ON **		Царги и заглушки левые/правые	
Номинальная длина NL	30 кг	50 кг	65 кг	Номинальная длина NL	20/30/50 кг	Номинальная длина NL	W R9006
270 мм	558.2701B			270 мм	559.2701T	270 мм	358M2702S
300 мм	558.3001B			300 мм	559.3001T	300 мм	358M3002S
350 мм	558.3501B01			350 мм	559.3501T	350 мм	358M3502S
400 мм	558.4001B01			400 мм	559.4001T	400 мм	358M4002S
450 мм	558.4501B01	559.4501B	556.4501B	450 мм	559.4501T	450 мм	358M4502S
500 мм	558.5001B	559.5001B	556.5001B	500 мм	559.5001T	500 мм	358M5002S
550 мм	558.5501B	559.5501B	556.5501B	550 мм	559.5501T	550 мм	358M5502S
600 мм		559.6001B	556.6001B	600 мм	559.6001T	600 мм	359M6002S
650 мм		559.6501B	556.6501B	650 мм	559.6501T	650 мм	359M6502S

* Подходит для SERVO-DRIVE

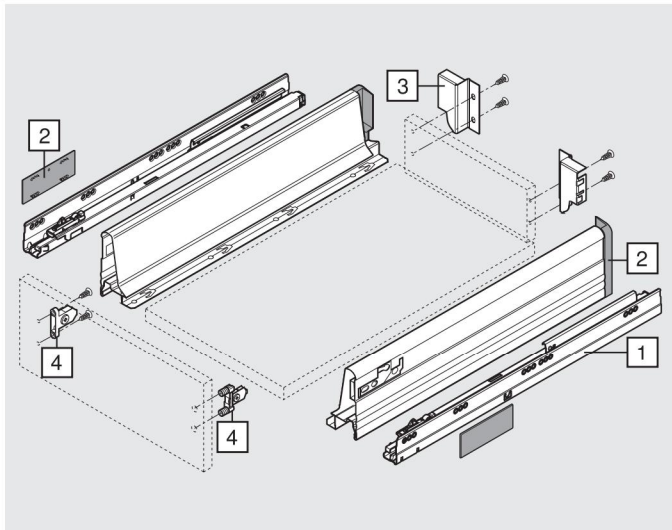
** Информацию для заказа см. в разделе „TIP-ON для TANDEMBOX“

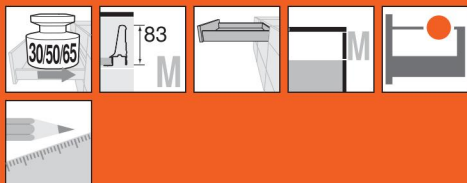
Заглушки с индивидуальным логотипом от 1000 шт.

3 Держатель задней стенки левый/правый			
Материал	Цвета	№ арт.	
Сталь	W, R9006	Z30M000S.04	

Цвета			
W	Белый	R7037	RAL 7037 темно-серый
R9006	RAL 9006 серый		

4 Крепление фасада			
Вид крепления	№ арт.		
INSERTA	2 x	ZSF.3902	
Саморезы и евроинты	2 x	ZSF.3502	
Под пресс	2 x	ZSF.3602	





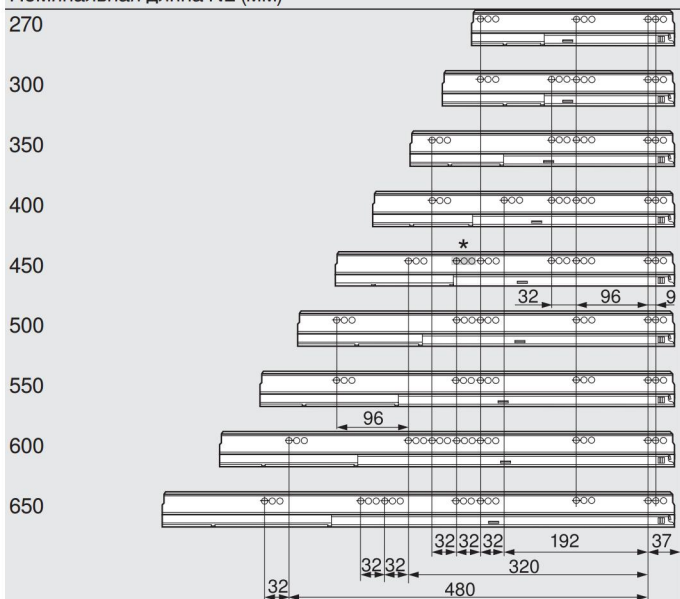
Ящик – М

Проектирование

Необходимое пространство в корпусе	Установочные размеры для фасада (на саморезы) FA Наложение фасада	Карта сверления фасада (под пресс или INSERTA)	Установочные размеры для задней стенки

Позиция крепления направляющих к корпусу

Номинальная длина NL (мм)



Мин. внутр. глубина корпуса = номинальная длина NL + 3 мм

* Только для 558.4501B01 (30 кг)

Раскрой деталей – ДСП 16 мм

	Задняя стенка 84 мм	
	Дно Задн. стенка из ДСП NL - 24 мм Задняя стенка из стали NL - 22 мм	

KB Ширина корпуса
LW Внутренняя ширина корпуса
NL Номинальная длина

Дополнительная информация

Обзор – TANDEMBOX plus	315	Монтаж, демонтаж и регулировка	360
Обзор – SERVO-DRIVE для TANDEMBOX		Обзор – приспособления	605
	367	Доп. техническая информация	684
Обзор – TIP-ON для TANDEMBOX			
	407		
Обзор – ORGA-LINE для TANDEMBOX			
	561		
Аксессуары – стальная задняя стенка	352		
Аксессуары	352		
Крепление направляющих к корпусу	358		