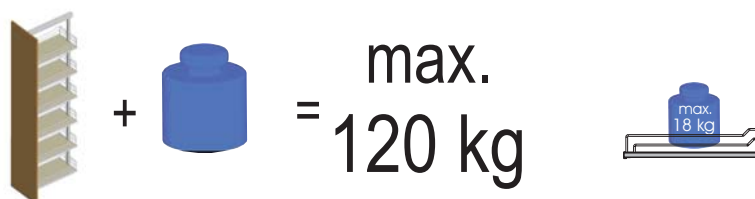
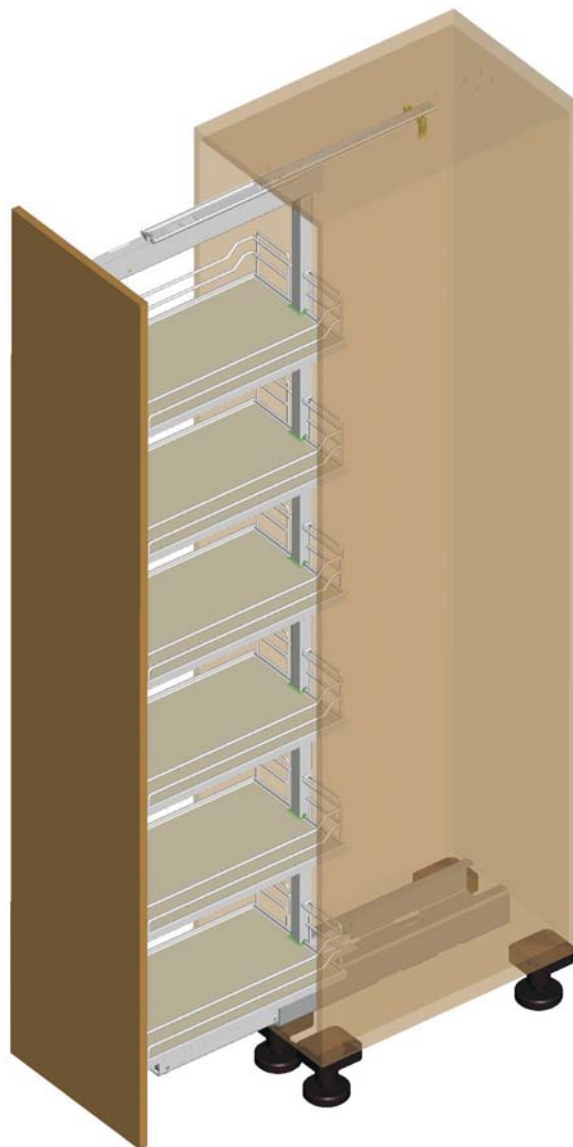


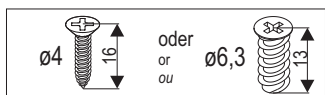
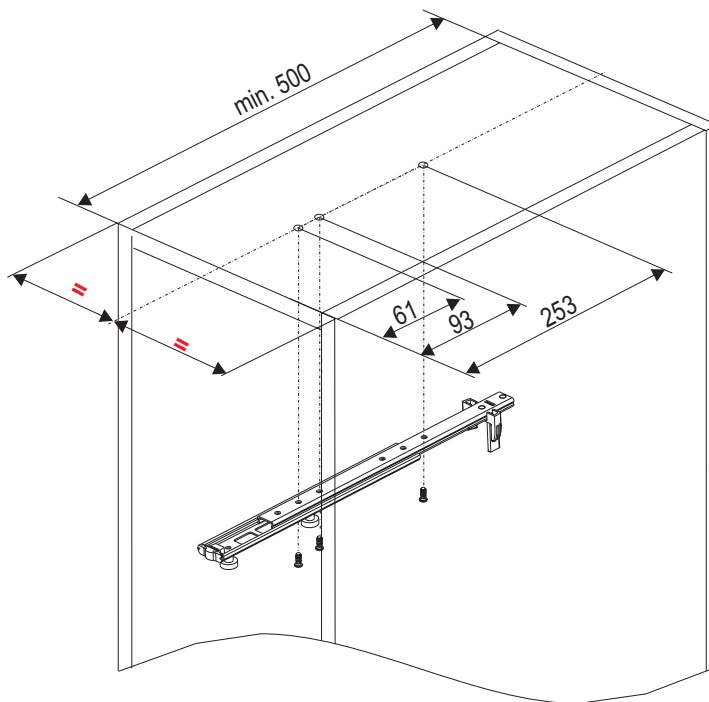
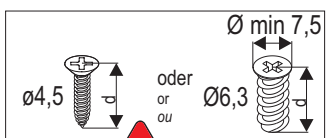
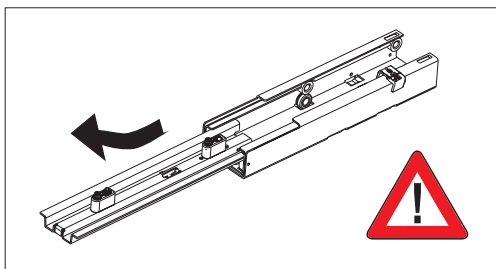
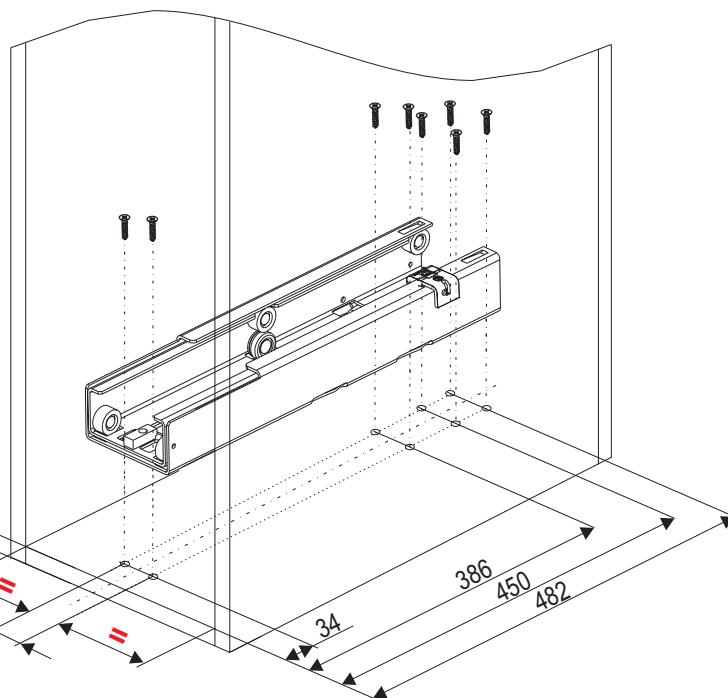
Montageanleitung
Hochschrankauszug "Dispensa VVS-x"

Assembly instruction
Larder pull-out "Dispensa VVS-x"

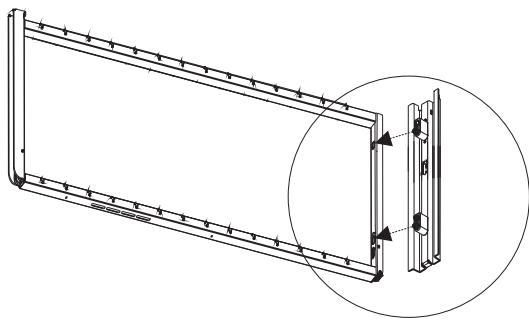


Eigengewicht + Beladung
Empty weight + Load

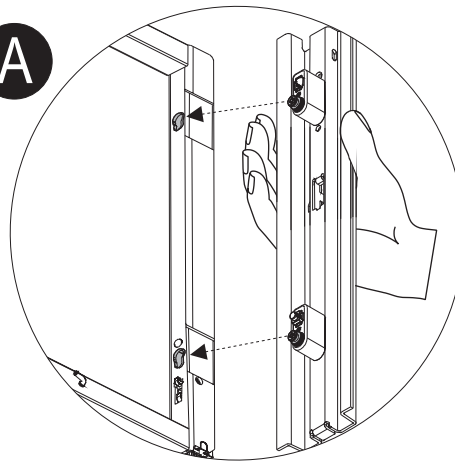


1

2

 d


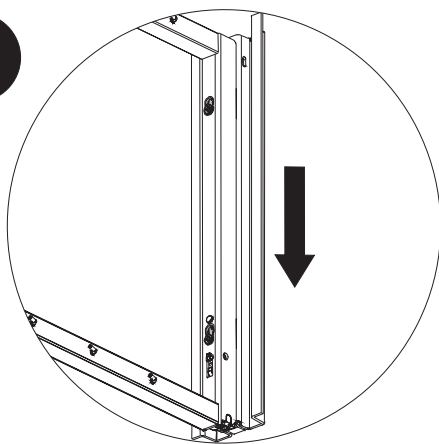
3



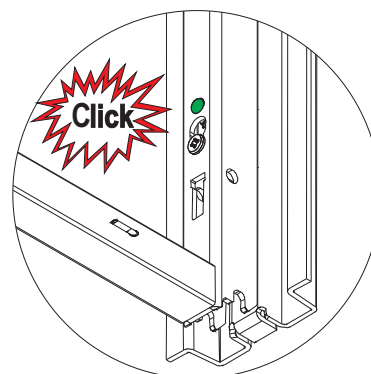
A



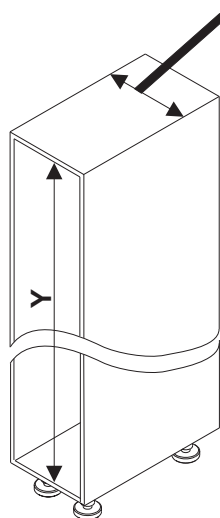
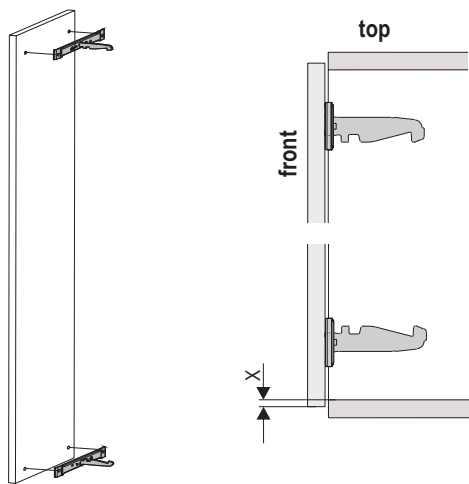
B



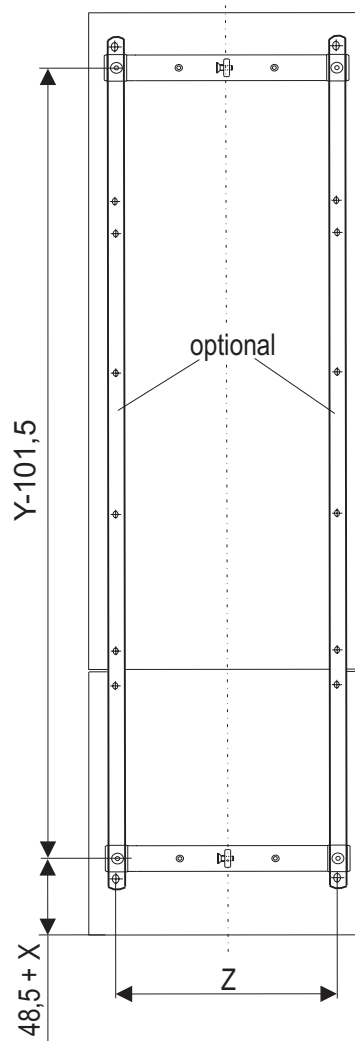
C



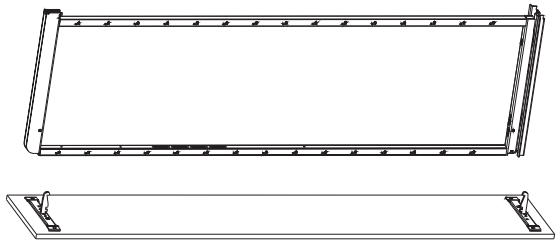
4



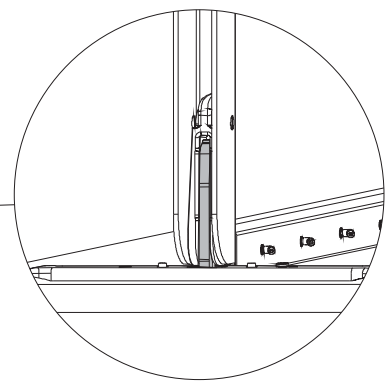
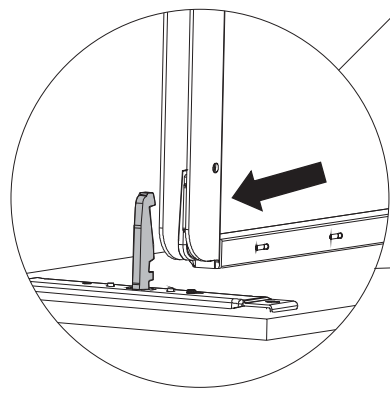
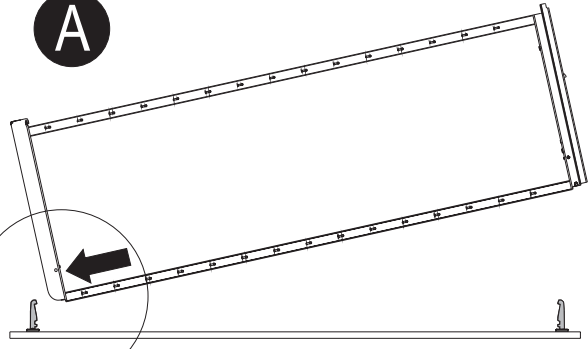
	Z
250	175
275	200
300	225
350	275
400	325
450	375
500	425
550	475
600	525



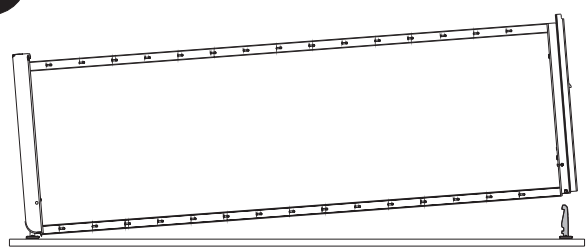
5



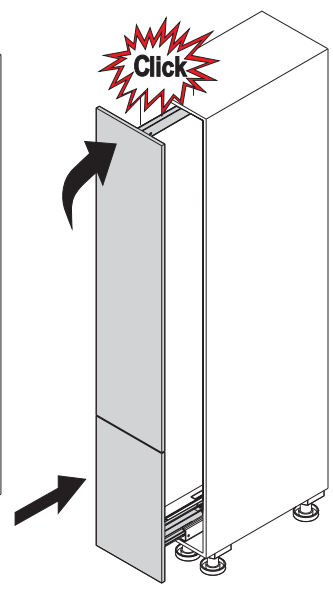
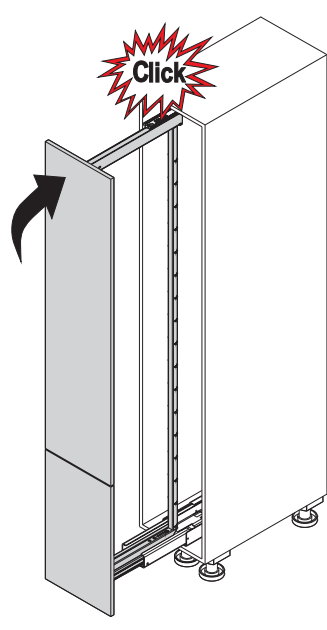
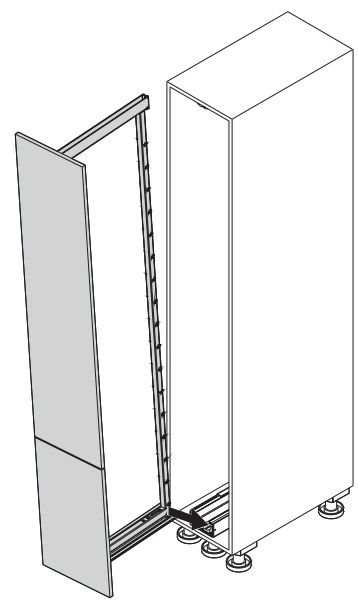
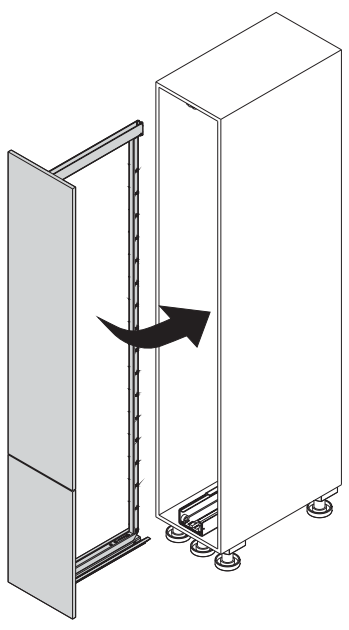
A



B

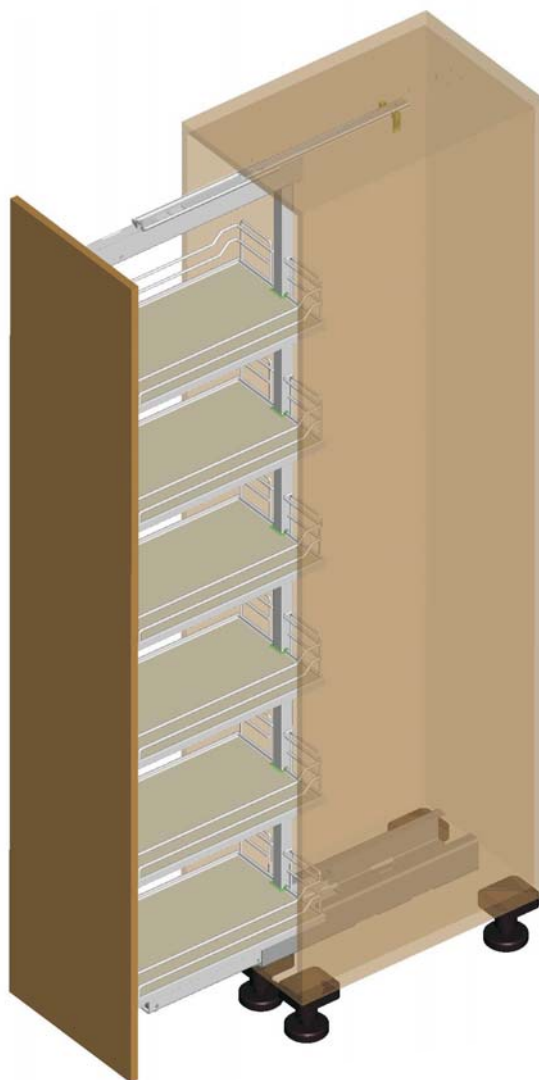


6



Justieranleitung
 Hochschrankauszug "Dispensa VVS-x"

Adjusting instruction
 Larder pull-out "Dispensa VVS-x"



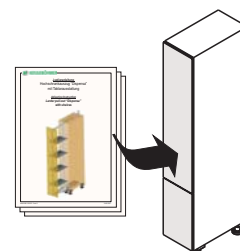
+

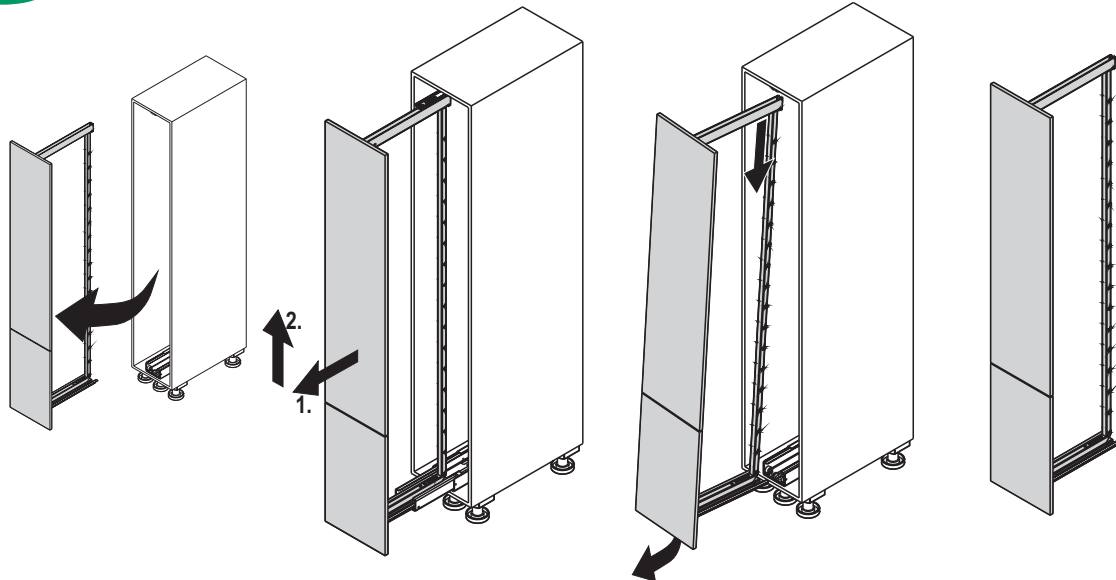
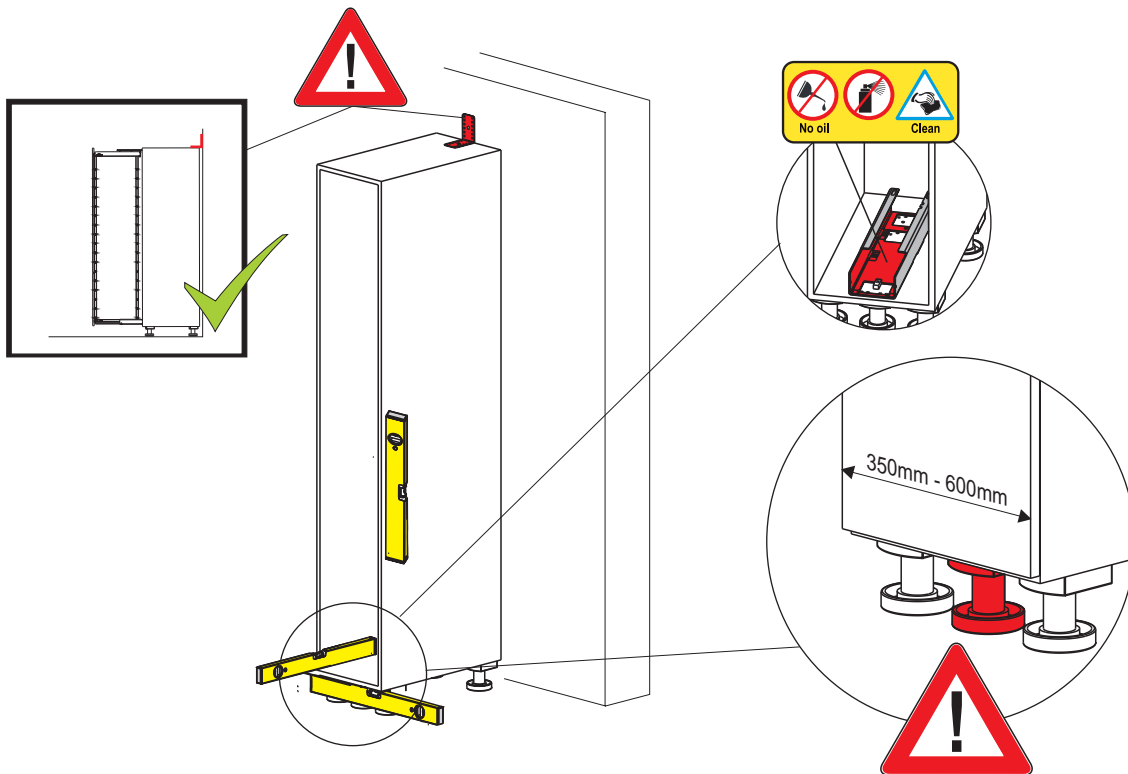
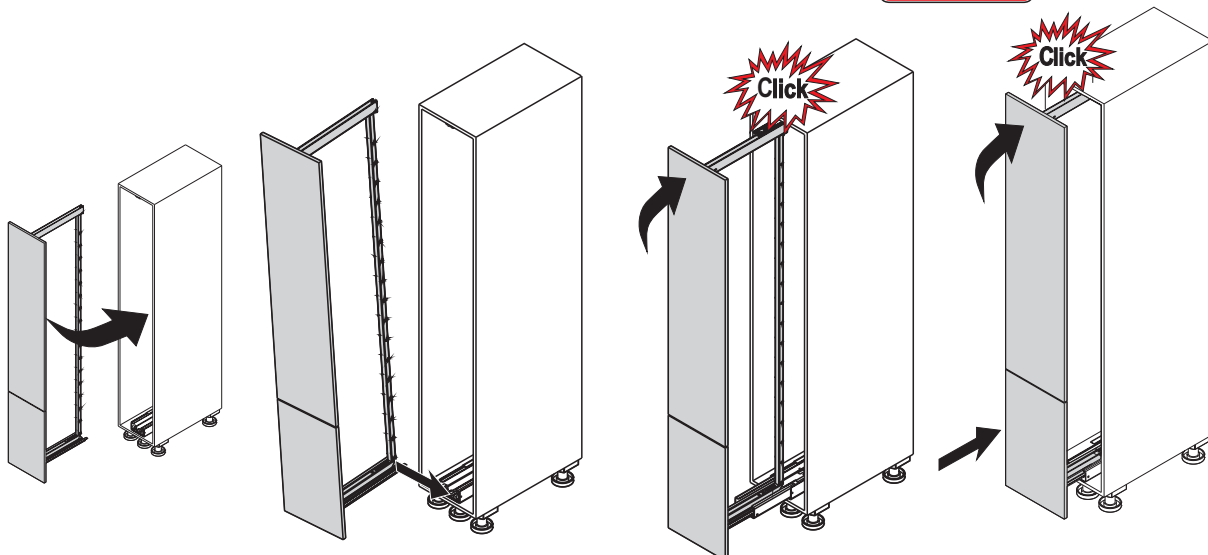


= max.
120 kg

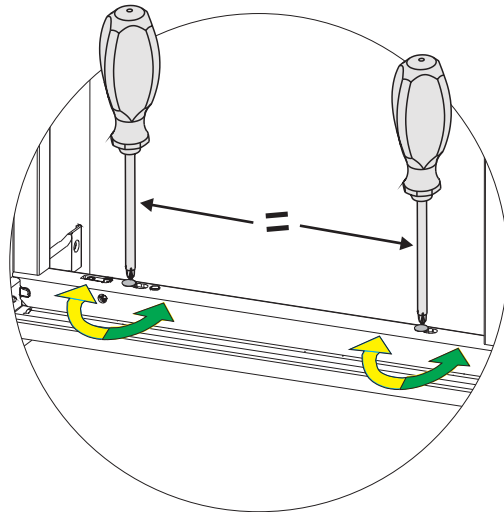
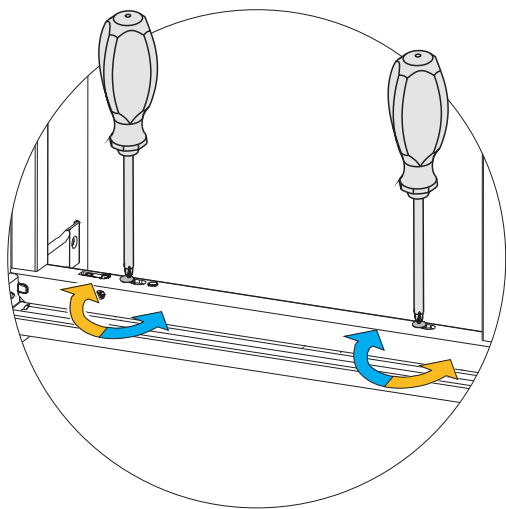
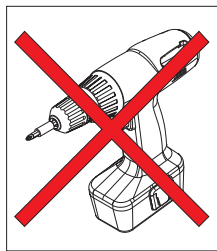
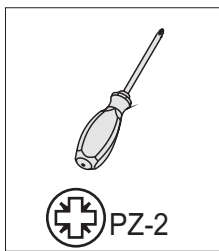
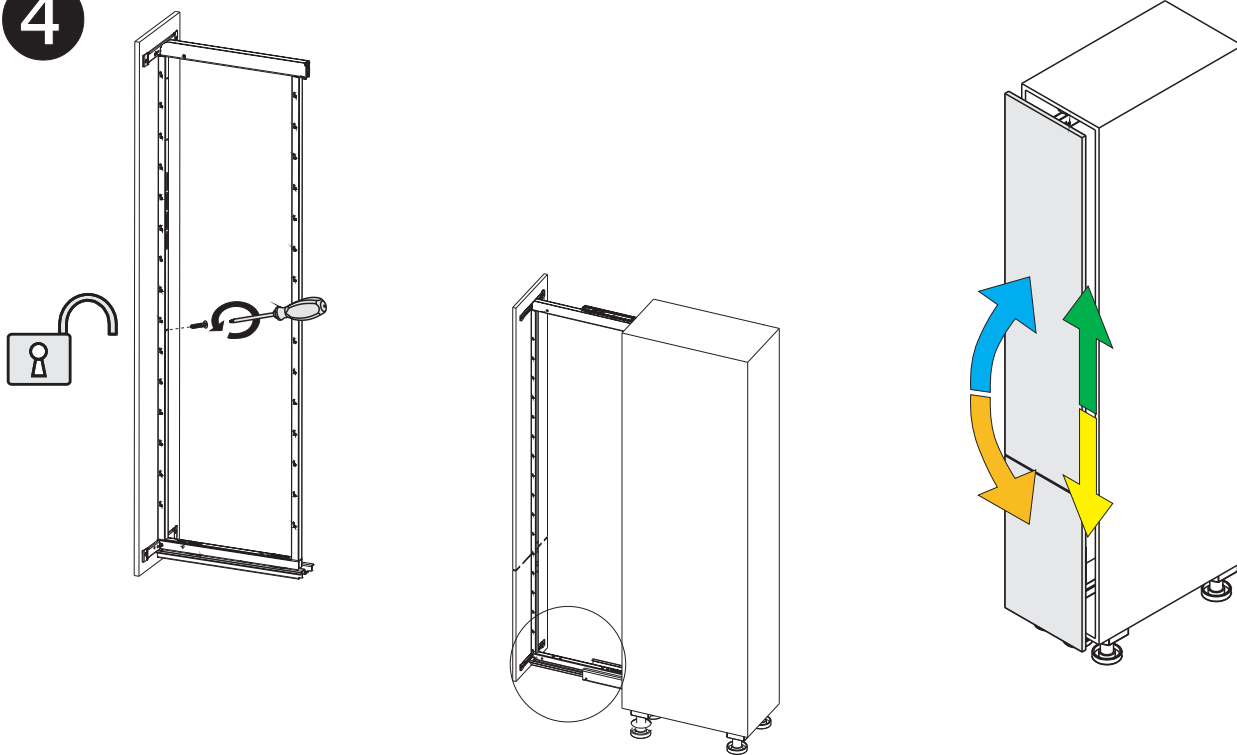


Eigengewicht + Beladung
 Empty weight + Load

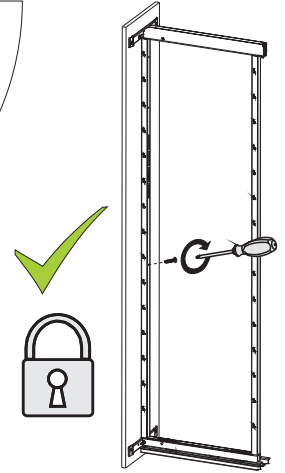
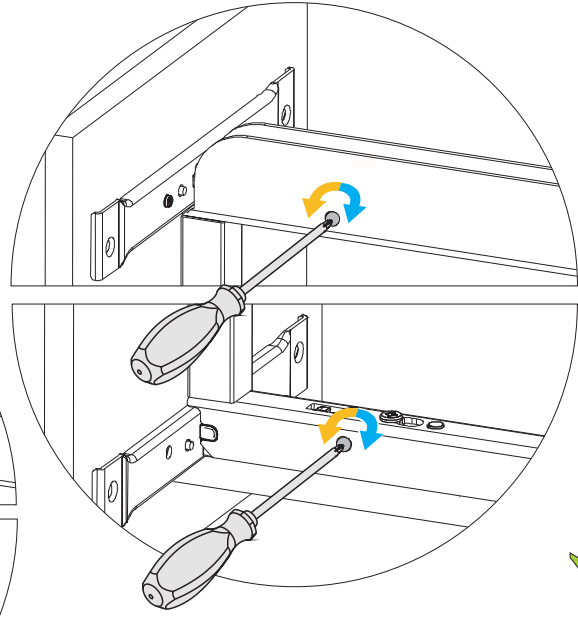
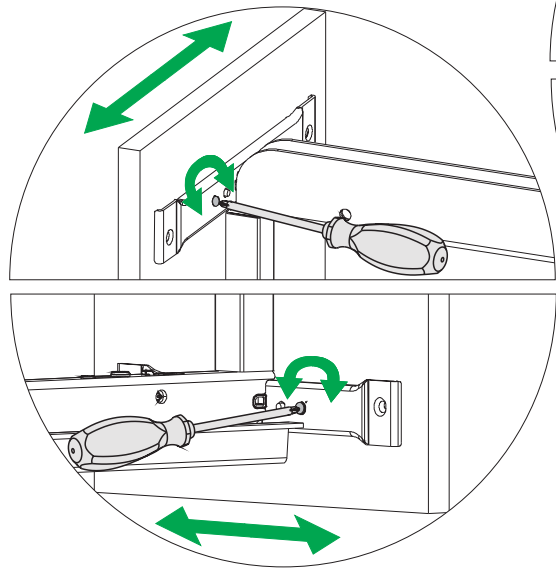
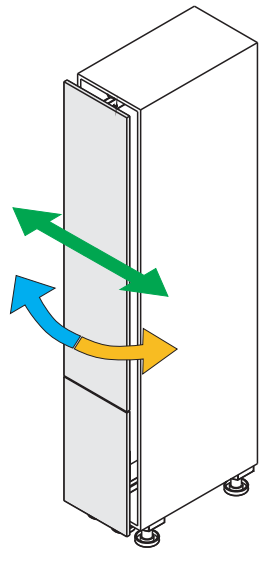
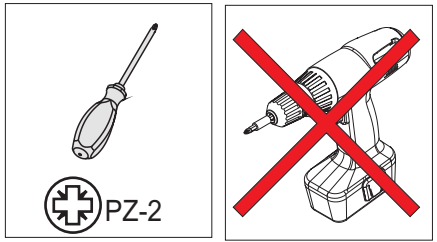
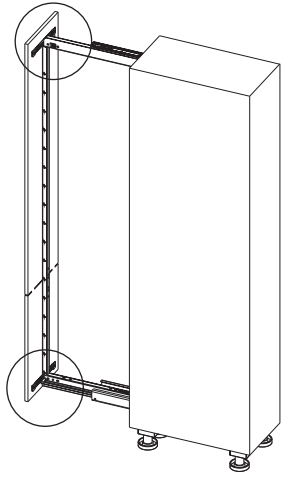


1

2

3


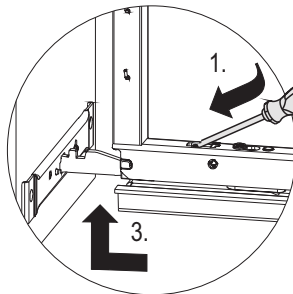
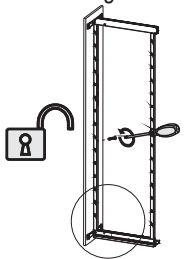
4



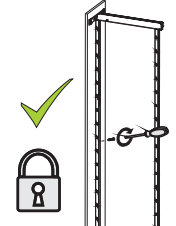
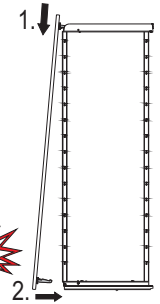
5



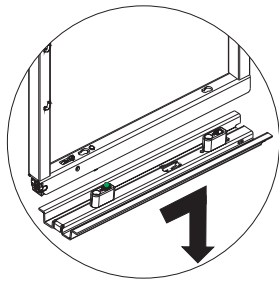
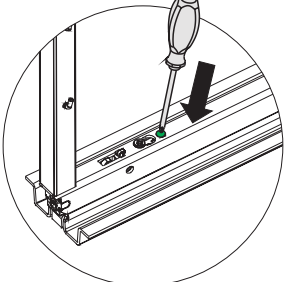
1 Demontage der Front
Disassembling front



2 Montage der Front
Assembling front



3 Demontage der Schiene
Disassembling runner



4 Montage der Schiene
Assembling runner

