

MOVENTO с TIP-ON – 760H/766H

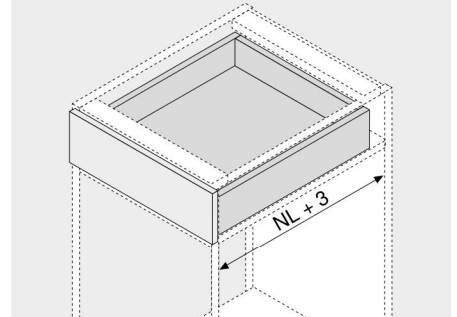
Webcode
DQCZTA



TIP-ON
by Blum

- Полное выдвижение со скрытыми направляющими со встроенной механической системой открывания **TIP-ON**
- Синхронизированное плавное скольжение направляющих
- Регулировка по высоте, ширине и наклону без инструмента
- Встроенная регулировка по глубине без инструмента
- Компенсация погрешности по ширине и глубине
- Можно использовать с боковым стабилизатором для MOVENTO
- Для надежного срабатывания TIP-ON на очень широких ящиках можно дополнительно использовать синхронизатор

Необходимое пространство



NL Номинальная длина

Информация для заказа

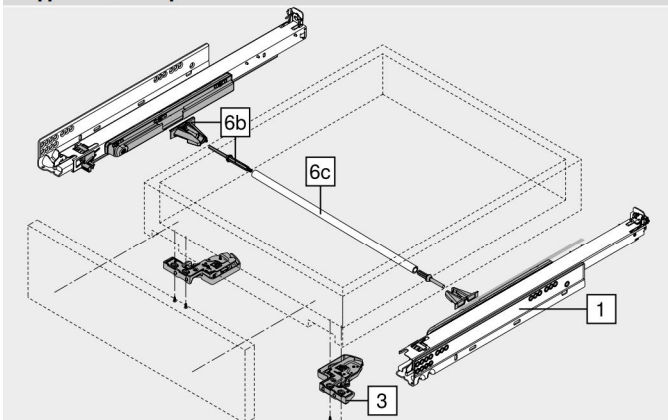
1	Направляющие левая/правая	
Номинальная длина NL (мм)	Дин. нагрузка (кг)	
	40	60
250	760H2500T	
270	760H2700T	
300	760H3000T	
320	760H3200T	
350	760H3500T	
380	760H3800T	
400	760H4000T	
420	760H4200T	
450	760H4500T	766H4500T
480	760H4800T	
500	760H5000T	766H5000T
520	760H5200T	766H5200T
550	760H5500T	766H5500T
580		766H5800T
600	760H6000T	766H6000T
650		766H6500T
700		766H7000T
750		766H7500T

Путь выталкивания при нагрузке или при соответствующей регулировке может варьироваться!

3	Замок левый/правый	
	Материал	Цвет
	Пластмасса/сталь	Оранжевый
		№ арт.
		T51.7601

Заказывать левый/правый

Выдвижной ящик

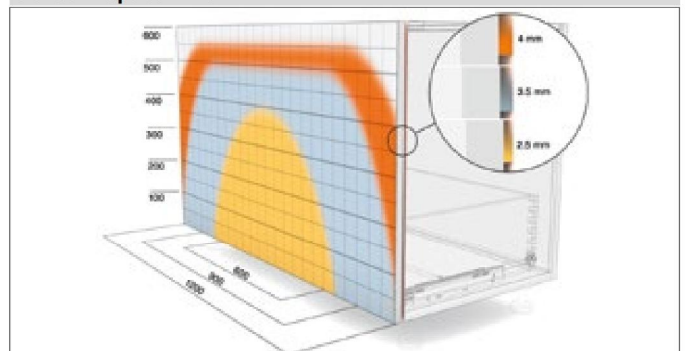


a Принадлежности			
6b	TIP-ON-шестерни синхронизатора, комплект		
	Конструкция	Цвет	№ арт.
	Круглый	RAL 7037 темно-серый	T57.7400.01
Комплектация:			
-	1 x	Замок	
-	1 x	Предохранительная муфта	
-	2 x	Держатель	

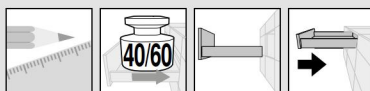
6c TIP-ON – вал синхронизатора			
	Конструкция	Материал	№ арт.
	Круглый	Алюминий	ZST.1160W
Под раскрой			
	Раскрой	Внутр. ширина корпуса LW – 249 мм	

12 Комплект бокового стабилизатора			
	Номинальная длина NL (мм)	Материал	№ арт.
	До 400	Пластмасса	ZS7M400MU
	До 600	Пластмасса	ZS7M600MU
	До 750	Пластмасса	ZS7M750MU
Для ширины корпуса KB 1400 мм			
Под раскрой			

Область срабатывания



Пример: 4-сторонний ящик с синхронизатором 760H, номинальная длина NL 500 мм

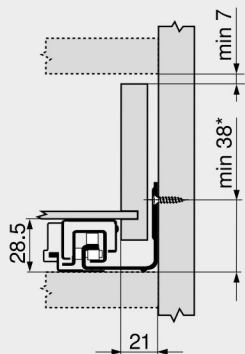


MOVENTO с TIP-ON – 760H/766H

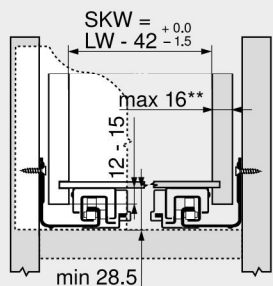
Webcode
DQCZTA

Проектирование

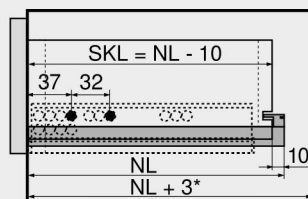
Необходимое пространство в корпусе



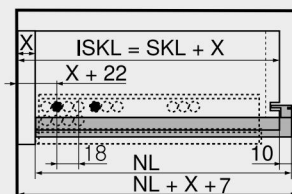
Выдвижной ящик/внутренний выдвижной ящик



Выдвижной ящик



Внутренний ящик



* +1 мм при монтаже направляющей до сборки корпуса

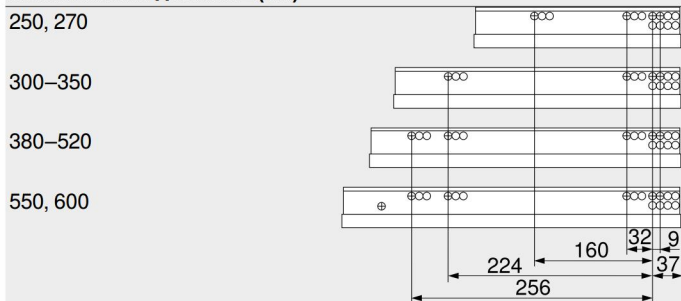
SKW Внутренняя ширина ящика
LW Внутренняя ширина корпуса

SKL Длина ящика
NL Номинальная длина
* Дополнительно +12 мм с боковым стабилизатором

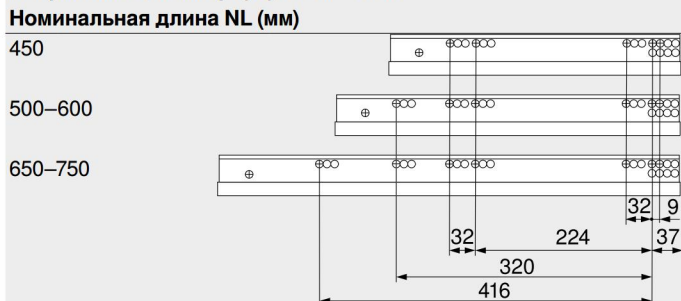
ISKL Длина внутреннего ящика
SKL Длина ящика
NL Номинальная длина

Позиции крепления – направляющих к корпусу

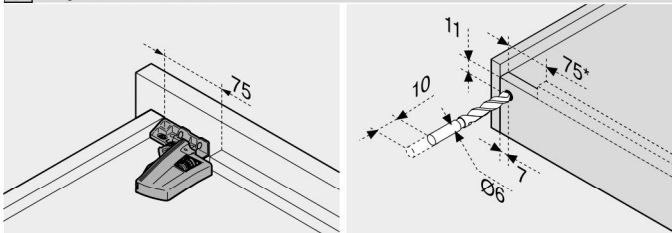
Направляющая к корпусу 760H – 40 кг
Номинальная длина NL (мм)



Направляющая к корпусу 766H – 60 кг
Номинальная длина NL (мм)



Обработка ящиков



Пользуйтесь шаблоном для сверления T65.1000.02

* TIP-ON BLUMOTION 125 мм

Указание

** Ограничение регулировки по ширине при толщине боковины ящика 16 мм и соответственно при полном использовании внутренней ширины ящика

Дополнительная информация

Обзор – MOVENTO	427
Принадлежности	436
Крепление направляющих к корпусу	441
Монтаж, демонтаж и регулировка	443
Обзор – приспособления	683
Доп. техническая информация	774