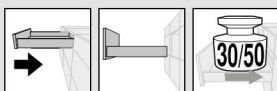


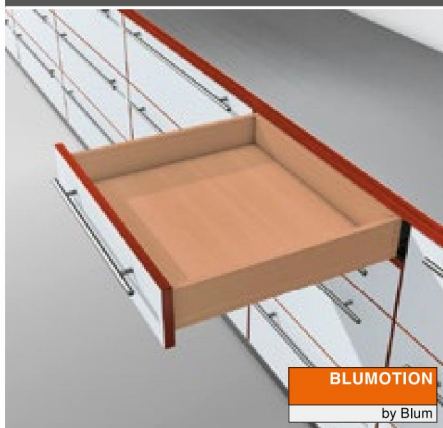


- ▶ TANDEM
- ▶▶ С замками – полное выдвижение



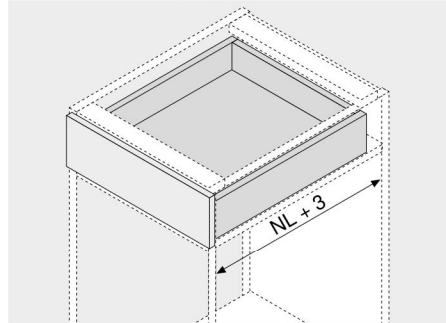
TANDEM plus BLUMOTION – 560H/566H

Webcode
DQD1XA



- Скрытые направляющие TANDEM полного выдвижения с интегрированным BLUMOTION для мягкого и бесшумного закрытия
- Можно использовать с электрической системой открывания SERVO-DRIVE
- Регулировка по высоте без инструмента с помощью замков
- Встроенная регулировка наклона фасада без инструмента
- Компенсация погрешности по ширине и глубине

Необходимое пространство



NL Номинальная длина

Информация для заказа

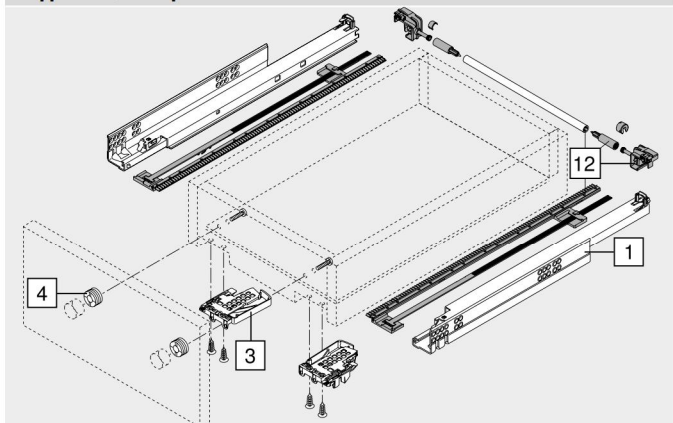
1	Направляющие левая/правая	
Номинальная длина NL (мм)	Дин. нагрузка (кг)	
	30	50
250	560H2500B	
270	560H2700B	
300	560H3000B	
320	560H3200B	
350	560H3500B	
380	560H3800B	
400	560H4000B	
420	560H4200B	
450	560H4500B	566H4500B01
480	560H4800B	
500	560H5000B	566H5000B01
520	560H5200B	566H5200B01
550	560H5500B	566H5500B01
580		566H5800B01
600	560H6000B	566H6000B01
650		566H6500B01
700		566H7000B01
750		566H7500B01

3	Замок левый/правый	
	Материал	Цвет
	Пластмасса/цинк	Оранжевый
		№ арт.
		T51.1700.04

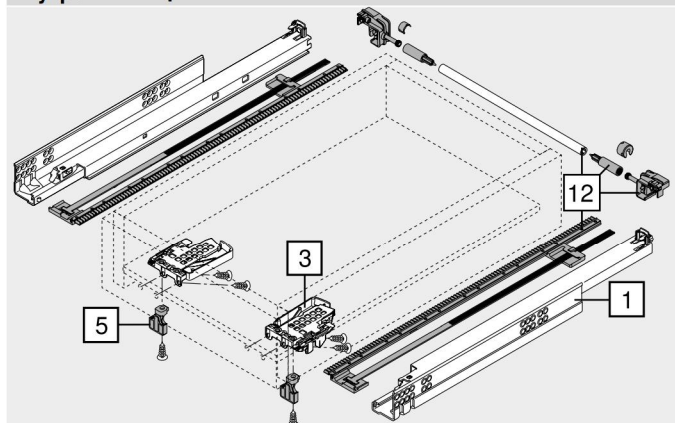
Заказывать левый/правый

a Принадлежности			
4	Фасадный эксцентрик		
	Материал	Цвет	№ арт.
	Пластмасса	Прозрачный	295.1000
5	POSISTOP		
	Материал	Цвет	№ арт.
	Пластмасса	RAL 7037 темно-серый	298.5500
	Упор по глубине		
12	Комплект бокового стабилизатора для ящиков полного выдвижения		
	Номинальная длина NL (мм)	№ арт.	
	До 410	ZST.410TV	
	До 600	ZST.600TV	
	До 750	ZST.750TV	
	Под раскрой		
	Для ширины корпуса KB 1400 мм		

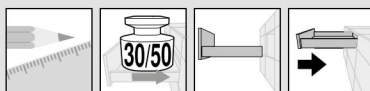
Выдвижной ящик



Внутренний ящик



TANDEM ◀
С замками – полное выдвижение ◀◀



Системы направляющих

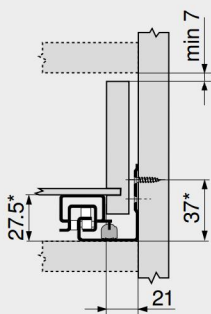


TANDEM plus BLUMOTION – 560H/566H

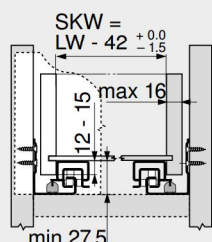
Webcode
DQD1XA

Проектирование

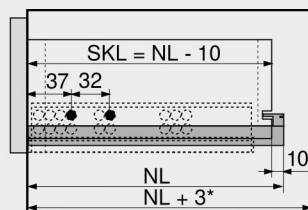
Необходимое пространство в корпусе



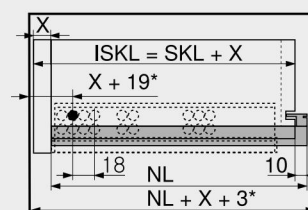
Выдвижной ящик/внутренний выдвижной ящик



Выдвижной ящик



Внутренний ящик



* +3 мм с боковым стабилизатором

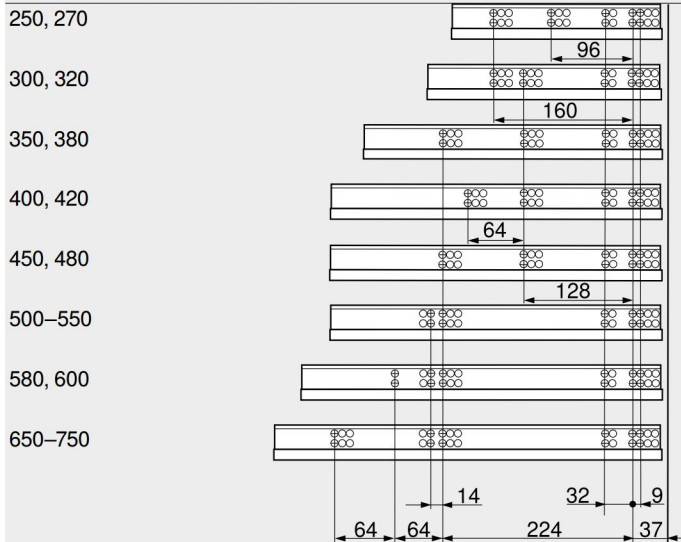
SKW Внутренняя ширина ящика
LW Внутренняя ширина корпуса

SKL Длина ящика
NL Номинальная длина
* Дополнительно +12 мм с боковым стабилизатором

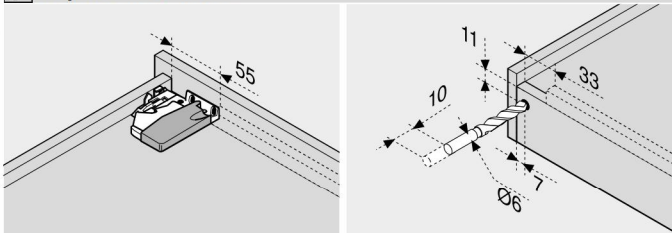
ISKL Длина внутреннего ящика
SKL Длина ящика
NL Номинальная длина
* Дополнительно +2 мм с POSISTOP

Позиции крепления – направляющих к корпусу

Номинальная длина NL (мм)



Обработка ящиков



Пользуйтесь шаблоном для сверления T65.1000.02

Пользуйтесь шаблоном для сверления T65.1000.02

Дополнительная информация

Обзор – TANDEM	447	Доп. техническая информация	774
Обзор – SERVO-DRIVE для MOVENTO/TANDEM	591		
Принадлежности	466		
Крепление направляющих к корпусу	472		
Монтаж, демонтаж и регулировка	474		
Обзор – приспособления	683		