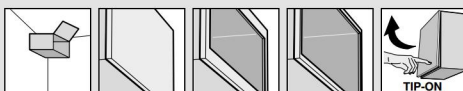


Подъемные механизмы

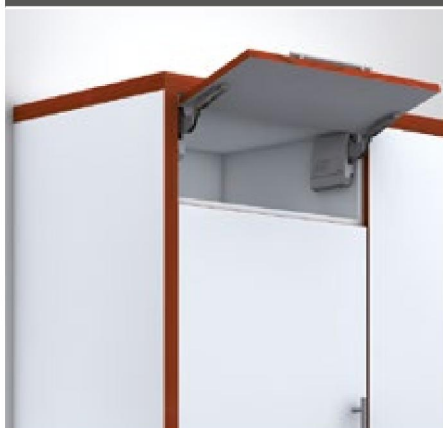


- ▶ AVENTOS HK-S – малый поворотный подъемник
- ▶▶ Стандарт/TIP-ON



Деревянные фасады, широкие и узкие алюминиевые рамки

Webcode
DQDD6M



- Идеальное решение при небольшой высоте корпуса верхнего шкафа, в высоком шкафу и над холодильником
- Высота корпуса KH макс. 600 мм
- Мягкое и бесшумное закрывание благодаря встроенному BLUMOTION
- Открывание и закрывание без усилий
- Гармоничный комфорт движения с остановкой в любом положении
- Монтаж без инструмента
- Регулировка фасада в трех плоскостях
- Простая бесступенчатая настройка силового механизма
- Петли не требуются
- TIP-ON для фасадов без ручек

Коэффициент мощности LF

Высота корпуса KH (мм) x Вес фасада, включая двойной вес ручки (кг)

В пересекающихся областях мы рекомендуем более мощный силовой механизм!

- Стандарт
 TIP-ON

Информация для заказа

1 <input type="checkbox"/> Комплект силового механизма				
	Коэффициент мощности LF	Пружина	Угол открывания	№ арт.
	220–500	Слабая	107°	20K2B00.02
	400–1000	Средняя	107°	20K2C00.02
	960–2215	Сильная	107°	20K2E00.02
Комплектация:				
1a	2 x	Симметричный силовой механизм		
1b	2 x	Заглушка основная левая/правая HGR SW		
–	6 x	Саморез Ø 4 x 35 мм		
Указание				
При использовании третьего силового механизма коэффициент мощности LF и вес фасада можно увеличить на 50 %				
1	Силовой механизм без пружины			

1 <input checked="" type="checkbox"/> Комплект силового механизма для TIP-ON				
	Коэффициент мощности LF	Пружина	Угол открывания	№ арт.
	220–500	Слабая	107°	20K2B00T
	400–1000	Средняя	107°	20K2C00T
	960–2215	Сильная	107°	20K2E00T
Комплектация:				
1a	2 x	Симметричный силовой механизм		
1b	2 x	Заглушка основная левая/правая HGR SW		
–	6 x	Саморез Ø 4 x 35 мм		
Указание				
При использовании третьего силового механизма коэффициент мощности LF и вес фасада можно увеличить на 50 %				

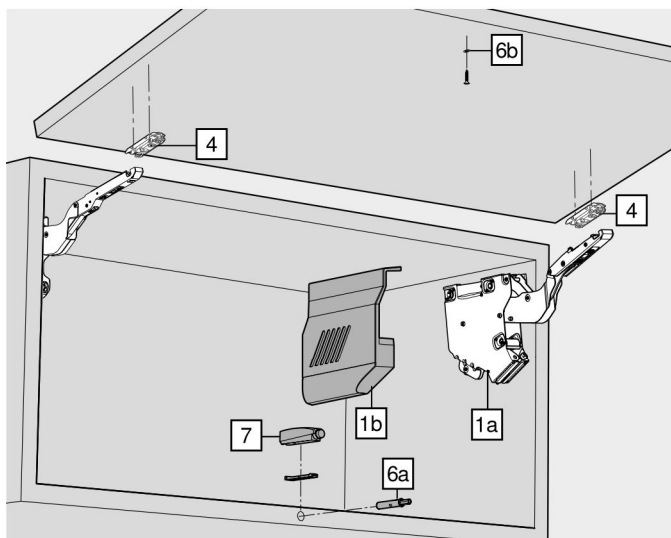
4 <input type="checkbox"/> Крепление фасада				
Конструкция				
	Крепление	Подъем (мм)	№ арт.	
	Саморезы и еврвинты	0	175H3100	
	EXPANDO	0	177H3100E	
	Под пресс	0	177H3100	
Деревянные фасады и широкие алюминиевые рамки				
Любые прямые ответные планки с подъемом 0 мм				
1	Для деревянных фасадов используйте 2 самореза (609.1x00) с каждой стороны			
	Для широких алюминиевых рамок используйте 2 самореза с потайной головкой (660.0950) с каждой стороны			

4 <input checked="" type="checkbox"/> Комплект крепления фасада					
Конструкция					
	Узкие алюминиевые рамки			1 x	20K4A00A02
Цвет					
HGR	Светло-серый	R7036	RAL 7036 платиново-серый		
SW	Белый шелк	TGR	Серый глубокий		
R7037	RAL 7037 темно-серый				

6 <input checked="" type="checkbox"/> Комплект TIP-ON			
	Конструкция	Высота корпуса KH (мм)	№ арт.
	Короткий TIP-ON	До 600	956.1004
Комплектация:			
6a	1 x	TIP-ON	
6b	1 x	Фиксирующая пластина под саморезы	
–	1 x	Саморез 609.1500	

a Принадлежности			
– <input type="checkbox"/> Ограничитель угла открывания			
	Угол открывания	Цвет	№ арт.
	100°	TGR	20K7A41
	75°	R7037	20K7A11

7 <input checked="" type="checkbox"/> Держатель		
	Конструкция	№ арт.
	Прямой держатель – короткий	956.1201
	Крестообразный держатель – длинный	956A1501



AVENTOS HK-S – малый поворотный подъемник ▶
Стандарт/TIP-ON ◀◀



Подъемные механизмы

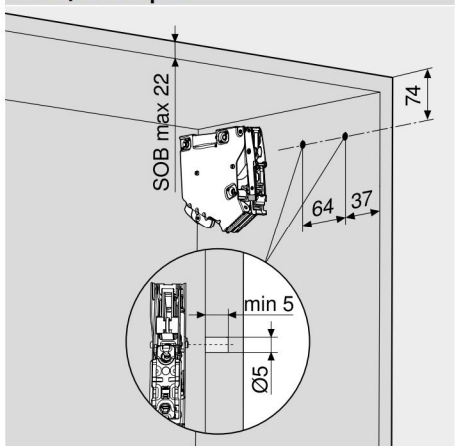


Деревянные фасады, широкие и узкие алюминиевые рамки

Webcode
DQDD6M

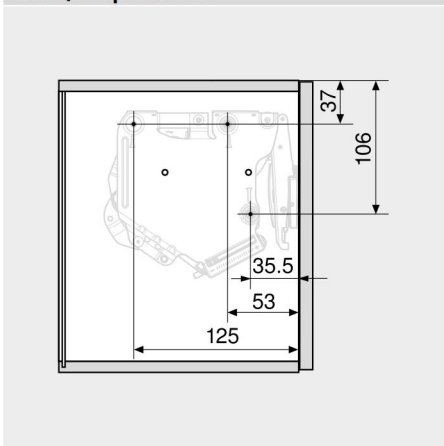
▶ Проектирование

Позиция штифтов



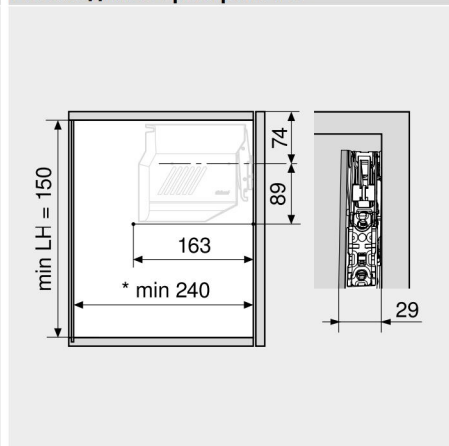
SOB Корпус толщиной верхнего слоя почвы

Позиции крепления



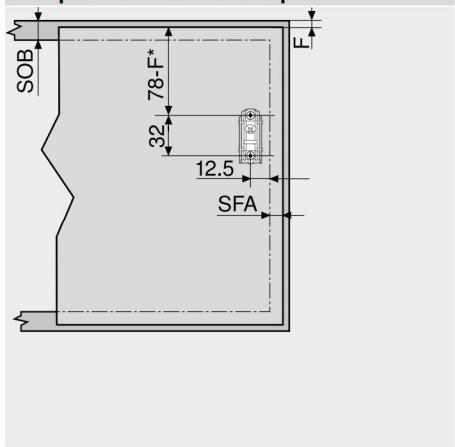
3 x самореза Ø 4 x 35 мм

Необходимое пространство



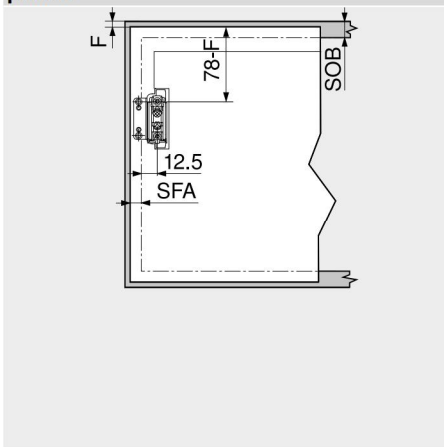
* Мин. 240 мм с видимыми навесками

Обработка фасада – деревянные фасады и широкие алюминиевые рамки



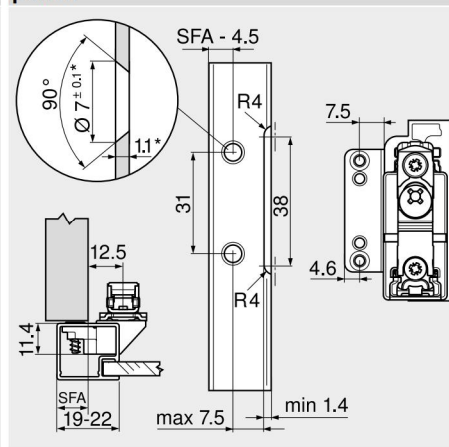
Для деревянных фасадов используйте 2 самореза (609.1x00). Для широких алюминиевых рамок используйте 2 саморезы с потайной головкой (660.0950)

Обработка фасада – узкие алюминиевые рамки



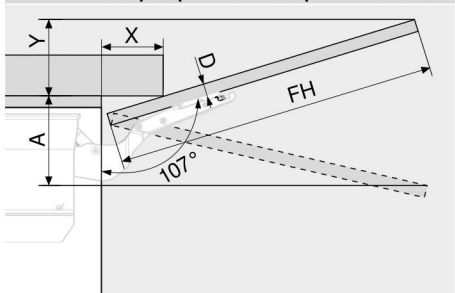
SOB Корпус толщиной верхнего слоя почвы
F Зазор
SFA Наложение фасада на боковины

Проектирование – узкие алюминиевые рамки



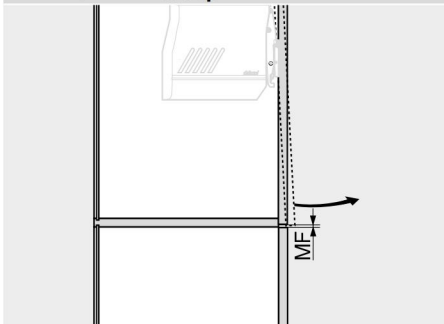
* При изменении толщины рамки подгоните размеры
При ширине рамки 19 мм наложение фасада на боковины SFA может составлять 11–18 мм

Необходимое пространство – декоративные панели



Ограничитель угла открывания	Необходимое пространство (мм)			
Нет	$Y = FH \times 0.29 - 15 + D$			
100°	$Y = FH \times 0.17 - 15 + D$			
75°	$A = FH \times 0.26 + 15 - D$			
D (мм)	16	19	22	26
X (мм)	70	59	49	35

Минимальный зазор



MF Минимальный зазор 2 мм

Дополнительная информация

Обзор – AVENTOS HK-S	79
Указания по безопасности	84
Монтаж, демонтаж и регулировка	84
Обзор – приспособления	683
Доп. техническая информация	774