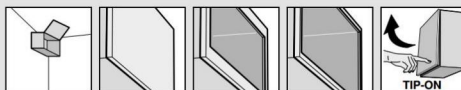


## Подъемные механизмы



- ▶ AVENTOS HK-XS – малый поворотный подъемник
- ▶▶ Стандарт/TIP-ON



### Деревянные фасады, широкие и узкие алюминиевые рамки



- Идеальное решение при небольшой высоте корпуса верхнего шкафа, в высоком шкафу и над холодильником
- Высота корпуса КН 240–600 мм
- Внутренняя глубина корпуса LT мин. 125 мм (100 мм)
- Мягкое и бесшумное закрывание благодаря использованию петель CLIP top BLUMOTION
- TIP-ON для фасадов без ручек с петлями CLIP top без пружины
- Открывание и закрывание без усилий
- Гармоничный комфорт движения с остановкой в любом положении

**Webcode**  
DQDDVY

**Коэффициент мощности LF**  
Высота корпуса КН (мм) x Вес фасада, включая двойной вес ручки (кг)

В пересекающихся областях для выбора силового механизма рекомендуется пробная установка!

- Стандарт  
 TIP-ON

#### Информация для заказа

1	Симметричный силовой механизм		
	Коэффициент мощности LF	Угол открывания <sup>1</sup>	№ арт.
	200–1000	105°	20K1101
	500–1500	105°	20K1301
	800–1800	105°	20K1501

**Указание**

При использовании силового механизма с двух сторон коэффициент мощности LF удваивается

<sup>1</sup> Угол открывания подъемника зависит от угла открывания петли

1	Симметричный силовой механизм для TIP-ON		
	Коэффициент мощности LF	Угол открывания <sup>1</sup>	№ арт.
	180–800	105°	20K1101T
	500–1200	105°	20K1301T
	800–1600	105°	20K1501T

**Указание**

При использовании силового механизма с двух сторон коэффициент мощности LF удваивается

<sup>1</sup> Угол открывания подъемника зависит от угла открывания петли

2	Крепление корпуса	
	Крепление	№ арт.
	Саморезы и евроинты	20K5101
	EXPANDO	20K51E1

4	Крепление фасада		
	Конструкция	Крепление	№ арт.
	●	Саморезы и евроинты <sup>2</sup>	20K4101
	○	Деревянный фасад EXPANDO	20K41E1
	○	Саморезы и евроинты	20K4101A

- Деревянные фасады и широкие алюминиевые рамки
- Узкие алюминиевые рамки
- <sup>2</sup> Для деревянных фасадов используйте 2 самореза (609.1x00)
- <sup>2</sup> Для широких алюминиевых рамок используйте 2 самореза с потайной головкой (660.0950)

6	Комплект TIP-ON		
	Конструкция	Высота корпуса КН (мм)	№ арт.
	Короткий TIP-ON	До 600	956.1004

**Комплектация:**

- 6a 1 x TIP-ON
- 6b 1 x Фиксирующая пластина под саморезы
- 6c 1 x Фиксирующая пластина для наклеивания
- 1 x Саморез 609.1500

10	Петля CLIP top BLUMOTION 110°		
	Чашка петли	Пружина	№ арт.
	INSERTA	С пружиной	71B3590
	Саморезы и евроинты	С пружиной <sup>2</sup>	71B3550

3 петли при ширине корпуса KB от 900 мм или при коэффициенте мощности LF от 1800

4 петли при ширине корпуса KB 1200 мм или при коэффициенте мощности LF от 2700

**Альтернатива**

Петли CLIP top BLUMOTION: 107°, для профильных дверей, для алюминиевых рамок 95° или петли CLIP top: 100°, 107°, для профильных дверей, для алюминиевых рамок 95° в сочетании с BLUMOTION 973A на плечо петли

10	Петля CLIP top 110°		
	Чашка петли	Пружина	№ арт.
	INSERTA	Без пружины	70T3590.TL
	Саморезы и евроинты	Без пружины <sup>2</sup>	70T3550.TL

3 петли при ширине корпуса KB от 900 мм или при коэффициенте мощности LF от 1800

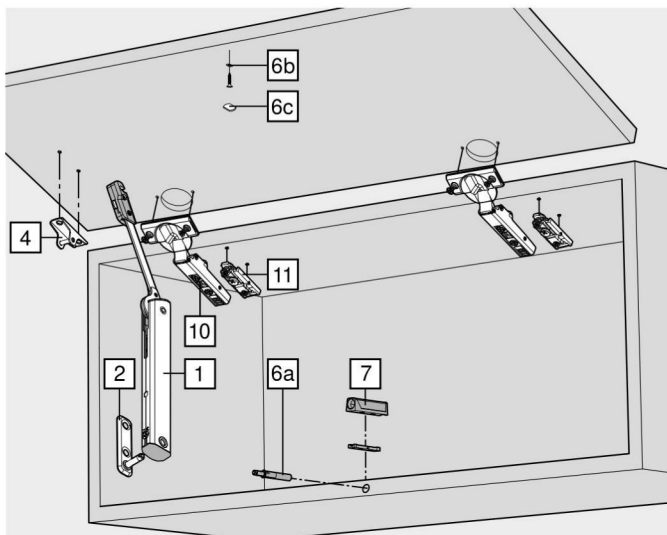
4 петли при ширине корпуса KB 1200 мм или при коэффициенте мощности LF от 2700

**Альтернатива**

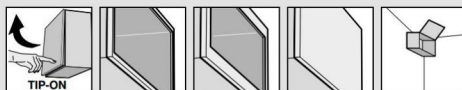
петли CLIP top: 100°, 107°, для профильных дверей, для алюминиевых рамок 95° (петля без пружины)

11	Ответная планка		
	Крепление	Подъем (мм)	№ арт.
	Саморезы и евроинты	0 <sup>2</sup>	175H3100
	EXPANDO	0	177H3100E

Стандартные ответные планки, подъем зависит от зазора сверху



**AVENTOS HK-XS – малый поворотный подъемник** ◀  
**Стандарт/TIP-ON** ◀◀



**Подъемные механизмы**



**Деревянные фасады, широкие и узкие алюминиевые рамки**

Webcode  
DQDDVY

Информация для заказа

<b>a</b> Принадлежности			
– <input type="checkbox"/> <b>Ограничитель угла открывания</b>			
	<b>Угол открывания</b>	<b>Цвет</b>	<b>№ арт.</b>
	86°	TGR	70T3553
<b>7</b> <input checked="" type="checkbox"/> <b>Держатель</b>			
	<b>Конструкция</b>		<b>№ арт.</b>
	Прямой держатель – короткий		956.1201
	Крестообразный держатель – длинный		956A1501

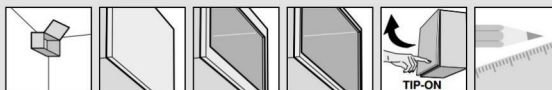
**Дополнительная информация**

Обзор – AVENTOS HK-XS	87	Ориентировочные значения веса фасадов	780
Ответные планки	186	Доп. техническая информация	774
Проектирование	90		
Принадлежности – общие	96		
Указания по безопасности	94		
Монтаж, демонтаж и регулировка	94		
Обзор – приспособления	683		

# Подъемные механизмы



- ▶ AVENTOS НК-XS – малый поворотный подъемник
- ▶▶ Стандарт/TIP-ON

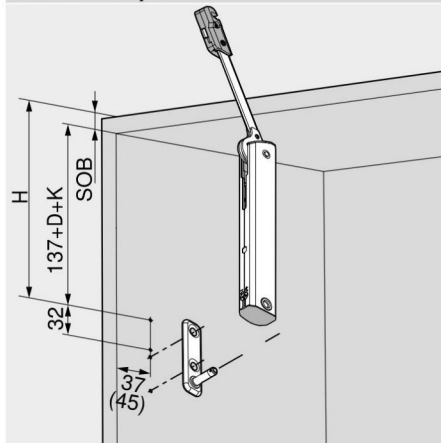


## Деревянные фасады, широкие и узкие алюминиевые рамки

Webcode  
DQDDVY

### Проектирование

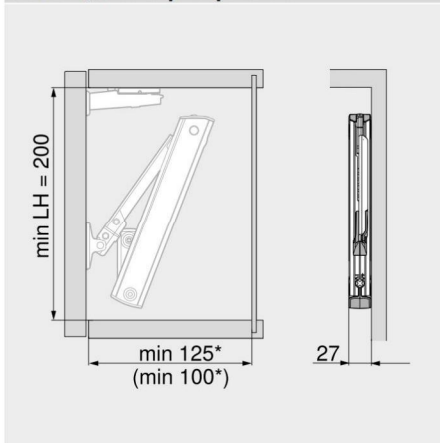
#### Позиция сверления



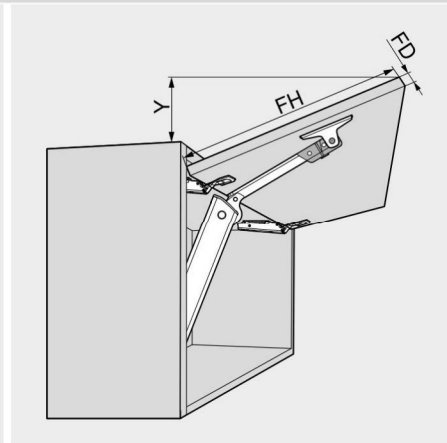
$H = 137 + D + K + SOB$   
 D Подъем ответной планки  
 K Изгиб плеча петли  
 0/9.5/18 мм

SOB Корпус толщиной верхнего слоя почвы

#### Необходимое пространство



LH Внутренняя высота корпуса  
 \* Мин. 200 мм с видимыми навесками

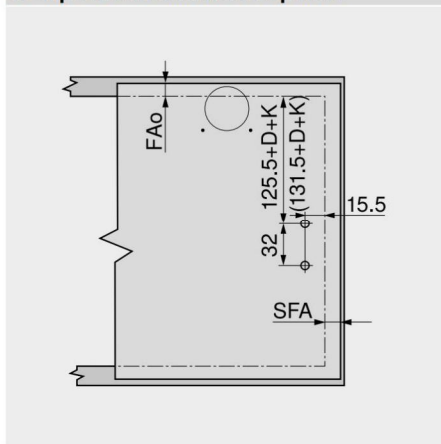


$Y = (FH - X) \times 0.3$

FH Высота фасада

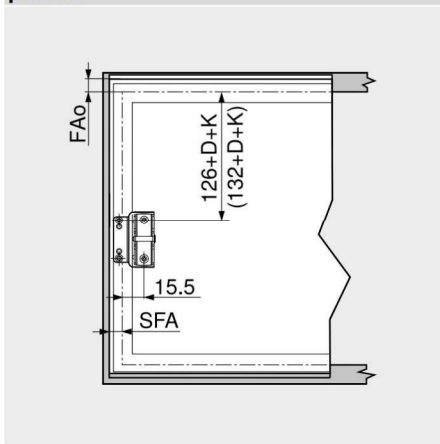
Петля CLIP top BLUMOTION 110°				
Толщина передней FD (мм)	16	19	22	24
X (мм)	45	34	23	15

#### Обработка фасада – деревянные фасады и широкие алюминиевые рамки



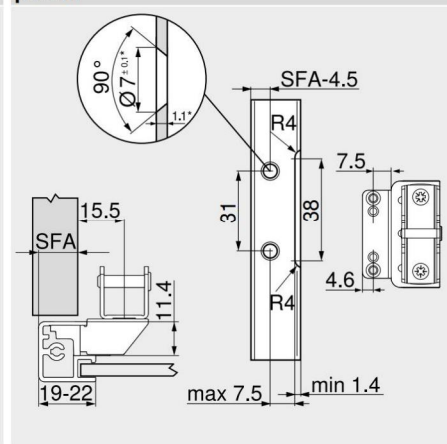
Для деревянных фасадов используйте 2 самореза (609.1x00). Для широких алюминиевых рамок используйте 2 саморезы с потайной головкой (660.0950)

#### Обработка фасада – узкие алюминиевые рамки



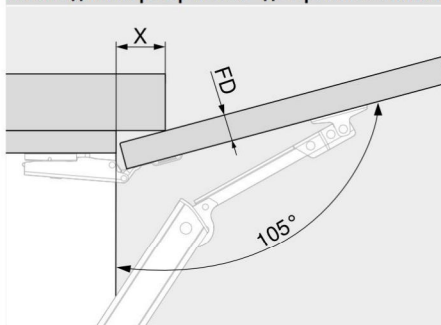
FAo Наложение фасада сверху  
 SFA Наложение фасада на боковины

#### Проектирование – узкие алюминиевые рамки



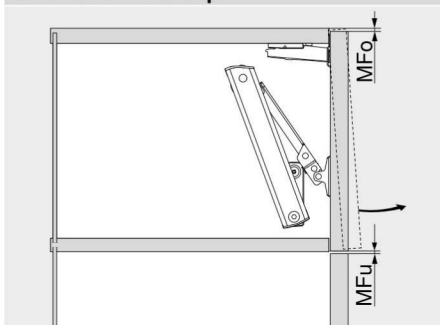
\* При изменении толщины рамки подгоните размеры  
 При ширине рамки 19 мм наложение фасада на боковины SFA может составлять 11–18 мм

#### Необходимое пространство – декоративные панели



Петля CLIP top BLUMOTION 110°				
Толщина передней FD (мм)	16	19	22	24
X (мм)	45	34	23	15

#### Минимальный зазор



MFo Минимальный зазор сверху, в зависимости от петли  
 MFu Минимальный зазор снизу 1.5 мм

**AVENTOS HK-XS – малый поворотный подъемник** ◀  
**Стандарт/TIP-ON** ◀◀



**Подъемные механизмы**



**Деревянные фасады, широкие и узкие алюминиевые рамки**

Webcode  
DQDDVY

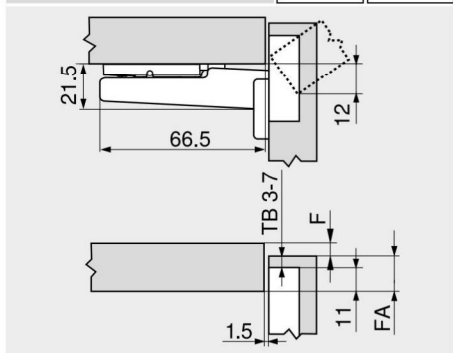
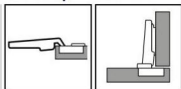
**Проектирование**

**CLIP top BLUMOTION 110°/CLIP top 110°**

Размеры петли и расчет зазоров при заводской настройке (подъем ответной планки = 0 мм)

Вхождение двери при полном открывании

**Накладная дверь**



- F Зазор
- FA Наложение фасада
- TB Расстояние от чашки

**Расстояние от чашки TB**

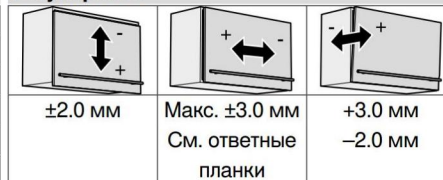
	Наложение фасада FA (мм)																					
	5	6	7	8	9	10	11	12	13	14	15	16	17	18	19	20	21	22				
0																		3	4	5	6	7
3									3	4	5	6	7									
6				3	4	5	6	7														
9	3	4	5	6	7																	

**Минимальный зазор (F) для фасадов с радиусом (R = 1 мм) при заводской установке**

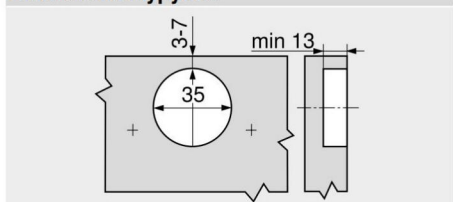
Расстояние от чашки TB (мм)	Толщина передней FD (мм)											
	16	18	19	20	21	22	23	24	25	26	28	30
3	0.5	0.8	1.0	1.2	1.5	1.8	2.2	2.7	3.5	4.3	Δ	Δ
4	0.5	0.8	1.0	1.2	1.4	1.7	2.0	2.5	3.1	3.8	Δ	Δ
5	0.5	0.8	0.9	1.2	1.4	1.7	2.0	2.4	2.9	3.4	Δ	Δ
6	0.5	0.8	0.9	1.2	1.3	1.6	1.9	2.3	2.7	3.2	Δ	Δ
7	0.5	0.8	0.9	1.1	1.3	1.6	1.9	2.2	2.6	3.0	Δ	Δ
<b>Дополнительно при регулировке по ширине +2 мм</b>												
	+0.2	+0.4	+0.4	+0.5	+0.5	+0.5	+0.5	+0.5	+0.5	+0.5		

Δ Рекомендуется пробная установка

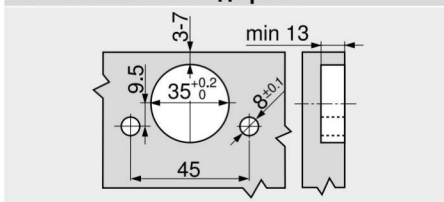
**Регулировка**



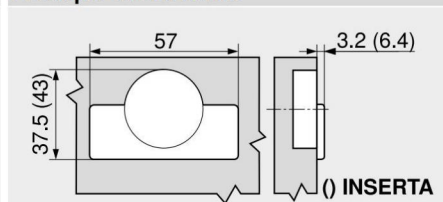
**Монтаж на шурупах**



**Монтаж INSERTA/под пресс**



**Размеры чашки петли**



**Дополнительная информация**

Обзор – AVENTOS HK-XS	87
Указания по безопасности	94
Монтаж, демонтаж и регулировка	94
Обзор – приспособления	683
Доп. техническая информация	774