

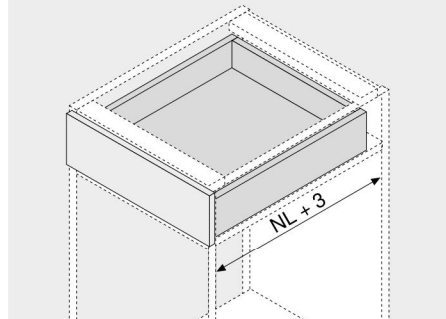
TANDEM BLUMOTION – 550H

Webcode
DQD3BY



- Скрытые направляющие TANDEM частичного выдвижения с интегрированным **BLUMOTION** для мягкого и бесшумного закрытия
- Можно использовать с электрической системой открывания SERVO-DRIVE
- Регулировка по высоте без инструмента с помощью замков
- Компенсация погрешности по ширине и глубине

Необходимое пространство



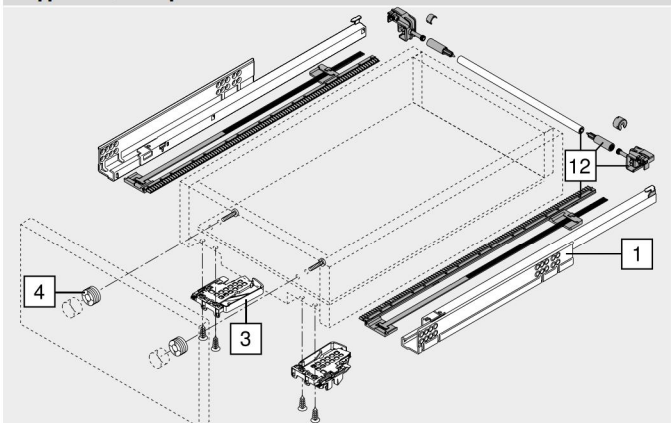
NL Номинальная длина

Информация для заказа

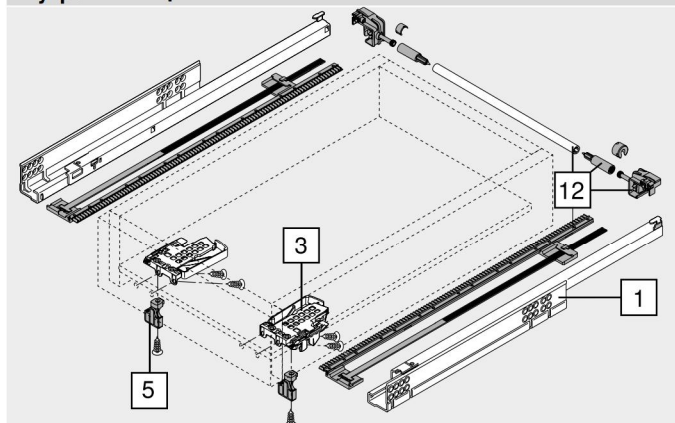
1	Направляющие левая/правая		
Номинальная длина NL (мм)	30	Дин. нагрузка (кг)	
270	550H2700B		
300	550H3000B		
350	550H3500B		
400	550H4000B		
450	550H4500B		
500	550H5000B		
550	550H5500B		
600	550H6000B		
650	550H6500B		
3	Замок левый/правый		
	Материал	Цвет	№ арт.
	Пластмасса/цинк	Оранжевый	T51.1700.04
Заказывать левый/правый			

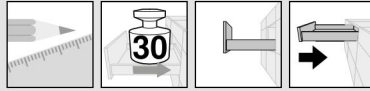
a	Принадлежности		
4	Фасадный эксцентрик		
	Материал	Цвет	№ арт.
	Пластмасса	Прозрачный	295.1000
5	POSISTOP		
	Материал	Цвет	№ арт.
	Пластмасса	RAL 7037 темно-серый	298.5500
Упор по глубине			
12	Комплект бокового стабилизатора для ящиков частичного выдвижения		
	Номинальная длина NL (мм)	№ арт.	
	До 400	ZST.410TT	
	До 650	ZST.650TT	
Под раскрой			
Для ширины корпуса KB 1400 мм			

Выдвижной ящик



Внутренний ящик



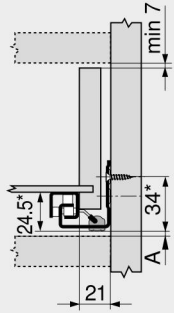


TANDEM BLUMOTION – 550H

Webcode
DQD3BY

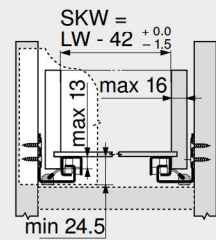
Проектирование

Необходимое пространство в корпусе



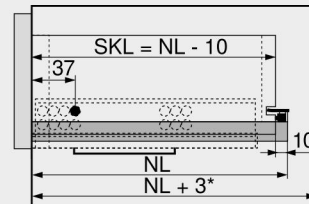
A Расстояние 3 мм для замены на полное выдвижение +3 мм с боковым стабилизатором

Выдвижной ящик/внутренний выдвижной ящик



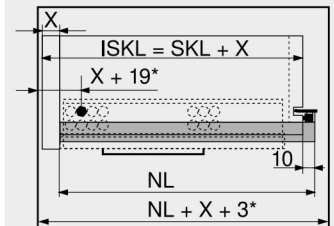
SKW Внутренняя ширина ящика
 LW Внутренняя ширина корпуса

Выдвижной ящик



SKL Длина ящика
 NL Номинальная длина
 * Дополнительно +12 мм с боковым стабилизатором

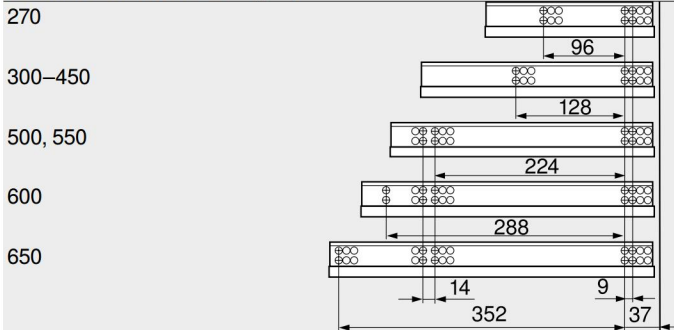
Внутренний ящик



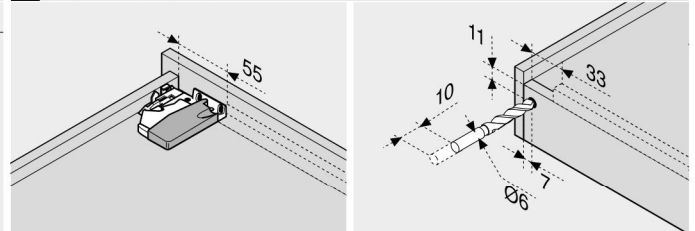
ISKL Длина внутреннего ящика
 SKL Длина ящика
 NL Номинальная длина
 * Дополнительно +2 мм с POSISTOP

Позиции крепления – направляющих к корпусу

Номинальная длина NL (мм)



Обработка ящиков



Пользуйтесь шаблоном для сверления T65.1000.02

Пользуйтесь шаблоном для сверления T65.1000.02

Дополнительная информация

Обзор – TANDEM	447	Доп. техническая информация	774
Обзор – SERVO-DRIVE для MOVENTO/TANDEM	591		
Принадлежности	466		
Крепление направляющих к корпусу	472		
Монтаж, демонтаж и регулировка	474		
Обзор – приспособления	683		