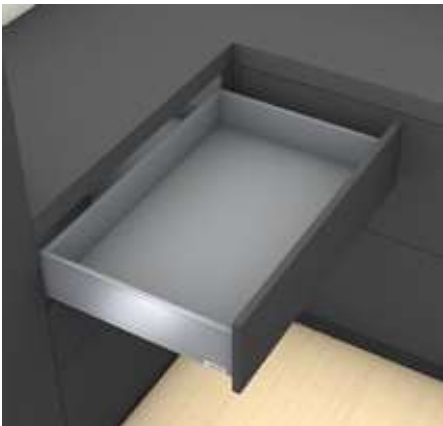




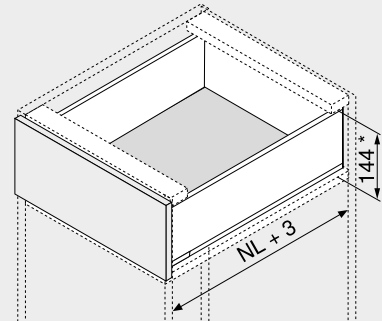
Стандартный ящик – К



- Сочетается с ящиками LEGRABOX pure и LEGRABOX free
- Тонкая царга 12,8 мм
- Прямая изнутри и снаружи
- Синхронизированное плавное скольжение
- Царги из стали или нержавеющей стали
- Установка фасада без инструмента
- 3-мерная регулировка фасада на царге
- Со встроенным **BLUMOTION S** для мягкого и бесшумного закрывания, который адаптируется под соответствующую технологию движения, возможно использование **TIP-ON BLUMOTION** или **SERVO-DRIVE**

Веб-код
DQBNYM

Необходимое пространство



NL Номинальная длина
* Включая 2 мм регулировки наклона

Информация для заказа

1	Направляющие к корпусу, левая/правая	
	BLUMOTION S	
Номинальная длина NL (мм)	Динамическая нагрузка (кг)	
	40	70
300	750.3001S	
350	750.3501S	
400	750.4001S	
450	750.4501S	753.4501S
500	750.5001S	753.5001S
550	750.5501S	753.5501S
600	750.6001S	753.6001S

2	Комплект царг	
	Цвет	
Номинальная длина NL (мм)	TS-M OG-M PS-M SW-M	INGL
300	770K3002S	
350	770K3502S	770K3502I
400	770K4002S	770K4002I
450	770K4502S	770K4502I
500	770K5002S	770K5002I
550	770K5502S	770K5502I
600	770K6002S	

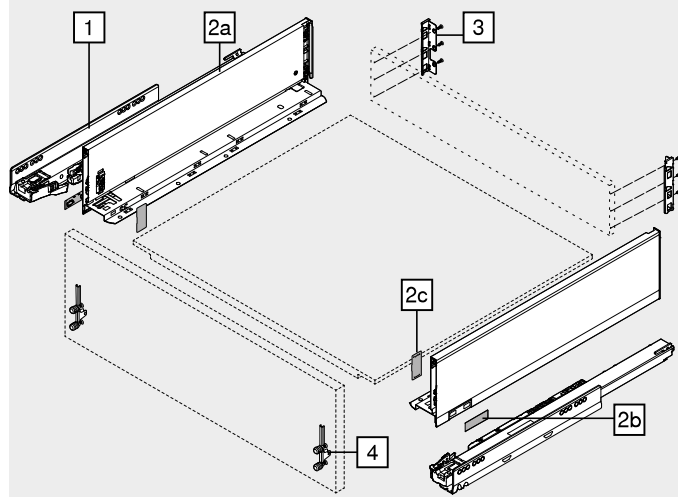
Комплектация:

- 2a 1 x Царги, левая/правая
- 2b 2 x Заглушки с логотипом клиента
- 2c 2 x Заглушки

3	Держатель задней стенки, левый/правый		№ арт.
	Цвет	Материал	ZB7K000S
	TS-M OG-M PS-M SW-M NI	Сталь	

4	Крепление фасада		№ арт.
	Вид крепления		
	На саморезы	2 x	ZF7K7002
	EXPANDO	2 x	ZF7K70E2
	EXPANDO T	2 x	ZF7K70T2

EXPANDO T предназначен для крепления тонких фасадов – см. указатель страниц



а Принадлежности

	Саморез		
	Ø мм	Длина (мм)	№ арт.
	3,5	15	609.1500
	3,5	17	609.1700

Для крепления фасада

	Саморез		
	Ø мм	Длина (мм)	№ арт.
	4	15	61D.1500

Для крепления держателя к задней стенке из ДСП и царги ко дну

Для удобства сборки рекомендуется использовать саморезы с плоской головкой

Цвет		Цвет	
TS-M	Терра-черный матовый	SW-M	Белый шелк матовый
OG-M	Орион серый матовый	INGL	Нержавеющая сталь (Inox) с защитой от отпечатков пальцев
PS-M	Полярное серебро матовый	NI	Никелиров.



Стандартный ящик – К

Веб-код
DQBNYM

Проектирование

Необходимое пространство в корпусе	Установочные размеры – фасад – монтаж на саморезы	Карта сверления – фасад – EXPANDO	Установочные размеры – задняя стенка
<p>* +1 мм при монтаже направляющей до сборки корпуса</p> <p>** Включая 2 мм регулировки наклона</p>	<p>FA Наложение фасада</p> <p>* +1 мм при монтаже направляющей до сборки корпуса</p>	<p>* +1 мм при монтаже направляющей до сборки корпуса</p>	

Позиции крепления – направляющие к корпусу

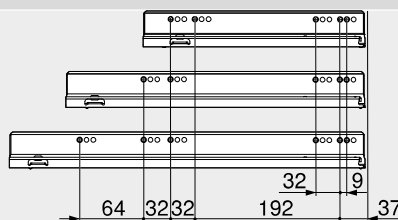
Направляющая к корпусу 750 – 40 кг

Номинальная длина NL (мм)

300, 350

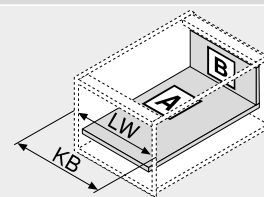
400–500

550, 600



Раскрой плит ДСП 16 мм

В	Задняя стенка
101 мм	
LW – 38 мм	
А	Дно
Задняя стенка из ДСП	
NL – 10 мм	
Задняя стенка из стали	
NL – 21 мм	
LW – 35 мм	
16	Размеры фальца
38	



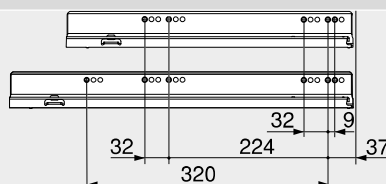
KB Ширина корпуса
LW Внутренняя ширина корпуса
NL Номинальная длина

Направляющая к корпусу 753 – 70 кг

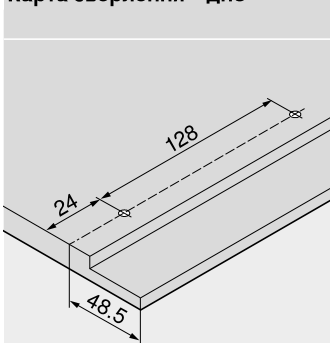
Номинальная длина NL (мм)

450

500–600



Карта сверления – дно



Внутренняя глубина корпуса LT мин. = номинальная длина NL + 3 мм

Дополнительная информация

Обзор – LEGRABOX	219	TIP-ON для LEGRABOX	266	Монтаж, демонтаж и регулировка
Система крепления для тонких фасадов – EXPANDO T	588	Обзор – AMBIA-LINE для LEGRABOX CABLOXX	539 586	
Рекомендации по установке и ограничение ответственности – EXPANDO T	589	Принадлежности – задняя стенка из стали	257	Короткая ссылка www.blum.com/a310
Обзор – SERVO-DRIVE для LEGRABOX TANDEMBOX	379	Принадлежности	257	
TIP-ON BLUMOTION для LEGRABOX	262	Крепление направляющих к корпусу	261	
		Обзор – приспособления	595	
		Доп. техническая информация	686	

