



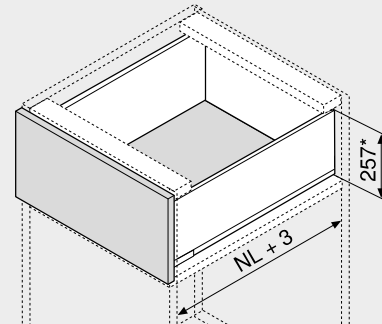
Ящик с высоким фасадом – F



- Тонкая царга 12.8 мм
- Прямая изнутри и снаружи
- Синхронизированное плавное скольжение
- Царги из стали или нержавеющей стали
- Установка фасада без инструмента
- 3-мерная регулировка фасада на царге
- Со встроенным **BLUMOTION S** для мягкого и бесшумного закрывания, который адаптируется под соответствующую технологию движения, возможно использование **TIP-ON BLUMOTION** или **SERVO-DRIVE**

Веб-код
DQBRHA

Необходимое пространство



NL Номинальная длина
 * Включая 2 мм регулировки наклона

Информация для заказа

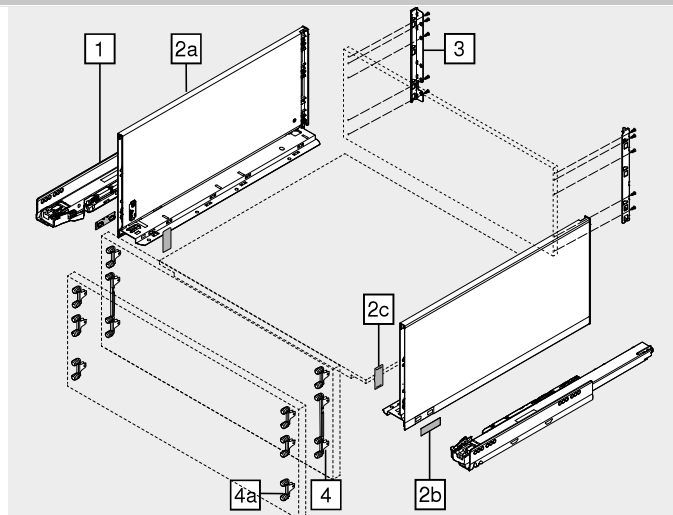
1	Направляющие к корпусу, левая/правая	
	BLUMOTION S	
Номинальная длина NL (мм)	Динамическая нагрузка (кг)	
	40	70
400	750.4001S	
450	750.4501S	753.4501S
500	750.5001S	753.5001S
550	750.5501S	753.5501S
600	750.6001S	753.6001S
650		753.6501S

2	Комплект царг	
	Цвет	
Номинальная длина NL (мм)	TS-M OG-M PS-M	INGL
	PS-M SW-M	
400	770F4002S	770F4002I
450	770F4502S	770F4502I
500	770F5002S	770F5002I
550	770F5502S	770F5502I
600	770F6002S	770F6002I
650	770F6502S	770F6502I
Комплектация:		
2a	1 x Царги, левая/правая	
2b	2 x Заглушки с логотипом клиента	
2c	2 x Заглушки	

3	Держатель задней стенки, левый/правый		
	Цвет	Материал	№ арт.
	TS-M OG-M PS-M SW-M NI	Сталь	ZB7F000S

4	Крепление фасада		
	Вид крепления	№ арт.	
	На саморезы	2 x	ZF7M7002
	EXPANDO	2 x	ZF7M70E2
	EXPANDO T	2 x	ZF7M70T2
EXPANDO T предназначен для крепления тонких фасадов – см. указатель страниц			

4	Крепление фасада		
	Вид крепления	№ арт.	
	На саморезы	2 x	ZF7C7002
	EXPANDO	2 x	ZF7C70E2
	EXPANDO T	2 x	ZF7C70T2
EXPANDO T предназначен для крепления тонких фасадов – см. указатель страниц			



Альтернатива для 4

4a	Крепление фасада		
	Вид крепления	№ арт.	
	На саморезы	6 x	ZF7M7002
	EXPANDO	6 x	ZF7M70E2
	EXPANDO T	6 x	ZF7M70T2
EXPANDO T предназначен для крепления тонких фасадов – см. указатель страниц			

а Принадлежности

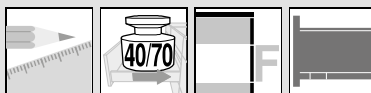
-	Саморез		
	Ø мм	Длина (мм)	№ арт.
	3,5	15	609.1500
	3,5	17	609.1700
Для крепления фасада			

-	Саморез		
	Ø мм	Длина (мм)	№ арт.
	4	15	61D.1500

Для крепления держателя к задней стенке из ДСП и царги ко дну

Для удобства сборки рекомендуется использовать саморезы с плоской головкой

Цвет		Цвет	
TS-M	Терра-черный матовый	SW-M	Белый шелк матовый
OG-M	Орион серый матовый	INGL	Нержавеющая сталь (Inox) с защитой от отпечатков пальцев
PS-M	Полярное серебро матовый	NI	Никелиров.

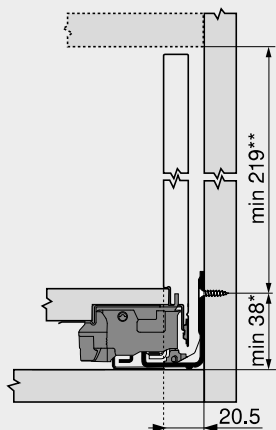


Ящик с высоким фасадом – F

Веб-код
DQBRHA

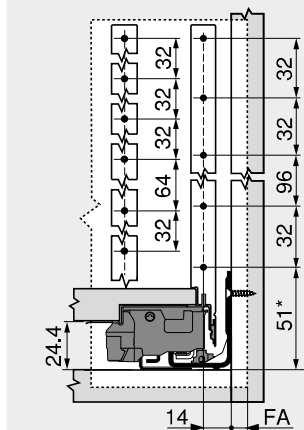
Проектирование

Необходимое пространство в корпусе



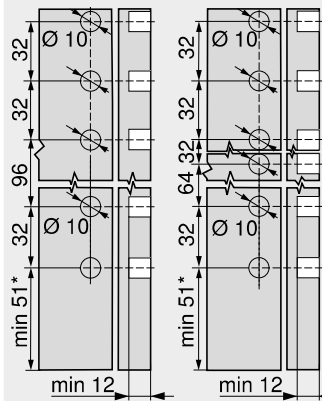
* +1 мм при монтаже направляющей до сборки корпуса
** Включая 2 мм регулировки наклона

Установочные размеры – фасад – монтаж на саморезы



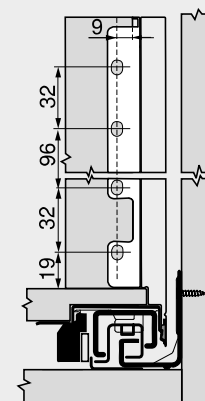
FA Наложение фасада
* +1 мм при монтаже направляющей до сборки корпуса

Карта сверления – фасад – EXPANDO



4 4а
* +1 мм при монтаже направляющей до сборки корпуса

Установочные размеры – задняя стенка



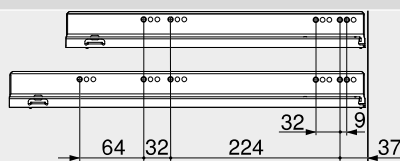
Позиции крепления – направляющие к корпусу

Направляющая к корпусу 750 – 40 кг

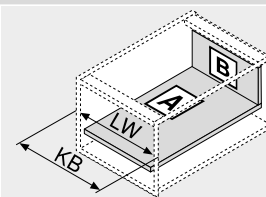
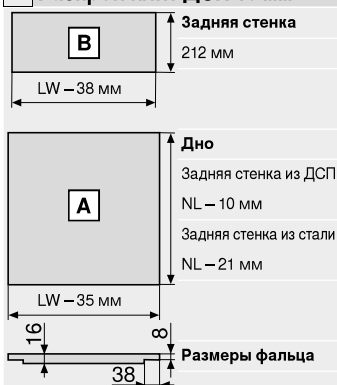
Номинальная длина NL (мм)

400–500

550, 600



Раскрой плит ДСП 16 мм



KB Ширина корпуса
LW Внутренняя ширина корпуса
NL Номинальная длина

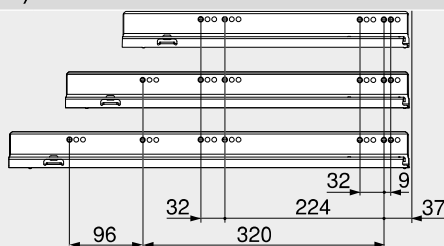
Направляющая к корпусу 753 – 70 кг

Номинальная длина NL (мм)

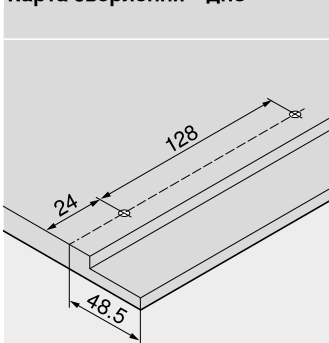
450

500–600

650



Карта сверления – дно



Внутренняя глубина корпуса LT мин. = номинальная длина NL + 3 мм

Дополнительная информация

Обзор – LEGRABOX	219	TIP-ON для LEGRABOX	266	Монтаж, демонтаж и регулировка
Система крепления для тонких фасадов – EXPANDO T	588	Обзор – AMBIA-LINE для LEGRABOX CABLOXX	539 586	
Рекомендации по установке и ограничение ответственности – EXPANDO T	589	Принадлежности – задняя стенка из стали	257	Короткая ссылка www.blum.com/a310
Обзор – SERVO-DRIVE для LEGRABOX TANDEMBOX	379	Принадлежности	257	
TIP-ON BLUMOTION для LEGRABOX	262	Крепление направляющих к корпусу	261	
		Обзор – приспособления	595	
		Доп. техническая информация	686	

