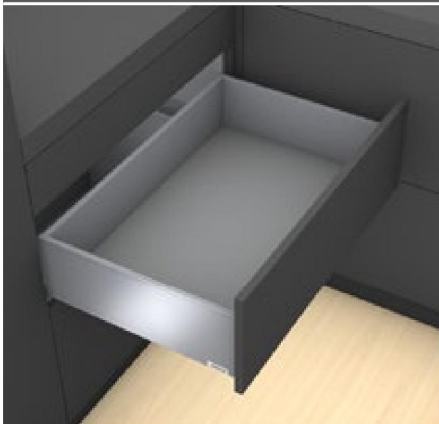




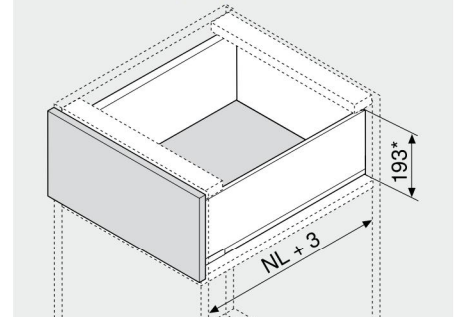
Ящик с высоким фасадом – C

Webcode  
DQBQ2M



- Тонкая царга 12.8 мм
- Прямая изнутри и снаружи
- Синхронизированное плавное скольжение направляющих
- Царги из стали, или нержавеющей стали
- Установка фасада без инструмента
- 3-мерная регулировка фасада на царге
- Со встроенным **BLUMOTION** для мягкого и бесшумного закрывания, можно использовать с **SERVO-DRIVE**
- Или с технологией **TIP-ON** или **TIP-ON BLUMOTION** для фасадов без ручек

Необходимое пространство



NL Номинальная длина  
 \* Включая 2 мм для регулировки наклона

Информация для заказа

1	Направляющие к корпусу левая/правая	
	<b>BLUMOTION</b>	
Номинальная длина NL (мм)	Дин. нагрузка (кг)	
40	70	
270	750.2701B	
300	750.3001B	
350	750.3501B	
400	750.4001B	
450	750.4501B	753.4501B
500	750.5001B	753.5001B
550	750.5501B	753.5501B
600	750.6001B	753.6001B
650		753.6501B

Информация для заказа по TIP-ON и TIP-ON BLUMOTION в разделе "Технологии движения"

2	Комплект царг		
	<b>Цвет</b>		
Номинальная длина NL (мм)	SW-M	TS-M	OG-M INGL
270	770C2702S		770C2702I
300	770C3002S		770C3002I
350	770C3502S		770C3502I
400	770C4002S		770C4002I
450	770C4502S		770C4502I
500	770C5002S		770C5002I
550	770C5502S		770C5502I
600	770C6002S		770C6002I
650	770C6502S		770C6502I

Комплектация:

2a	1 x	Царги левая/правая
2b	2 x	Заглушки с логотипом клиента
2c	2 x	Заглушки

3	Держатель задней стенки левый/правый		
	<b>Цвет</b>	<b>Материал</b>	<b>№ арт.</b>
	SW-M   TS-M   OG-M   NI	Сталь	ZB7C000S

4	Крепление фасада	
	<b>Вид крепления</b>	<b>№ арт.</b>
	Саморезы и евровинты	2 x ZF7C7002
	EXPANDO	2 x ZF7C70E2

Альтернатива для 4			
4a	<b>Крепление фасада</b>		<b>№ арт.</b>
	<b>Вид крепления</b>		
	Саморезы и евровинты	4 x	ZF7M7002
	EXPANDO	4 x	ZF7M70E2

a Принадлежности			
-	<b>Саморез</b>		
	<b>Ø мм</b>	<b>Длина (мм)</b>	<b>№ арт.</b>
	3.5	15	609.1500
	3.5	17	609.1700

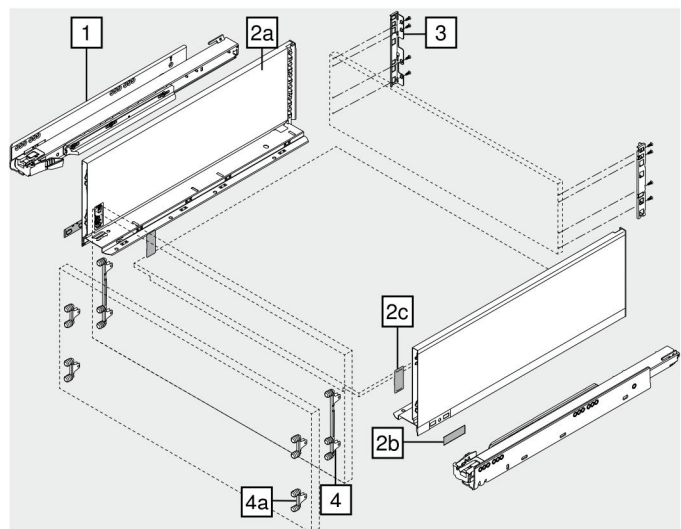
Для крепления фасада

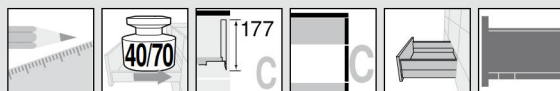
-	<b>винт крепежный</b>		
	<b>Ø мм</b>	<b>Длина (мм)</b>	<b>№ арт.</b>
	4	15	61D.1500

Для крепления держателя к задней стенке из ДСП и царги ко дну ящика

Для удобства сборки рекомендуется использовать саморезы с плоской головкой

Цвет	Цвет
SW-M Белый шелк матовый	INGL Нержавеющая сталь с защитой от отпечатков пальцев
TS-M Терра-черный матовый	NI Никелиров.
OG-M Орион серый матовый	NI-M Матово-никел.



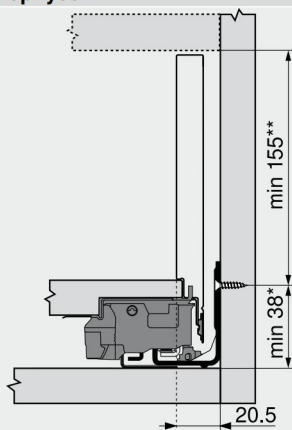


Ящик с высоким фасадом – С

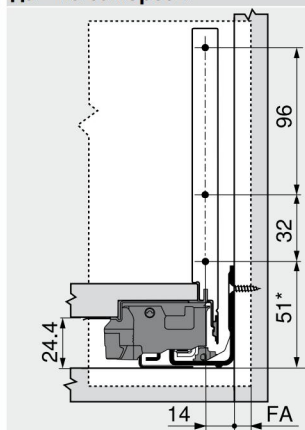
Webcode  
DQBQ2M

Проектирование

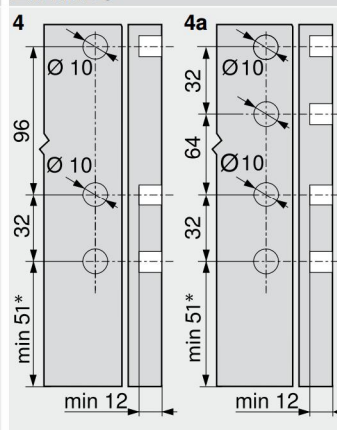
Необходимое пространство в корпусе



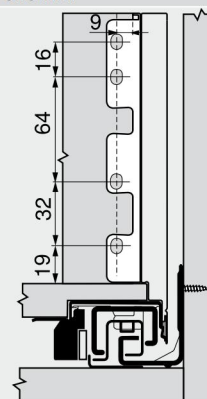
Установочные размеры – фасада – на саморезы



Карта сверления – фасада – EXPANDO



Установочные размеры – задней стенки



\* +1 мм при монтаже направляющей до сборки корпуса  
\*\* Включая 2 мм регулировки наклона

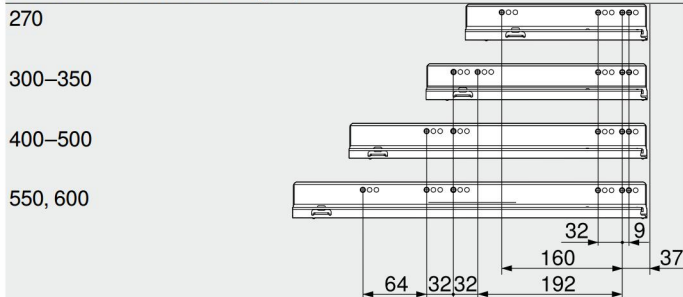
FA Наложение фасада  
\* +1 мм при монтаже направляющей до сборки корпуса

\* +1 мм при монтаже направляющей до сборки корпуса

Позиции крепления – направляющих к корпусу

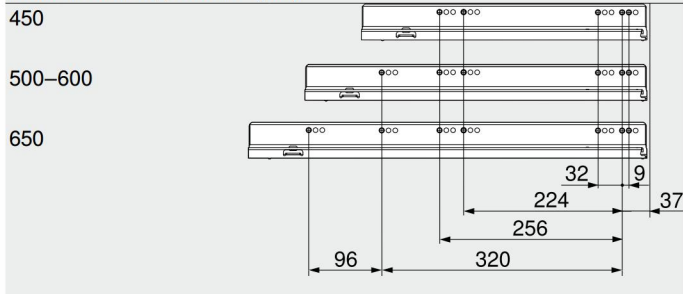
Направляющая к корпусу 750 – 40 кг

Номинальная длина NL (мм)



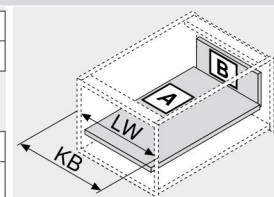
Направляющая к корпусу 753 – 70 кг

Номинальная длина NL (мм)



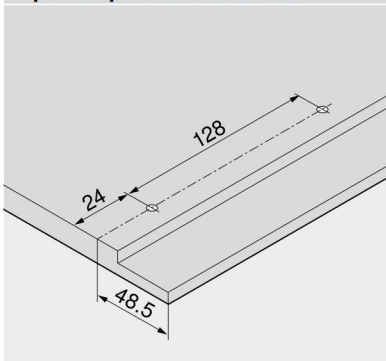
Внутренняя глубина корпуса LT мин. = номинальная длина NL + 3 мм

Раскрой – плит ДСП 16 мм



KB Ширина корпуса  
LW Внутренняя ширина корпуса  
NL Номинальная длина

Карта сверления дна ящика



Дополнительная информация

Обзор – LEGRABOX	217	Принадлежности – стальная задняя стенка	251
Обзор – SERVO-DRIVE для LEGRABOX/TANDEMBOX	555	Принадлежности	251
TIP-ON для LEGRABOX	658	Крепление направляющих к корпусу	255
TIP-ON BLUMOTION для LEGRABOX	670	Монтаж, демонтаж и регулировка	256
Обзор – AMBIA-LINE для LEGRABOX	491	Обзор – приспособления	683
		Доп. техническая информация	774