

Внутренний ящик – К

Веб-код
DQGPIM



- Сочетается с ящиками LEGRABOX pure и LEGRABOX free
- Стандартный внутренний ящик с глухой передней панелью
- Тонкая царга 12,8 мм
- Прямая изнутри и снаружи
- Синхронизированное плавное скольжение
- Царги из стали или нержавеющей стали
- Установка фасада без инструмента
- 3-мерная регулировка фасада на царге
- Со встроенным **BLUMOTION S** для мягкого и бесшумного закрывания, который адаптируется под соответствующую технологию движения, возможно использование **TIP-ON BLUMOTION** или **SERVO-DRIVE**

Необходимое пространство



Информация для заказа

1	Направляющие к корпусу, левая/правая	
	BLUMOTION S	
Номинальная длина NL (мм)	Динамическая нагрузка (кг)	
	40	70
300	750.3001S	
350	750.3501S	
400	750.4001S	
450	750.4501S	753.4501S
500	750.5001S	753.5001S
550	750.5501S	753.5501S
600	750.6001S	753.6001S

2	Комплект царг	
	Цвет	
Номинальная длина NL (мм)	TS-M OG-M PS-M SW-M	INGL
300	770K3002S	
350	770K3502S	770K3502I
400	770K4002S	770K4002I
450	770K4502S	770K4502I
500	770K5002S	770K5002I
550	770K5502S	770K5502I
600	770K6002S	

Комплектация:

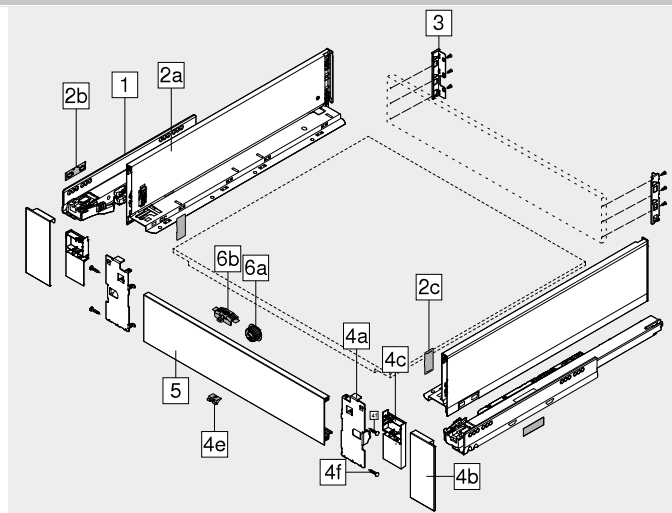
- 2a 1 x Царги, левая/правая
- 2b 2 x Заглушки с логотипом клиента
- 2c 2 x Заглушки

3	Держатель задней стенки, левый/правый	
	Цвет	№ арт.
	TS-M OG-M PS-M SW-M NI	Сталь
		ZB7K000S

4	Комплект держателей передней панели	
	Цвет	№ арт.
	TS-M OG-M PS-M SW-M	Сталь
	INGL	Нержавеющая сталь
		ZI7.0KS0
		ZI7.0KI0

Комплектация:

- 4a 1 x Держатели передней панели, левый/правый
- 4b 1 x Внешняя заглушка, лев./прав.
- 4c 1 x Внутренняя заглушка, лев./прав.
- 4e 1 x Фиксатор
- 4f 4 x Саморезы и евроинты



5	Передняя панель без паза	
	Цвет	№ арт.
	TS-M OG-M PS-M SW-M NI-M	1043
		ZV7.1043C01

Для ширины корпуса KB 1200 мм

Раскрой Внутр. ширина корпуса LW – 126 мм

а	Принадлежности	
6	Комплект поводка	
	Цвет	№ арт.
	TS-M OG-M PS-M SW-M	Пластмасса
		ZI7.0M07

Комплектация:

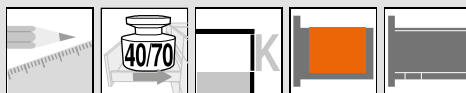
- 6a 1 x Поводок
 - 6b 1 x Корпус поводка
- Темно-серый (RAL 7037)
TS-M Также для INGL

-	Саморез	
	Ø мм	№ арт.
	4	15
		61D.1500

Для крепления держателя к задней стенке из ДСП и царги ко дну

Для удобства сборки рекомендуется использовать саморезы с плоской головкой

Цвет		Цвет	
TS-M	Терра-черный матовый	INGL	Нержавеющая сталь (Inox) с защитой от отпечатков пальцев
OG-M	Орион серый матовый	NI	Никелиров.
PS-M	Полярное серебро матовый	NI-M	Никелированный, матовый
SW-M	Белый шелк матовый		

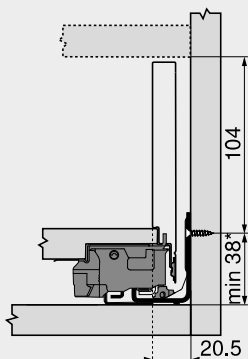


Внутренний ящик – К

Веб-код
DQGPIIM

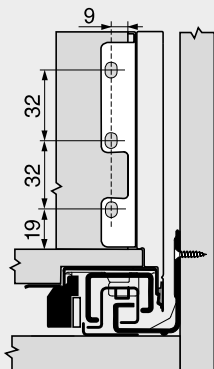
Проектирование

Необходимое пространство в корпусе

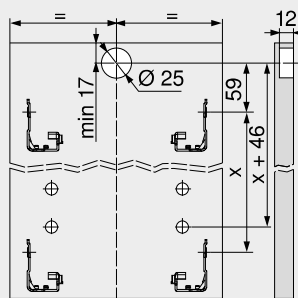


* +1 мм при монтаже направляющей до сборки корпуса

Установочные размеры – задняя стенка



Карта сверления – фасад – корпус поводка

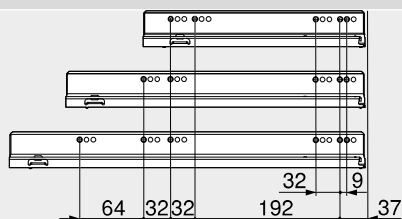


Позиции крепления – направляющие к корпусу

Направляющая к корпусу 750 – 40 кг

Номинальная длина NL (мм)

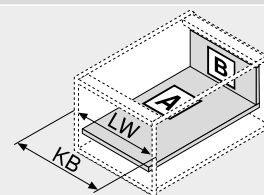
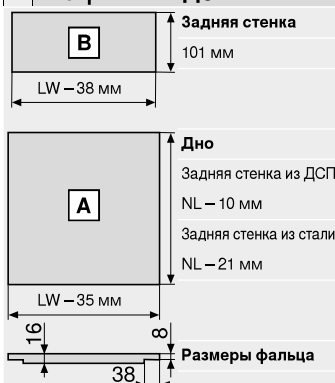
300, 350



400–500

550, 600

Раскрой плит ДСП 16 мм

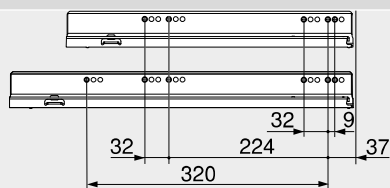


KB Ширина корпуса
LW Внутренняя ширина корпуса
NL Номинальная длина

Направляющая к корпусу 753 – 70 кг

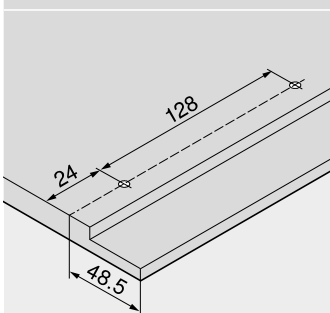
Номинальная длина NL (мм)

450



500–600

Карта сверления – дно



Внутренняя глубина корпуса LT мин. = номинальная длина NL + 3 мм

Дополнительная информация

Обзор – LEGRABOX	219	Принадлежности	257	Монтаж, демонтаж и регулировка	
Обзор – SERVO-DRIVE для LEGRABOX TANDEMBOX	379	Крепление направляющих к корпусу	261		
TIP-ON BLUMOTION для LEGRABOX	262	Обзор – приспособления	595	Короткая ссылка	www.blum.com/a310
TIP-ON для LEGRABOX	266	Доп. техническая информация	686		
Обзор – AMBIA-LINE для LEGRABOX	539				
CABLOXX	586				
Принадлежности – задняя стенка из стали	257				