

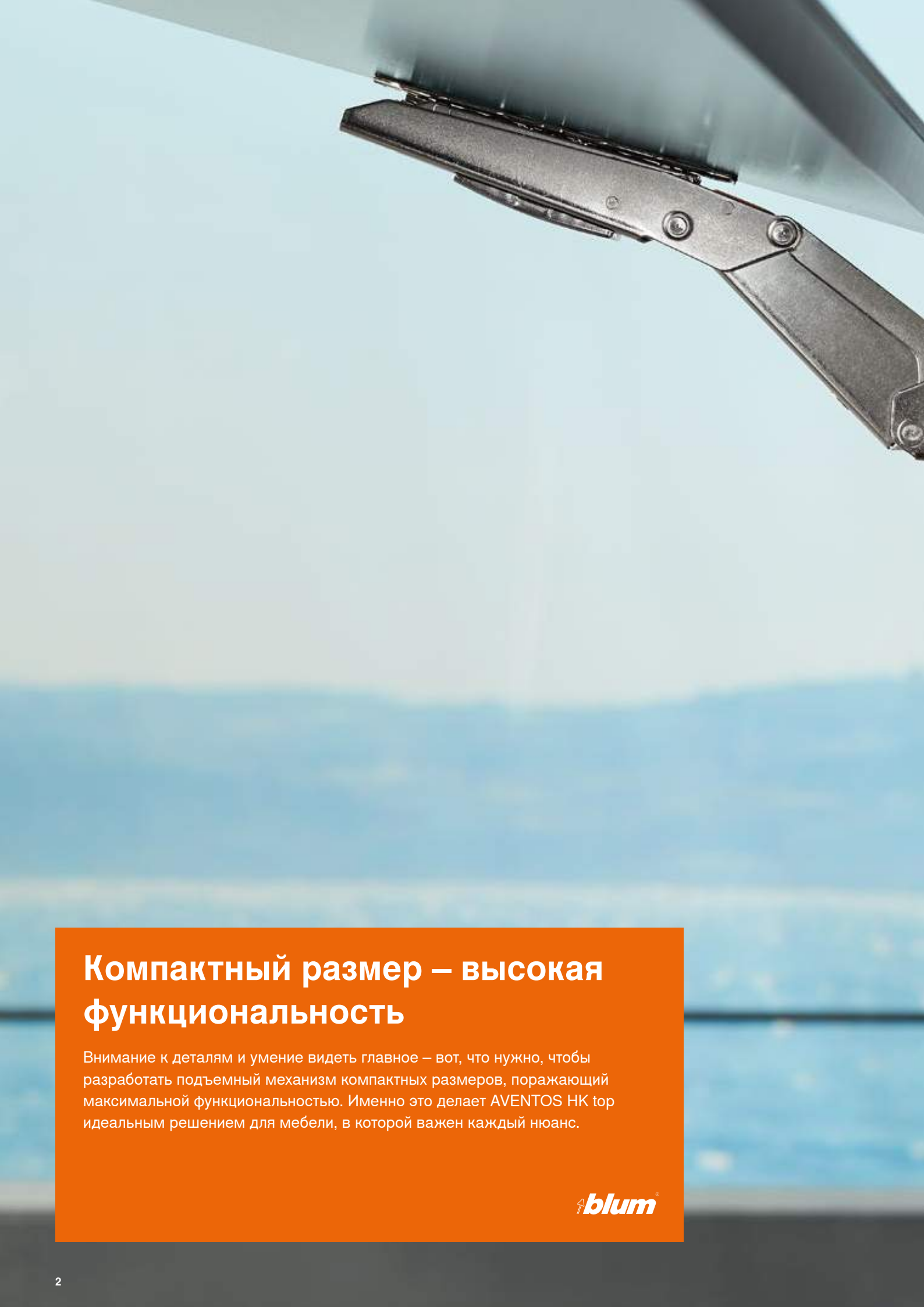


AVENTOS HK top

Высокая функциональность и стильный дизайн

www.blum.com

 **blum**®



Компактный размер – высокая функциональность

Внимание к деталям и умение видеть главное – вот, что нужно, чтобы разработать подъемный механизм компактных размеров, поражающий максимальной функциональностью. Именно это делает AVENTOS HK top идеальным решением для мебели, в которой важен каждый нюанс.

 **blum**

A dark grey cabinet door with a silver Blum logo plate in the center. The background shows a blurred view of a window with a view of a blue sky and mountains.

blum

Содержание

- 4** Минималистичный дизайн
- 6** Максимальная функциональность
- 8** Продуманная установка
- 10** Оптимизированный монтаж
- 12** Технологии движения
- 14** SERVO-DRIVE
- 16** AVENTOS HK top
в разных жилых помещениях
- 20** DYNAMIC SPACE
- 22** Ассортимент подъемных механизмов
- 24** Подъемные механизмы
AVENTOS в сравнении
- 26** Информация для заказа и
проектирования
- 38** Компания Blum

Минималистичный дизайн

AVENTOS HK top гармонично вписывается в верхние шкафы и шкафы-колонки. Это позволяет направить фокус внимания на внешний вид мебели. За свои компактные размеры и минималистичный дизайн AVENTOS HK top был многократно удостоен наград.

 blum®



Компактные размеры

Благодаря компактным размерам AVENTOS HK top является идеальным решением для небольших корпусов. Но мощность системы позволяет использовать его и с большими фасадами.

Строгая заглушка

Прямые линии, гармоничные пропорции, гладкие поверхности – заглушка впечатляет своим минималистичным дизайном. По желанию на нее можно нанести логотип клиента.

Три варианта цветов

Светло-серый, белый шелк или глубокий серый? Цвет заглушки можно подобрать под дизайн мебели либо намеренно расставить акценты.



blum



reddot design award
winner 2018



GERMAN
DESIGN
AWARD
WINNER
2019



➤ Подробная информация
о наградах:
www.blum.com/award

Максимальная функциональность

Чтобы обеспечить максимальную функциональность в минимальном пространстве, мы оптимизировали каждую комплектующую AVENTOS HK top. Почувствуйте гармонию отточенной технологии: подъемник открывается ощутимо легче и закрывается мягко и бесшумно.

 blum®



Остановка в любом положении

Если силовой механизм отрегулирован под вес фасада, то фасад останавливается в любом положении, что обеспечивает особое удобство использования.



Легкое открывание

Независимо от веса фасада AVENTOS HK top обеспечивает еще более легкое и равномерное открывание верхних шкафов. Высокий комфорт движения ощущается даже при использовании с тяжелыми и большими фасадами.

Продуманная установка

Мы уделили особое внимание тому, чтобы установка AVENTOS HK top была простой и точной. Вы можете выбрать один из двух типов монтажа. Благодаря новой позиции установки схема сверления для любой конструкции и высоты корпуса идентична.

 blum®

Дополнительная информация по монтажу



➤ www.blum.com/hktopassembly

Силовой механизм с предустановленным позиционированием

Этот тип силового механизма можно установить в корпусе, просто приложив его к крышке и передней кромке. Предварительного сверления не требуется.



Монтаж на предустановленные евроинты

Этот тип силового механизма можно установить с помощью евроинтов и двух штифтов даже на отдельную боковину корпуса. Для этого требуются отверстия в системе 32.

Оптимизированный монтаж

В AVENTOS HK top многие полезные функции встроены в механизм. Благодаря им монтаж осуществляется удобно, просто и надежно. Регулировка рисунка фасадов и угла открывания займет у Вас всего несколько минут. Регулировка силового механизма осуществляется спереди и возможна также при установленной заглушке. Если силовой механизм настроен правильно, фасад останавливается в любом положении.

 blum®



Информацию по
монтажу и регулировке
Вы можете найти в
нашем приложении
EASY ASSEMBLY

➤ www.blum.com/eaapp



Простая установка фасадов

С помощью матрицы с шипами Вы сможете быстро и просто определить позиции креплений фасада: необходимо зафиксировать матрицу, отрегулировать наложение фасада, приложить фасад и наметить позиции.



Встроенная система безопасности

Инновационный механизм препятствует нежелательному открыванию рычага. Это предотвращает травмы при монтаже.



Регулировка с помощью винтов TORX

Благодаря использованию TORX в AVENTOS HK top обеспечивается точная и удобная регулировка механизма.



Бесступенчатая регулировка угла открывания

Ограничитель угла открывания в AVENTOS HK top встроен в механизм. Настройка осуществляется бесступенчато, что обеспечивает особую точность.



Узнайте подробнее о
четырёх технологиях
движения Blum:



➤ www.blum.com/4formore



SERVO-DRIVE

by Blum

Электрическое открывание и мягкое закрывание

Стоит коснуться фасада, как
SERVO-DRIVE открывает шкаф.
Для автоматического закрыва-
ния достаточно нажать на радио-
кнопку. Система амортизации
встроена.

Высокий комфорт использования верхних шкафов

Сочетание с различными технологиями движения еще больше повышает функциональность AVENTOS HK top. С помощью подходящего решения Вы можете сделать открывание и закрывание верхних шкафов и шкафов-колонок для Ваших клиентов еще более удобным независимо от того, есть ли на фасадах ручки.

 blum®

BLUMOTION

by Blum

Мягкое закрывание

BLUMOTION обеспечивает мягкое и бесшумное закрывание мебели независимо от веса фасада и скорости закрывания.

TIP-ON

by Blum

Механическое открывание

Слегка коснитесь фасада, и он тут же приоткроется, чтобы Вам было удобно поднять его. Для закрывания нужно прижать фасад рукой.



Еще больше функциональности с SERVO-DRIVE

AVENTOS HK top можно также использовать с электрической системой открывания SERVO-DRIVE. Открывание подъемника прикосновением к фасаду и закрытие нажатием на радиокнопку обеспечивает новый уровень комфорта использования мебели. При этом, даже оснащенный приводом, силовой механизм впечатляет своими компактными габаритами.

blum

Простой монтаж привода

Привод защелкивается на установленном силовом механизме с помощью технологии CLIP без инструмента.



Помощь при вводе в эксплуатацию

Привод и радиокнопка подтверждают правильность Ваших действий световыми сигналами и таким образом помогают запустить систему в эксплуатацию.





Различные конструкции

Благодаря своим уменьшенным размерам AVENTOS HK top оптимально вписывается в корпус, например, в шкаф над холодильником.



Для тонких фасадов от 8 мм

AVENTOS HK top можно использовать с тонкими фасадами в сочетании с новой системой крепления EXPANDO T, которая помимо подъемных механизмов подходит также для дверей и ящиков.



Фасады с широкими и узкими алюминиевыми рамками

AVENTOS HK top позволяет реализовать различные варианты дизайна фасадов. Будь то деревянные фасады или фасады с алюминиевой рамкой, при выборе материалов отсутствуют любые ограничения.



Для разнообразных конструкций на кухне

AVENTOS HK top имеет сдержанный дизайн и впечатляет своей функциональностью. Широкие верхние шкафы и шкафы-колонки помогают создать единый рисунок фасадов на всей кухне.

 **blum**



Для разнообразных конструкций во всех жилых помещениях

Когда мебель является отражением стиля владельца, она производит очень яркое впечатление. AVENTOS HK top предоставляет множество возможностей для создания индивидуального дизайна шкафов.

blum

Для толщины фасадов до 30 мм

С AVENTOS HK top можно также использовать толстые деревянные фасады. Комфорт использования остается неизменным. Независимо от веса фасада подъемник открывается без особых усилий.

Броский акцент внутри корпуса

Благодаря заглушке в соответствующем цвете силовой механизм гармонично вписывается внутрь корпуса – или создает яркий акцент.





Свободное рабочее пространство

Когда фасад поднимается вверх и останавливается в любом положении, он не мешает перемещаться по кухне, что позволяет оставить его во время работы открытым. Это обеспечивает удобный доступ к содержимому шкафа.



Достаточно полезного пространства

Верхние шкафы и шкафы-колонки могут быть различной ширины и высоты – в зависимости от потребностей в полезном пространстве, а также в соответствии с рисунком фасадов, заданным в нижнем ярусе шкафов.



Высокое качество движения

Фасады легко открываются по желанию клиентов с помощью механической или электрической системы. В случае BLUMOTION и SERVO-DRIVE система амортизации уже встроена в механизм.



Удобный доступ

Наши наблюдения за использованием кухонь по всему миру каждый раз подтверждают: подъемные механизмы в верхних шкафах и шкафах-колонках – это большое преимущество для Вашей кухни. Чтобы Вы могли предлагать своим клиентам высококачественную мебель, которой удобно пользоваться, мы продолжаем наши исследования и расширяем ассортимент в соответствии с потребностями конечных потребителей.



Идеи Blum
для функциональной кухни

www.blum.com/ideas



AVENTOS HK top –
компактный поворотный

Разнообразие подъемных механизмов

AVENTOS привносит разнообразие в верхние шкафы и шкафы-колонки: складной, откидной, вертикальный и поворотный – у нас найдется подходящий подъемник для реализации любой конструкции и отвечающий любым пожеланиям. Узнайте больше о преимуществах подъемных механизмов AVENTOS: www.blum.com/aventos

blum



AVENTOS HF – складной



AVENTOS HS – откидной



AVENTOS HL – вертикальный



AVENTOS HK – поворотный



AVENTOS HK-S – малый поворотный



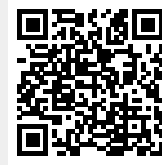
AVENTOS HK-XS – малый поворотный

Ассортимент AVENTOS













Подходящий подъемный механизм для любой конструкции



	Движение	Типичные конструкции	Вес фасада	Возможные варианты фасадов	Размеры, мм
HF		Верхний шкаф, высокие фасады, состоящие из двух частей		Деревянные фасады, широкие и узкие алюминиевые рамки, сочетание дерева и стекла, асимметричные фасады	Высота 480–1040 Ширина до 1800
HS		Верхний шкаф, большие цельные фасады, возможно использование декоративных панелей		Тонкие фасады, деревянные фасады, широкие и узкие алюминиевые рамки	Высота 350–800 Ширина до 1800
HL		Верхний шкаф, шкаф-колонка, электроприборы, скрытые за фасадом		Тонкие фасады, деревянные фасады, широкие/узкие алюминиевые рамки	Высота 300–580 Ширина до 1800
HK top		Верхний шкаф, шкаф-колонка, шкаф над холодильником, шкафом для запасов, духовкой		Тонкие фасады, деревянные фасады, широкие/узкие алюминиевые рамки	Высота 205–600 Ширина до 1800
HK		Верхний шкаф, шкаф-колонка, шкаф над холодильником, шкафом для запасов, духовкой		Тонкие фасады, деревянные фасады, широкие/узкие алюминиевые рамки	Высота 205–600 Ширина до 1800
HK-S		Верхний шкаф, шкаф-колонка, шкаф над холодильником, шкафом для запасов, духовкой		Деревянные фасады, широкие/узкие алюминиевые рамки	Высота 180–600 Ширина до 1800
HK-XS		Верхний шкаф, шкаф-колонка, шкаф над холодильником, шкафом для запасов, духовкой, вытяжкой, в ванной	 С двух сторон	Деревянные фасады, широкие/узкие алюминиевые рамки	Высота 240–600 Ширина до 1800



> * Вес фасада и высота корпуса позволяют рассчитать коэффициент мощности силового механизма. Мы охотно поможем Вам при подборе изделий: www.blum.com/configurator

	Мин. внутренняя глубина	С петлями / без петель	Особенности монтажа	Технологии движения	Заглушка
	278	Петли для соединения корпуса и фасада + соединение фасадов между собой	Монтаж с помощью механизма CLIP Обработка крышки корпуса 3 типа симметричных силовых механизмов 4 типа симметричных телескопических рычагов	 	<input type="radio"/> Белый шелк <input type="radio"/> Светло-серый <input checked="" type="radio"/> Глубокий серый
	276	Без петель	Монтаж с помощью механизма CLIP Поперечный стабилизатор 9 типов симметричных силовых механизмов 1 тип рычагов	 	<input type="radio"/> Белый шелк <input type="radio"/> Светло-серый <input checked="" type="radio"/> Глубокий серый
	278	Без петель	Монтаж с помощью механизма CLIP Поперечный стабилизатор 5 типов симметричных силовых механизмов 4 типа рычагов	 	<input type="radio"/> Белый шелк <input type="radio"/> Светло-серый <input checked="" type="radio"/> Глубокий серый
	187	Без петель	Монтаж с помощью механизма CLIP, 4 типа симметричных силовых механизмов, регулировка силового механизма спереди, встроенная система безопасности и встроенный ограничитель угла открывания	  	<input type="radio"/> Белый шелк <input type="radio"/> Светло-серый <input checked="" type="radio"/> Глубокий серый
	207	Без петель	Монтаж с помощью механизма CLIP 4 типа симметричных силовых механизмов	  	<input type="radio"/> Белый шелк <input type="radio"/> Светло-серый <input checked="" type="radio"/> Глубокий серый
	163	Без петель	Монтаж с помощью механизма CLIP 3 типа симметричных силовых механизмов	 	<input type="radio"/> Белый шелк <input type="radio"/> Светло-серый <input checked="" type="radio"/> Глубокий серый
	125 (Возможна конструкция с глубиной 100 мм)	Петли для соединения корпуса и фасада	Монтаж с помощью механизма CLIP Обработка крышки корпуса 3 типа симметричных силовых механизмов	 	

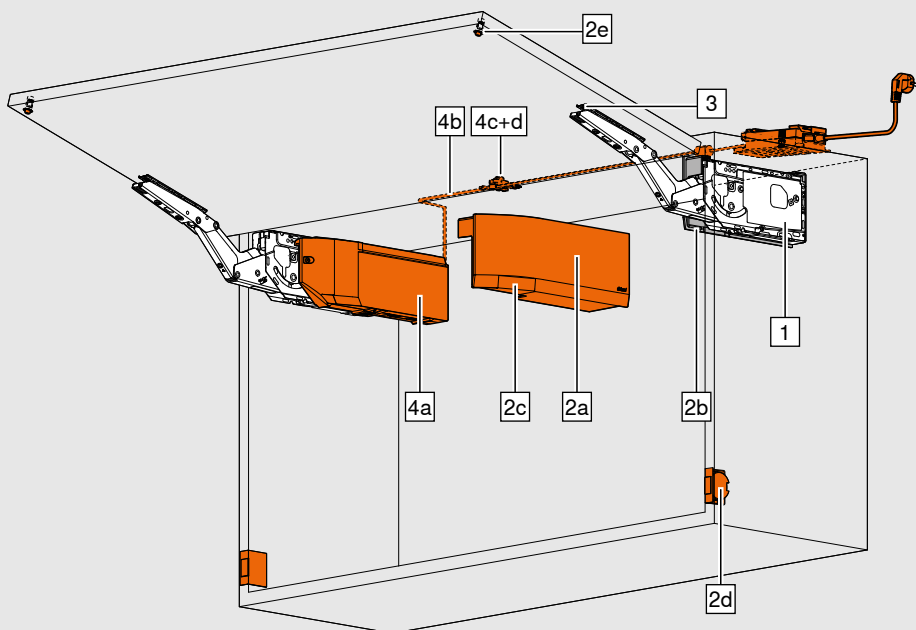
Определив коэффициент мощности, Вы сможете выбрать подходящий тип силового механизма. Коэффициент мощности зависит от веса фасада (включая двойной вес ручки) и высоты корпуса.

При использовании третьего силового механизма (увеличение коэффициента мощности макс. на 50%) мы рекомендуем пробную установку.

Примечание!

В широких корпусах мы рекомендуем устанавливать дополнительный силовой механизм на средней стенке, чтобы избежать прогиба фасада в открытом положении.

- Стандарт
- SERVO-DRIVE



i Коэффициент мощности (LF) = Высота корпуса (KH) [мм] x Вес фасада, включая двойной вес ручки [кг]



■ Силовой механизм с двух сторон Кoeffициент мощности (LF)

В пересекающихся областях для выбора силового механизма рекомендуется пробная установка!

Информация для заказа

<input type="checkbox"/>	<input checked="" type="checkbox"/>	1	Комплект силового механизма
Симметричный, с предустановленными евровинтами			
LF	OW		
420–1610	макс. 107°		22K2310
930–2800	макс. 107°		22K2510
1730–5200	макс. 107°		22K2710
3200–9000	макс. 107°		22K2910
Макс. вес фасада с двумя силовыми механизмами 18 кг			

Альтернатива

<input type="checkbox"/>	<input checked="" type="checkbox"/>	1	Комплект силового механизма
Симметричный, с саморезами, вкл. предустановленное позиционирование			
LF	OW		
420–1610	макс. 107°		22K2300
930–2800	макс. 107°		22K2500
1730–5200	макс. 107°		22K2700
3200–9000	макс. 107°		22K2900
Макс. вес фасада с двумя силовыми механизмами 18 кг			

<input type="checkbox"/>	<input checked="" type="checkbox"/>	2	Комплект заглушек
Материал	Цвет		
Пластмасса	HGR SW TGR		22K8000
Комплектация:			
1 х основная заглушка, левая			
1 х основная заглушка, правая			
2 х заглушка, малая, штампов. с логотипом Blum			

<input checked="" type="checkbox"/>	<input type="checkbox"/>	2	Комплект заглушек для SERVO-DRIVE
Материал	Цвет		
Пластмасса	HGR SW TGR		23K8000
Комплектация:			
2a 1 х основная заглушка SERVO-DRIVE, левая			
2b 1 х основная заглушка, правая			
2c 2 х заглушка, малая, штампов. с логотипом Blum			
2d 2 х радиокнопка SERVO-DRIVE			
2e 2 х дистанционный амортизатор Blum, Ø 5 мм			

<input type="checkbox"/>	<input checked="" type="checkbox"/>	3	Комплект креплений фасада
Симметричное, никелированное			
Деревянные фасады и широкие алюминиевые рамки*			20S4200
Узкие алюминиевые рамки			20S4200A
* Для деревянных фасадов используйте 4 самореза (609.1x00) с каждой стороны. Для широких алюминиевых рамок используйте 4 самореза с потайной головкой (660.0950) с каждой стороны.			

Альтернатива

<input type="checkbox"/>	<input checked="" type="checkbox"/>	Крепление фасада
Симметричное, никелированное		
EXPANDO T	2 х	20S42T1
EXPANDO T для тонких фасадов		

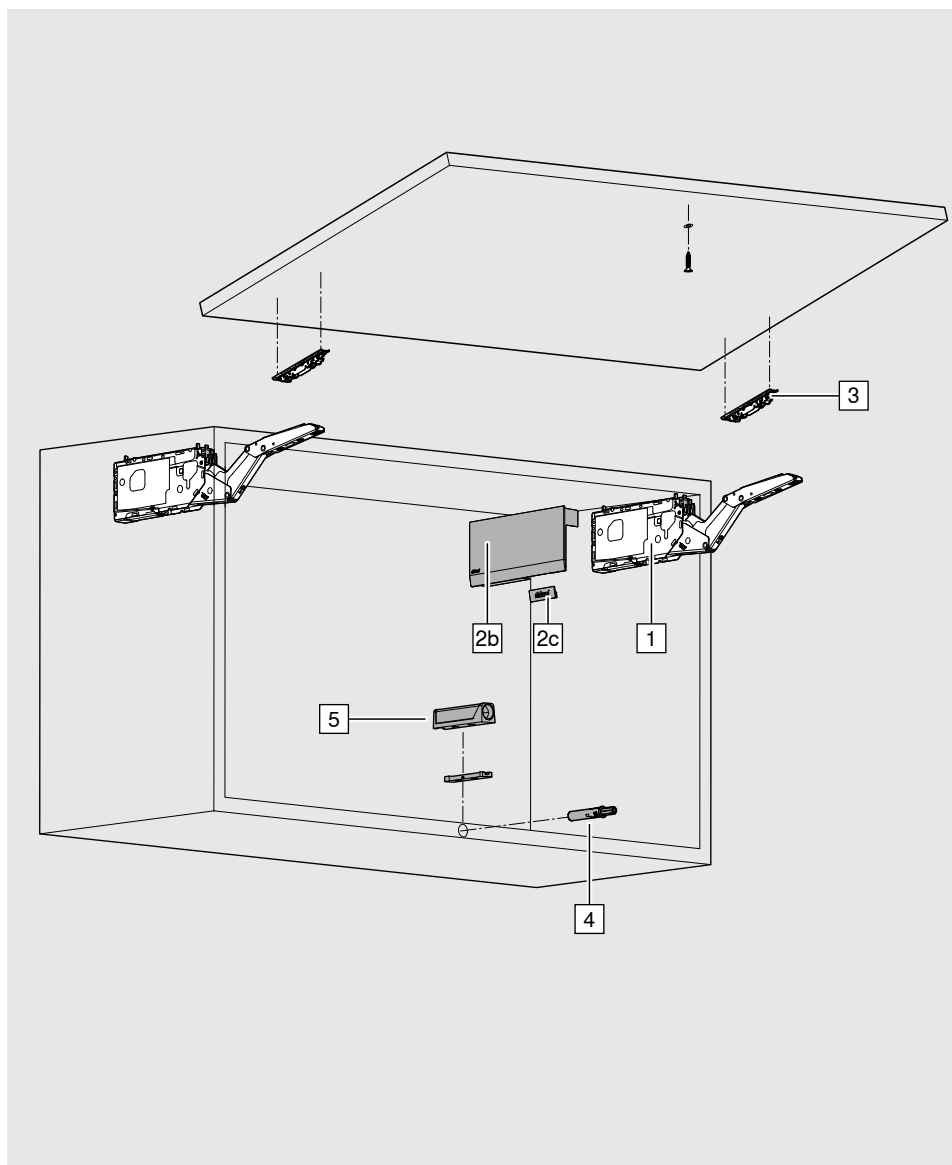
<input checked="" type="checkbox"/>	<input type="checkbox"/>	4	Комплект SERVO-DRIVE
Материал	Цвет		
Пластмасса	Темно-серый		23KA000
Комплектация:			
4a 1 х привод			
4b 1 х распределительный кабель, 1500 мм			
4c 1 х соединительный узел			
4d 2 х защита концов кабеля			
При использовании трех и более силовых механизмов мы рекомендуем устанавливать два синхронизированных привода			

<input checked="" type="checkbox"/>	<input type="checkbox"/>	Блок питания Blum и принадлежности
		См. стр. 36

Принадлежности

<input type="checkbox"/>	<input checked="" type="checkbox"/>	Универсальный шаблон
		65.1051.02

<input type="checkbox"/>	<input checked="" type="checkbox"/>	Матрицы с шипами для AVENTOS HK top
		ZML.2200



Определив коэффициент мощности, Вы сможете выбрать подходящий тип силового механизма. Коэффициент мощности зависит от веса фасада (включая двойной вес ручки) и высоты корпуса.

При использовании третьего силового механизма (увеличение коэффициента мощности макс. на 50%) мы рекомендуем пробную установку.

Примечание!

В широких корпусах мы рекомендуем устанавливать дополнительный силовой механизм на средней стенке, чтобы избежать прогиба фасада в открытом положении.

i Коэффициент мощности (LF) = Высота корпуса (KH) [мм] x Вес фасада, включая двойной вес ручки [кг]



■ Силовой механизм с двух сторон

Кoeffициент мощности (LF)

В пересекающихся областях для выбора силового механизма рекомендуется пробная установка!

Информация для заказа

	1 Комплект силового механизма		
	Симметричный, с предустановленными евровинтами		
	LF	OW	
	420–1610	107°	22K2310T
	930–2800	107°	22K2510T
	1730–5200	100°	22K2710T
	3200–9000	100°	22K2910T
Макс. вес фасада с двумя силовыми механизмами 18 кг			

Альтернатива

	1 Комплект силового механизма		
	Симметричный, с саморезами, вкл. предустановленное позиционирование		
	LF	OW	
	420–1610	107°	22K2300T
	930–2800	107°	22K2500T
	1730–5200	100°	22K2700T
	3200–9000	100°	22K2900T
Макс. вес фасада с двумя силовыми механизмами 18 кг			

	2 Комплект заглушек		
	Материал	Цвет	
	Пластмасса	HGR SW TGR	22K8000
	Комплектация: 2a 1 x основная заглушка, левая 2b 1 x основная заглушка, правая 2c 2 x заглушка, малая, штампов. с логотипом Blum		

	3 Комплект креплений фасада		
	Симметричное, никелированное		
	Деревянные фасады и широкие алюминиевые рамки*		20S4200
	Узкие алюминиевые рамки		20S4200A
* Для деревянных фасадов используйте 4 самореза (609.1x00) с каждой стороны. Для широких алюминиевых рамок используйте 4 самореза с потайной головкой (660.0950) с каждой стороны			

Альтернатива

	Крепление фасада		
	Симметричное, никелированное		
	EXPANDO T	2 x	20S42T1
EXPANDO T для тонких фасадов			

	4 Комплект TIP-ON		
	Материал	Цвет	
	Пластмасса	SW TS R7036	
	Короткий: до КН 500 мм		956.1004
	Длинный: от КН 501 мм		956A1004
Комплектация: 1 x TIP-ON 1 x фиксирующая пластина под саморезы 1 x саморез 609.1500 1 x фиксирующая пластина для наклеивания			

	5 Прямой держатель		
	Цвет		
	Белый шелк (SW), terra-черный (TS), платиново-серый (RAL 7036), глянцевый никель (NI-L)		
	Короткий		956.1201
Длинный			956A1201

Альтернатива

	Крестообразный держатель		
	Цвет		
	Платиново-серый (RAL 7036)		
Длинный			956A1501

Принадлежности

	Универсальный шаблон		
			65.1051.02

	Матрицы с шипами для AVENTOS HK top		
			ZML.2200

LF Коэффициент мощности

КН Высота корпуса

OW Угол открывания (бесступенчатая регулировка)

HGR | SW | TGR Светло-серый, белый шелк, глубокий серый

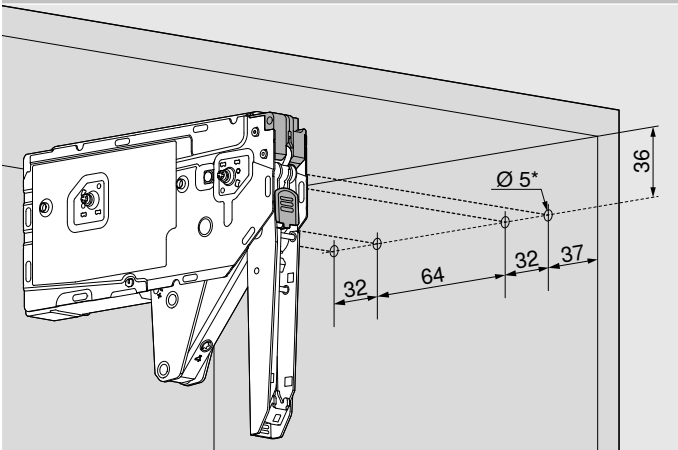
AVENTOS HK top



Стандарт, TIP-ON и SERVO-DRIVE для AVENTOS HK top

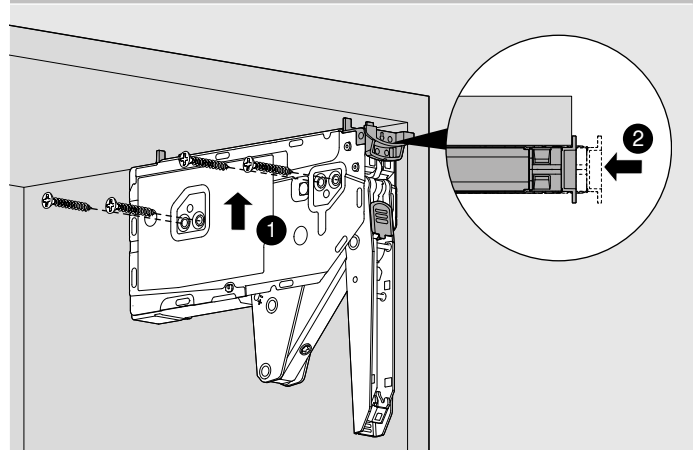
Проектирование

Позиции крепления силового механизма с предустановленными евровинтами



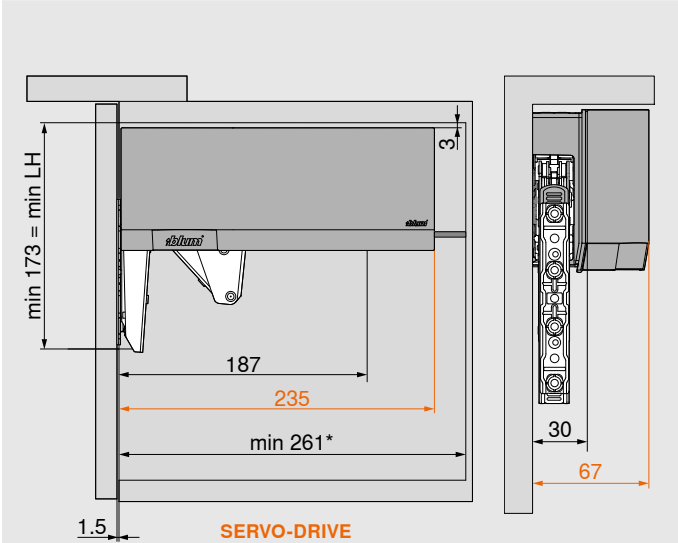
* Глубина сверления 11.5 мм

Позиции крепления силового механизма с саморезами, вкл. предустановленное позиционирование



4 x Ø 4 x 35 мм

Необходимое пространство в корпусе



Примечание: макс. высота корпуса 600 мм

* Мин. 261 мм с видимыми навесками

Обработка фасада



Деревянные фасады и широкие алюминиевые рамки*

FAo составляет максимум 25.4 мм

Установка у стены: необходимый мин. зазор 5 мм

* Для деревянных фасадов используйте 4 самореза (609.1x00) с каждой стороны. Для широких алюминиевых рамок используйте 4 самореза с потайной головкой (660.0950).

Стандарт

TIP-ON

SERVO-DRIVE

F Зазор

FAo Наложение фасада сверху

LH Внутренняя высота корпуса

SFA Наложение фасада сбоку

SOB Толщина крышки корпуса

Проектирование

Обработка фасада

Узкие алюминиевые рамки

FAo составляет максимум 25.4 мм

Установка у стены: необходимый мин. зазор 5 мм

Проектирование – узкие алюминиевые рамки

При ширине рамки 19 мм: возможно SFA 11–18 мм

* При изменении толщины рамки необходимо подогнать размеры

Необходимое пространство для верхних декоративных панелей

FD (мм)	16	19	22	26	28
X (мм)	68	57	47	33	27

SOB составляет макс. 25.4 мм

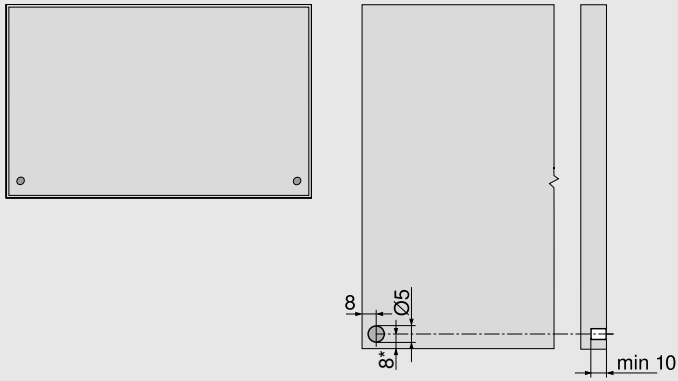
$Y = FH \times 0.29 + FD - SOB$

Минимальный зазор

MF составляет 2 мм

Проектирование

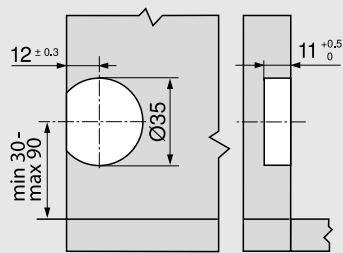
Карта сверления для дистанционных амортизаторов Blum



Рекомендация для алюминиевых рамок: в боковине корпуса необходимо предусмотреть отверстия для дистанционных амортизаторов Blum. При креплении дистанционных амортизаторов Blum в фасаде необходимо провести пробную установку.

Не клеивайте дистанционные амортизаторы Blum!

Радиокнопка SERVO-DRIVE



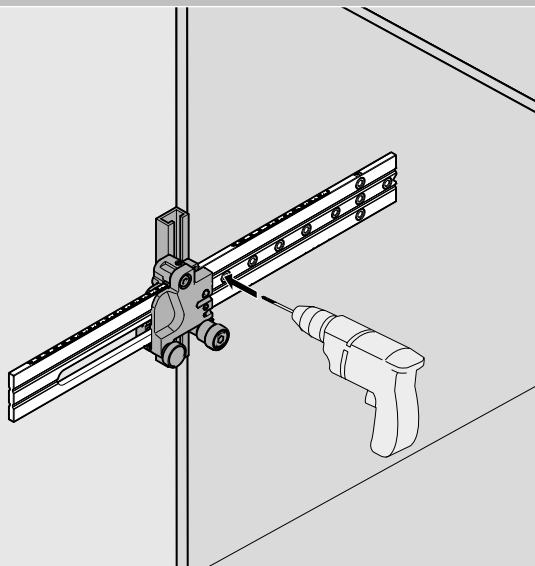
Стандарт, TIP-ON и
SERVO-DRIVE для AVENTOS HK top

AVENTOS HK top

blum

Проектирование

Обработка корпуса

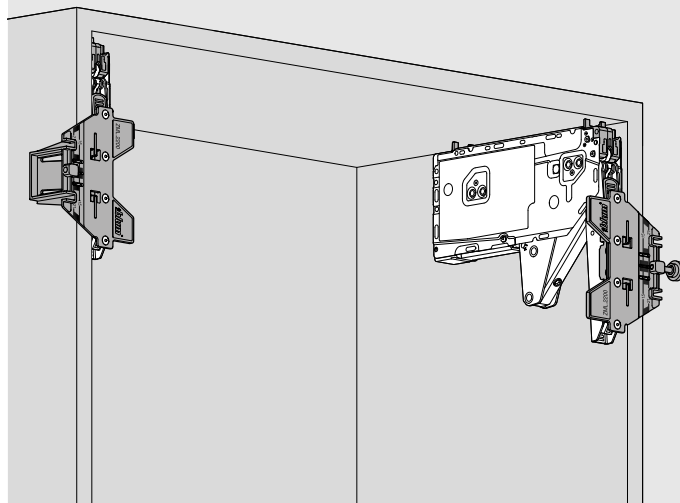


Шаблон для сверления отверстий

65.1051.02

Подходит для любого подъемника

Шаблон для обработки фасада

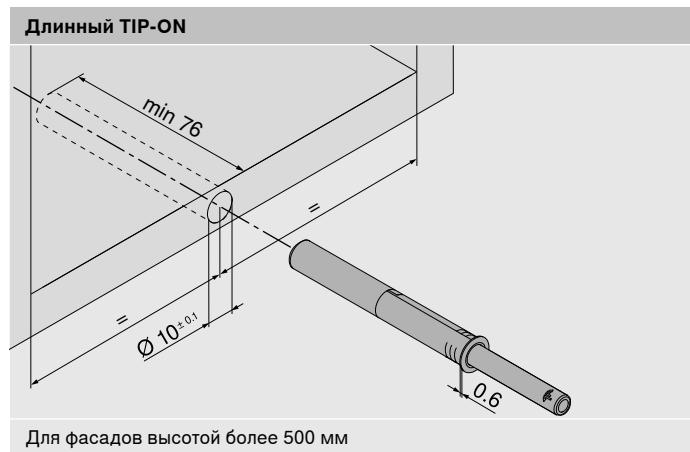
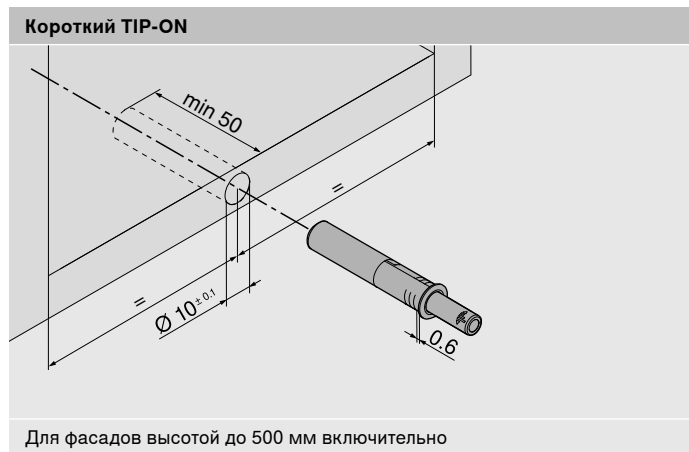


Матрицы с шипами для AVENTOS HK top

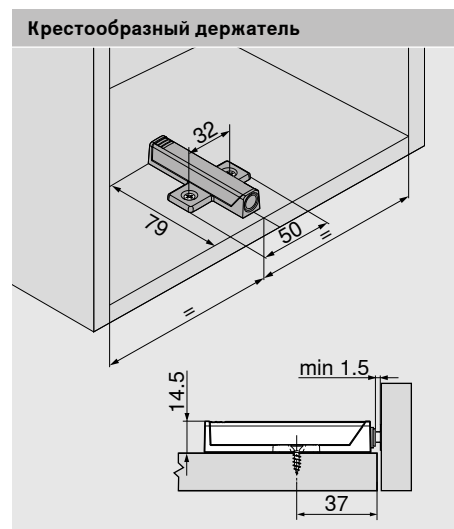
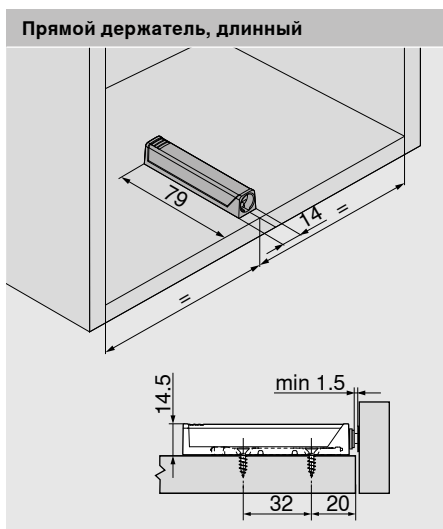
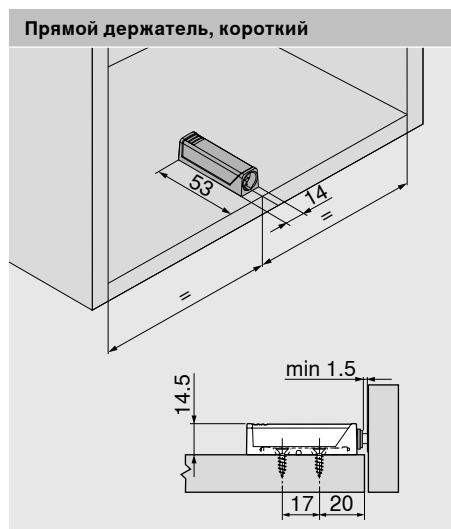
ZML.2200

Для крепления фасада

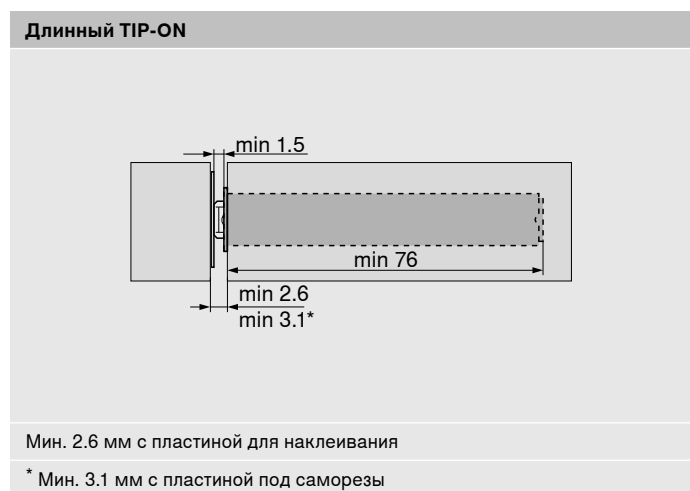
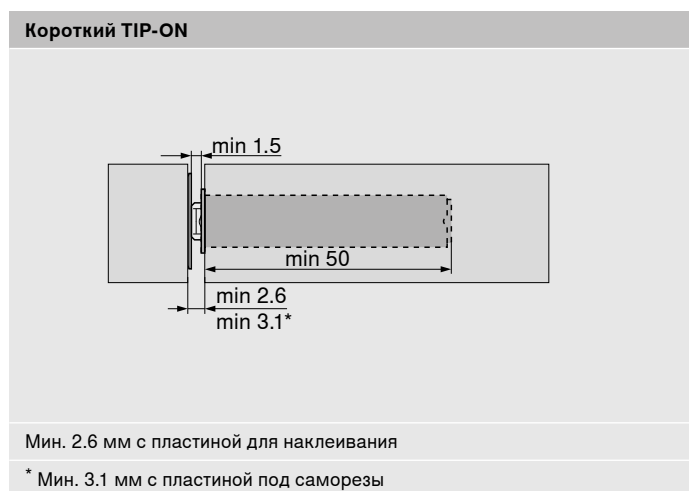
Карта сверления для TIP-ON – врезной вариант



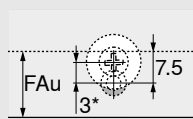
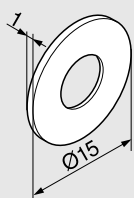
Позиции крепления – держатель TIP-ON



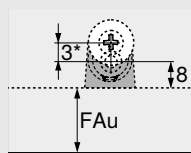
Установочные размеры – зазор



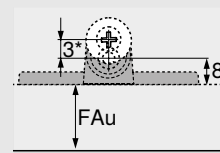
Проектирование фиксирующей пластины на саморезы



Врезной



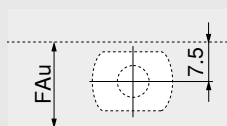
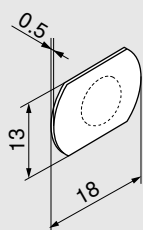
Прямой держатель



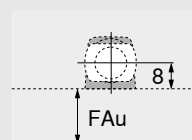
Крестообразный держатель

* При установке фиксирующей пластины под саморезы мы рекомендуем сместить ее на 3 мм по отношению к TIP-ON.

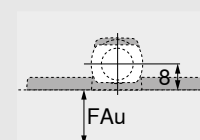
Проектирование фиксирующей пластины для наклеивания



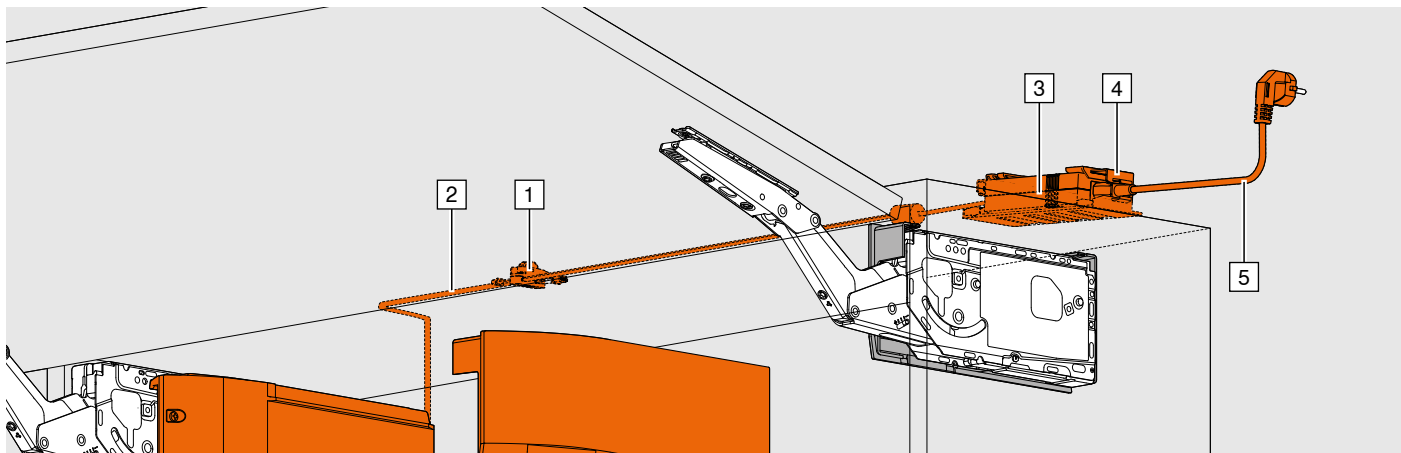
Врезной



Прямой держатель



Крестообразный держатель



Информация для заказа

1	Соединительный узел и защита концов кабеля
	<p>Комплектация: 1 x соединительный узел 2 x защита концов кабеля</p>
	Z10V100E.01

2	Распред. кабель и защита концов кабеля
	<p>Комплектация: 1 x электрический кабель SERVO-DRIVE, черный, под раскрой 5 x защита концов кабеля</p>
	<p>8 м</p> <p style="text-align: right;">Z10K800AE</p> <p>Используется как распределительный кабель и кабель несущего профиля</p>

3	Блок питания Blum, 24 Вт																
	<p>Обозначения языков согласно ISO-639</p>																
	<table border="0"> <tr> <td>DE, EN, FR, IT, NL</td> <td style="text-align: right;">Z10NE030A</td> </tr> <tr> <td>DA, EN, FI, NO, SV</td> <td style="text-align: right;">Z10NE030B</td> </tr> <tr> <td>EL, EN, HR, SL, SR, TR</td> <td style="text-align: right;">Z10NE030C</td> </tr> <tr> <td>EN, ES, FR, IT, PT</td> <td style="text-align: right;">Z10NE030D</td> </tr> <tr> <td>CS, HU, SK, PL</td> <td style="text-align: right;">Z10NE030E</td> </tr> <tr> <td>BG, ET, LT, LV, RO, RU</td> <td style="text-align: right;">Z10NE030F</td> </tr> <tr> <td>EN, ES, FR, (US, CA)</td> <td style="text-align: right;">Z10NE030G</td> </tr> <tr> <td>EN, ZH</td> <td style="text-align: right;">Z10NE030H</td> </tr> </table>	DE, EN, FR, IT, NL	Z10NE030A	DA, EN, FI, NO, SV	Z10NE030B	EL, EN, HR, SL, SR, TR	Z10NE030C	EN, ES, FR, IT, PT	Z10NE030D	CS, HU, SK, PL	Z10NE030E	BG, ET, LT, LV, RO, RU	Z10NE030F	EN, ES, FR, (US, CA)	Z10NE030G	EN, ZH	Z10NE030H
DE, EN, FR, IT, NL	Z10NE030A																
DA, EN, FI, NO, SV	Z10NE030B																
EL, EN, HR, SL, SR, TR	Z10NE030C																
EN, ES, FR, IT, PT	Z10NE030D																
CS, HU, SK, PL	Z10NE030E																
BG, ET, LT, LV, RO, RU	Z10NE030F																
EN, ES, FR, (US, CA)	Z10NE030G																
EN, ZH	Z10NE030H																
	Сетевой кабель отсутствует																
	Вкл. инструкцию по монтажу и эксплуатации																
	К распределительному кабелю можно подключить только один блок питания Blum!																

4	Держатель блока питания
	<p>Для монтажа к стенке</p> <p style="text-align: right;">Z10NG120</p>

5	Сетевой кабель																																				
	<table border="1"> <thead> <tr> <th>Рынок</th> <th></th> <th>Рынок</th> <th></th> </tr> </thead> <tbody> <tr> <td>AR</td> <td style="text-align: center;">Z10M200A</td> <td>AU</td> <td style="text-align: center;">Z10M200K</td> </tr> <tr> <td>UK</td> <td style="text-align: center;">Z10M200B</td> <td>CL</td> <td style="text-align: center;">Z10M200L</td> </tr> <tr> <td>CH</td> <td style="text-align: center;">Z10M200C</td> <td>CN</td> <td style="text-align: center;">Z10M200N</td> </tr> <tr> <td>DK</td> <td style="text-align: center;">Z10M200D</td> <td>TW</td> <td style="text-align: center;">Z10M200T</td> </tr> <tr> <td>Европа</td> <td style="text-align: center;">Z10M200E</td> <td>US, CA</td> <td style="text-align: center;">Z10M200U</td> </tr> <tr> <td>IN</td> <td style="text-align: center;">Z10M200H</td> <td>ZA</td> <td style="text-align: center;">Z10M200Z</td> </tr> <tr> <td>IL</td> <td style="text-align: center;">Z10M200I</td> <td>BR</td> <td style="text-align: center;">Z10M200S.01</td> </tr> <tr> <td>JP</td> <td style="text-align: center;">Z10M200J</td> <td>Европа¹</td> <td style="text-align: center;">Z10M200E.OS</td> </tr> </tbody> </table> <p>¹ Без вилки</p>	Рынок		Рынок		AR	Z10M200A	AU	Z10M200K	UK	Z10M200B	CL	Z10M200L	CH	Z10M200C	CN	Z10M200N	DK	Z10M200D	TW	Z10M200T	Европа	Z10M200E	US, CA	Z10M200U	IN	Z10M200H	ZA	Z10M200Z	IL	Z10M200I	BR	Z10M200S.01	JP	Z10M200J	Европа ¹	Z10M200E.OS
Рынок		Рынок																																			
AR	Z10M200A	AU	Z10M200K																																		
UK	Z10M200B	CL	Z10M200L																																		
CH	Z10M200C	CN	Z10M200N																																		
DK	Z10M200D	TW	Z10M200T																																		
Европа	Z10M200E	US, CA	Z10M200U																																		
IN	Z10M200H	ZA	Z10M200Z																																		
IL	Z10M200I	BR	Z10M200S.01																																		
JP	Z10M200J	Европа ¹	Z10M200E.OS																																		

Альтернатива для блока питания Blum 24 Вт и сетевого кабеля

	Штепсельный блок питания Blum 12 Вт								
	Включая сетевой кабель 1120 мм								
	Только для одного корпуса								
	Сетевой адаптер (x)*								
	<table border="0"> <tr> <td>E</td> <td>B</td> <td>K</td> <td>U</td> </tr> </table>	E	B	K	U				
E	B	K	U						
	Языковой пакет (y)								
	<table border="0"> <tr> <td>A DE, EN, FR, IT, NL</td> <td>E CS, HU, SK, PL</td> </tr> <tr> <td>B DA, EN, FI, NO, SV</td> <td>F BG, ET, LT, LV, RO, RU</td> </tr> <tr> <td>C EL, EN, HR, SL, SR, TR</td> <td>G EN, ES, FR, (US, CA)</td> </tr> <tr> <td>D EN, ES, FR, IT, PT</td> <td>H EN, ZH</td> </tr> </table>	A DE, EN, FR, IT, NL	E CS, HU, SK, PL	B DA, EN, FI, NO, SV	F BG, ET, LT, LV, RO, RU	C EL, EN, HR, SL, SR, TR	G EN, ES, FR, (US, CA)	D EN, ES, FR, IT, PT	H EN, ZH
A DE, EN, FR, IT, NL	E CS, HU, SK, PL								
B DA, EN, FI, NO, SV	F BG, ET, LT, LV, RO, RU								
C EL, EN, HR, SL, SR, TR	G EN, ES, FR, (US, CA)								
D EN, ES, FR, IT, PT	H EN, ZH								
	Z10NA30xyF								

* Недопустимо использование нескольких приводов!

	Держатель кабеля
	С помощью держателя кабеля можно прикрепить к корпусу распределительный кабель.
	Z10K0009

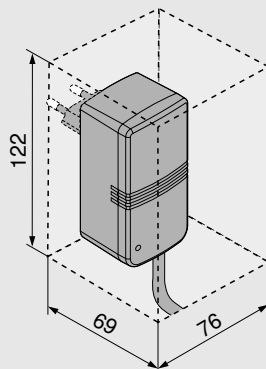
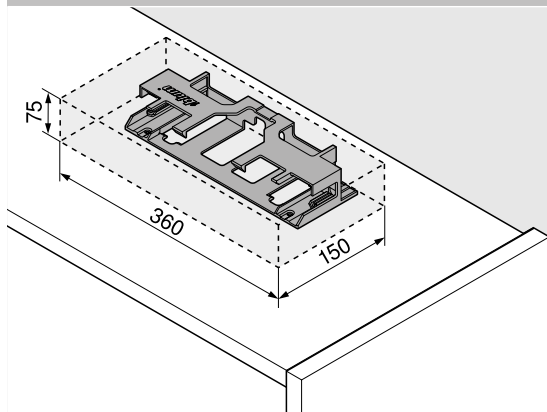
SERVO-DRIVE для AVENTOS HK top Блок питания Blum и принадлежности

AVENTOS HK top

 blum®

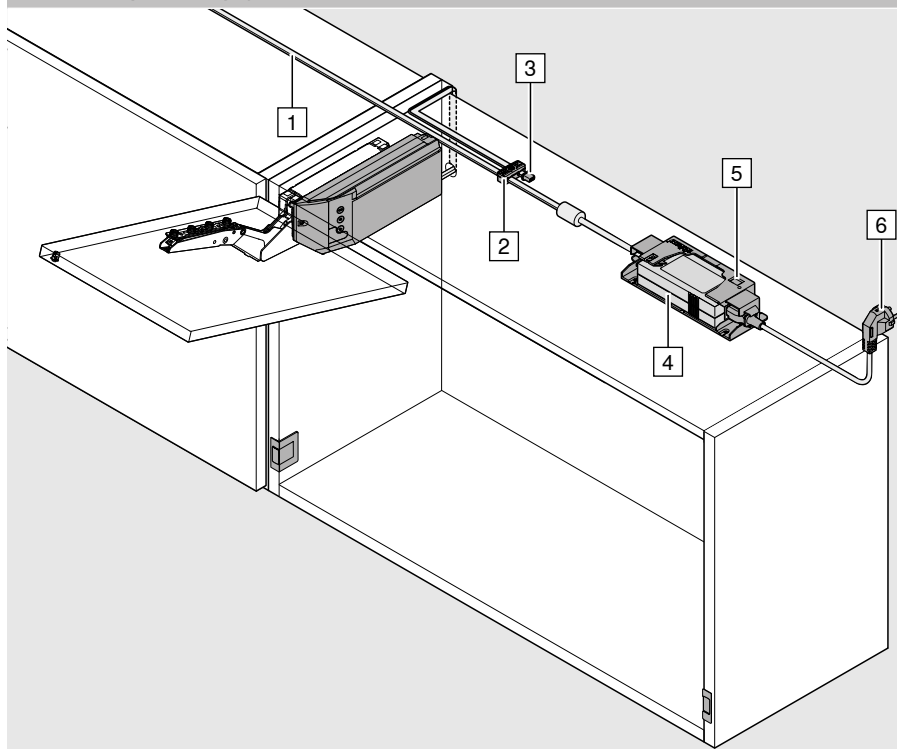
Проектирование

Необходимое пространство и безопасное расстояние для держателя блока питания или штепсельного блока питания



i Для обеспечения циркуляции воздуха необходимо соблюдать безопасное расстояние 30 мм (см. чертеж). В противном случае возможен перегрев блока питания Blum или штепсельного блока питания Blum.

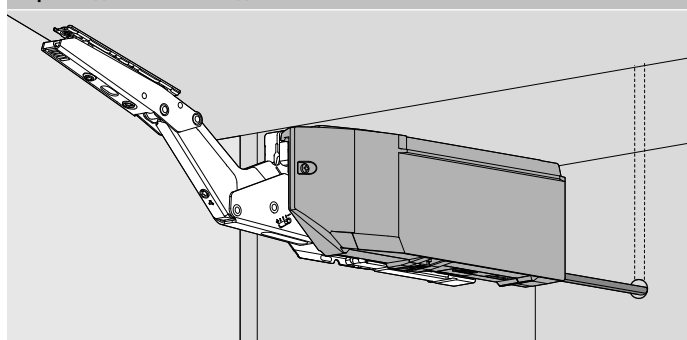
Монтаж к крышке корпуса



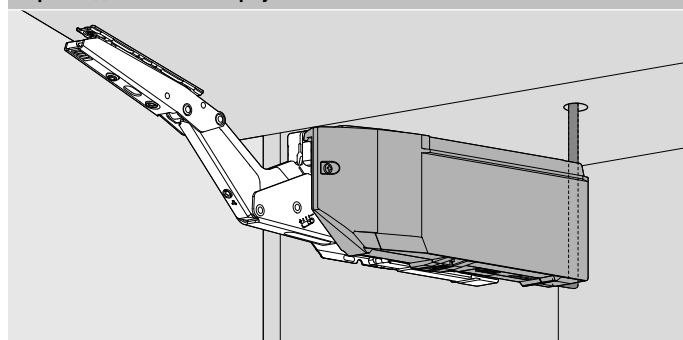
- 1 Распределительный кабель под раскрой
- 2 Соединительный узел
- 3 Защита концов кабеля
- 4 Блок питания Blum
- 5 Держатель блока питания
- 6 Сетевой кабель

i К распределительному кабелю можно подключать только один блок питания Blum!

Прокладка кабеля сзади



Прокладка кабеля сверху



Компания Blum

Фирма Blum была основана более 60 лет назад Юлиусом Блюмом. Blum – это семейное предприятие. Благодаря наличию дочерних компаний и представительств по всему миру изделия Blum доступны в любом уголке земного шара. К основным стратегическим направлениям деятельности компании относятся подъемные механизмы, петли и системы выдвижения. Наше внимание всегда сосредоточено на стремлении к совершенному движению.

www.blum.com

 **blum**





Blum в Австрии и во всем мире

Blum имеет восемь заводов в Австрии (Форарльберг), производство в США и Бразилии, логистический центр в Польше, а также 31 дочерних компаний и представительств по всему миру. Наше предприятие осуществляет поставки фурнитуры в более чем 120 стран. Всего в концерне Blum работают 8000 сотрудников, 6000 из них в Форарльберге.



Глобальная выгода

Все группы клиентов – производители, продавцы, сборщики или владельцы мебели – должны ощущать преимущества от использования фурнитуры Blum. Пользоваться нашими изделиями должно быть выгодно всем. В этом заключается суть философии Blum глобальной выгоды для каждого.



Инновации

Чтобы предлагать клиентам инновационную фурнитуру и обеспечить коммерческую успешность предприятия на долгосрочной основе, необходимо инвестировать значительные суммы в исследования и разработку, в заводы и оборудование, а также в обучение сотрудников. Благодаря более чем 2100 зарегистрированным патентам по всему миру Blum считается одним из самых инновационных предприятий в Австрии.



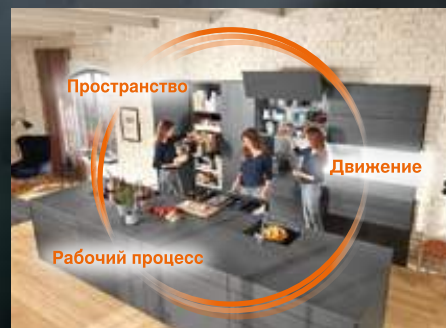
Качество

Говоря о качестве Blum, мы подразумеваем не только безупречную работу фурнитуры, но и качество наших сервисных услуг и надежность сотрудничества с партнерами и клиентами.



Окружающая среда

Мы убеждены, что рациональный подход к экологии является экономически выгодным и очень перспективным. Долговечность изделий – это лишь один из важнейших аспектов. Также мы делаем свой выбор в пользу экологически чистых технологий, разумного расходования сырья и экономии энергии.



DYNAMIC SPACE

Основные параметры функциональной кухни – это оптимально организованные рабочие процессы, рациональное использование пространства и высочайшее удобство движения. Идеи Blum для функциональной кухни помогут сделать любую кухню более удобной и эргономичной.



Julius Blum GmbH
Beschlagefabrik
6973 Hochst, Austria
Tel.: +43 5578 705-0
Fax: +43 5578 705-44
E-Mail: info@blum.com
www.blum.com



Авторские права на все содержание принадлежат фирме Blum.
Сохраняем за собой право на технические изменения.
Напечатано в Австрии · IDNR: 3665.607.9 · EP-432/2 RU-AL/09.19-1 **LIGHTHOUSE.de**