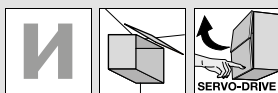


Подъемные механизмы



► AVENTOS HS – откидной подъемный механизм



Разве откидной подъемник может двигаться более мягко и плавно?



При использовании AVENTOS HS фасад плавно откидывается над корпусом. Подъемник идеально подходит для шкафов с большими цельными фасадами. Откидной подъемник можно использовать также в шкафах с верхними декоративными панелями.

- Мягкое и бесшумное закрытие благодаря встроенному **BLUMOTION**
- Легко открывается
- Останавливается в любом положении
- Обеспечивает хороший доступ к содержанию
- Подходит для верхних шкафов с декоративными панелями
- Небольшой ассортимент, разнообразие вариантов использования
- Простая установка и регулировка
- Стабилен даже при широких фасадах
- Долгий срок службы
- Отсутствие выступающих деталей
- Опция: SERVO-DRIVE для AVENTOS – электрическая система открывания для верхних шкафов

Легкое и комфортное открывание и закрывание



AVENTOS HS позволяет ощутить восхитительный комфорт движения. Даже тяжелые фасады открываются без усилий. Благодаря бесступенчатой регулировке механизм подъемника останавливает фасад в любом положении

Благодаря встроенной системе BLUMOTION как легкие, так и тяжелые фасады закрываются мягко и бесшумно

Дополнительные преимущества для Вас и Ваших клиентов



Долговечность

Основным элементом силового механизма является надежный пакет пружин. Результат – долговечность



Нет выступающих деталей

Съемные рычаги – дополнительный плюс при изготовлении мебели и при монтаже кухни

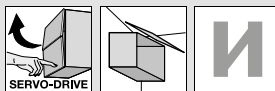


Декоративные панели

Откидной подъемник AVENTOS HS можно без проблем использовать в корпусах с декоративными панелями. Благодаря этому появляется еще больше возможностей при разработке дизайна кухни

AVENTOS HS – откидной подъемный механизм

Обзор




Подъемные механизмы




Применение	Веб-код	Стр.
------------	---------	------

►► **Стандарт | SERVO-DRIVE**

	Деревянные фасады, широкие и узкие алюминиевые рамки		
		DQDADA	54

►► **Принадлежности**

	Саморезы и евровинты	88
	Центровочное сверло	88
	Амортизаторы	88
	Отвертки	89
	Крестовая насадка	89

►► **Монтаж, демонтаж и регулировка**

	Монтаж, демонтаж и регулировка	
	<p>Короткая ссылка</p> <p>www.blum.com/a120</p>	

Директива об автоматизированном оборудовании





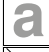
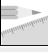



Мебель, оснащенная SERVO-DRIVE для AVENTOS, не подпадает под действие Директивы об автоматизированном оборудовании 2006/42/EG, если используется в жилых помещениях. Мебель, которая эксплуатируется в местах общественного пользования, например, в офисах, банках, отелях, школах, больницах, социальных учреждениях и пр., должна отвечать соответствующим требованиям данной директивы, действующей при сбыте в пределах Европейской экономической зоны (ЕЭЗ), в Швейцарии и Турции.

Соответствие товара нормам/директивам других стран подтверждает наш TÜV-сертификат.

Подробная информация об автоматизированном оборудовании

Короткая ссылка
www.blum.com/sd/guideline

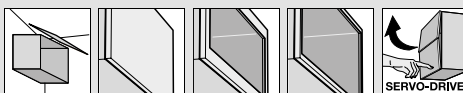
Пиктограммы

	Только по запросу		Узкая алюминиевая рамка
	Общая информация		SERVO-DRIVE для AVENTOS
	Принадлежности		Проектирование
	AVENTOS HS – откидной подъемный механизм		
	Деревянный фасад		
	Широкая алюминиевая рамка		

Подъемные механизмы



- ▶ AVENTOS HS – откидной подъемный механизм
- ▶▶ Стандарт | SERVO-DRIVE



Деревянные фасады, широкие и узкие алюминиевые рамки



- Идеально подходит для больших цельных фасадов
- Высота корпуса КН 350–800 мм
- Ширина корпуса КВ до 1800 мм
- Мягкое и бесшумное закрытие благодаря встроенному **BLUMOTION**
- Открывание и закрывание без усилий
- Гармоничный комфорт движения с остановкой в любом положении
- Монтаж без инструмента
- Регулировка фасада в трех плоскостях
- Простая бесступенчатая настройка силового механизма

Веб-код
DQDADA

Силовой механизм
Для правильного выбора силового механизма необходимо знать высоту корпуса КН и вес фасада, включая вес ручки

Пример
Высота корпуса КН = 600 мм
Вес фасада = 10 кг
Необходимый силовой механизм = 20S2E00.05
КН = 602 мм → 600 мм
КН = 603 мм → 605 мм

В пересекающихся областях мы рекомендуем более мощный силовой механизм!

- Стандарт
- SERVO-DRIVE

Информация для заказа

1 Комплект силового механизма

Высота корпуса КН 350–525 мм

20S2A00.05		20S2B00.05		20S2C00.05		20S2A00.05		20S2B00.05		20S2C00.05	
КН (мм)	Вес фасада, включая ручку (кг)	КН (мм)	Вес фасада, включая ручку (кг)	КН (мм)	Вес фасада, включая ручку (кг)	КН (мм)	Вес фасада, включая ручку (кг)	КН (мм)	Вес фасада, включая ручку (кг)	КН (мм)	Вес фасада, включая ручку (кг)
350	2.00–5.00	4.50–9.50	9.25–10.50	440	2.25–4.50	4.25–8.50	8.25–13.00				
355	2.00–4.75	4.50–9.50	9.25–10.50	445	2.25–4.50	4.25–8.50	8.25–13.25				
360	2.00–4.75	4.50–9.50	9.25–10.75	450	2.25–4.25	4.00–8.50	8.25–13.50				
365	2.00–4.75	4.50–9.25	9.00–11.00	455	2.25–4.25	4.00–8.50	8.25–13.50				
370	2.00–4.75	4.50–9.25	9.00–11.00	460	2.25–4.25	4.00–8.25	8.00–13.75				
375	2.00–4.75	4.50–9.25	9.00–11.25	465	2.25–4.25	4.00–8.25	8.00–13.75				
380	2.00–4.75	4.50–9.25	9.00–11.25	470	2.50–4.25	4.00–8.25	8.00–14.00				
385	2.00–4.75	4.50–9.25	9.00–11.50	475	2.50–4.25	3.75–8.00	7.75–14.00				
390	2.00–4.75	4.50–9.00	8.75–11.50	480	2.50–4.25	3.75–8.00	7.75–14.25				
395	2.00–4.75	4.50–9.00	8.75–11.75	485	2.50–4.25	3.75–8.00	7.75–14.25				
400	2.00–4.75	4.25–9.00	8.75–12.00	490	2.50–4.25	3.75–8.00	7.75–14.50				
405	2.25–4.50	4.25–9.00	8.75–12.00	495	2.50–4.25	3.75–7.75	7.50–14.50				
410	2.25–4.50	4.25–9.00	8.75–12.25	500	2.50–4.25	3.50–7.75	7.50–14.75				
415	2.25–4.50	4.25–8.75	8.50–12.50	505	2.50–4.00	3.50–7.75	7.50–14.75				
420	2.25–4.50	4.25–8.75	8.50–12.50	510	2.50–4.00	3.50–7.75	7.50–14.75				
425	2.25–4.50	4.25–8.75	8.50–12.75	515	2.50–4.00	3.50–7.50	7.25–14.75				
430	2.25–4.50	4.25–8.75	8.50–12.75	520	2.50–4.00	3.50–7.50	7.25–15.00				
435	2.25–4.50	4.25–8.75	8.50–13.00	525	2.50–4.00	3.25–7.50	7.25–15.00				

Высота корпуса КН 526–675 мм

20S2D00.05		20S2E00.05		20S2F00.05		20S2D00.05		20S2E00.05		20S2F00.05	
КН (мм)	Вес фасада, включая ручку (кг)	КН (мм)	Вес фасада, включая ручку (кг)	КН (мм)	Вес фасада, включая ручку (кг)	КН (мм)	Вес фасада, включая ручку (кг)	КН (мм)	Вес фасада, включая ручку (кг)	КН (мм)	Вес фасада, включая ручку (кг)
526	3.00–6.75	6.25–13.00	12.00–16.50	605	3.00–6.00	5.50–11.75	10.50–18.50				
530	3.00–6.75	6.25–12.75	11.75–16.75	610	3.00–6.00	5.50–11.75	10.50–18.50				
535	3.00–6.75	6.25–12.75	11.75–16.75	615	3.00–5.75	5.50–11.50	10.25–18.75				
540	3.00–6.50	6.00–12.75	11.75–17.00	620	3.00–5.75	5.50–11.50	10.25–18.75				
545	3.00–6.50	6.00–12.50	11.50–17.25	625	3.00–5.75	5.50–11.50	10.25–18.75				
550	3.00–6.50	6.00–12.50	11.50–17.25	630	3.00–5.75	5.50–11.50	10.25–18.75				
555	3.00–6.50	6.00–12.50	11.50–17.50	635	3.00–5.50	5.25–11.50	10.25–18.75				
560	3.00–6.50	6.00–12.25	11.25–17.50	640	3.00–5.50	5.25–11.25	10.00–18.75				
565	3.00–6.25	5.75–12.25	11.25–17.75	645	3.00–5.50	5.25–11.25	10.00–18.75				
570	3.00–6.25	5.75–12.25	11.25–17.75	650	3.00–5.50	5.25–11.25	10.00–19.00				
575	3.00–6.25	5.75–12.00	11.00–18.00	655	3.00–5.50	5.25–11.25	10.00–19.00				
580	3.00–6.25	5.75–12.00	11.00–18.00	660	3.00–5.50	5.25–11.25	10.00–19.00				
585	3.00–6.25	5.75–12.00	10.75–18.25	665	3.00–5.25	5.00–11.00	09.75–19.00				
590	3.00–6.00	5.50–12.00	10.75–18.25	670	3.00–5.25	5.00–11.00	09.75–19.00				
595	3.00–6.00	5.50–11.75	10.50–18.50	675	3.00–5.25	5.00–11.00	09.75–19.00				
600	3.00–6.00	5.50–11.75	10.50–18.50								

Высота корпуса КН 676–800 мм

20S2G00.05		20S2H00.05		20S2I00.05		20S2G00.05		20S2H00.05		20S2I00.05	
КН (мм)	Вес фасада, включая ручку (кг)	КН (мм)	Вес фасада, включая ручку (кг)	КН (мм)	Вес фасада, включая ручку (кг)	КН (мм)	Вес фасада, включая ручку (кг)	КН (мм)	Вес фасада, включая ручку (кг)	КН (мм)	Вес фасада, включая ручку (кг)
676	3.50–8.00	7.00–13.50	13.00–21.50	740	3.50–7.25	6.50–12.75	11.75–20.75				
680	3.50–8.00	7.00–13.50	13.00–21.50	745	3.50–7.25	6.50–12.75	11.50–20.50				
685	3.50–8.00	7.00–13.25	12.75–21.50	750	3.50–7.25	6.50–12.75	11.50–20.50				
690	3.50–7.75	6.75–13.25	12.75–21.50	755	3.75–7.25	6.50–12.75	11.25–20.50				
695	3.50–7.75	6.75–13.25	12.50–21.50	760	3.75–7.25	6.50–12.75	11.25–20.25				
700	3.50–7.75	6.75–13.25	12.50–21.50	765	3.75–7.25	6.50–12.50	11.00–20.25				
705	3.50–7.75	6.75–13.25	12.25–21.50	770	3.75–7.00	6.25–12.50	11.00–20.25				
710	3.50–7.75	6.75–13.25	12.25–21.25	775	3.75–7.00	6.25–12.50	11.00–20.25				
715	3.50–7.50	6.75–13.00	12.00–21.25	780	4.00–7.00	6.25–12.50	10.75–20.25				
720	3.50–7.50	6.75–13.00	12.00–21.25	785	4.00–7.00	6.25–12.50	10.75–20.00				
725	3.50–7.50	6.75–13.00	12.00–21.00	790	4.00–7.00	6.00–12.25	10.75–20.00				
730	3.50–7.50	6.75–13.00	11.75–21.00	795	4.00–7.00	6.00–12.25	10.50–20.00				
735	3.50–7.50	6.50–13.00	11.75–20.75	800	4.00–7.00	6.00–12.25	10.50–20.00				

Комплектация:
1 2 x Симметричный силовой механизм
– 10 x Саморез Ø 4 x 35 мм
КН Высота корпуса

2 Комплект рычагов

Материал Цвет № арт.

Сталь NI 20S3500.06

Комплектация:
2a 1 x Рычаг, левый
2b 1 x Рычаг, правый
2c 2 x Заглушка на поперечный стабилизатор

2 Комплект рычагов для SERVO-DRIVE

Материал Цвет № арт.

Сталь NI 21S3500.01

Комплектация:
2a 1 x Рычаг для SERVO-DRIVE, левый
2b 1 x Рычаг для SERVO-DRIVE, правый
2c 2 x Заглушка на поперечный стабилизатор

3 Комплект заглушек

Материал Цвет № арт.

Пластмасса HGR | SW | TGR 20S8000

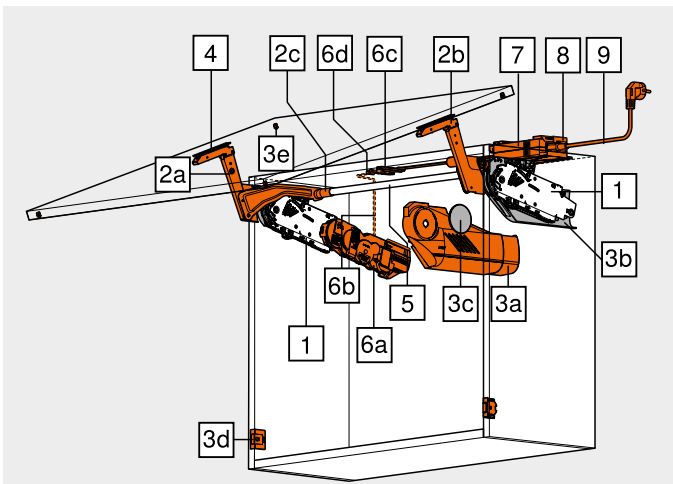
Комплектация:
3a 1 x Заглушка основная, левая
3b 1 x Заглушка основная, правая
3c 2 x Заглушка круглая

3 Комплект заглушек для SERVO-DRIVE

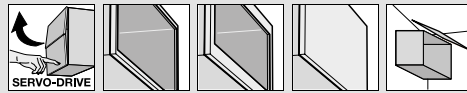
Материал Цвет № арт.

Пластмасса HGR | SW | TGR 21S8000

Комплектация:
3a 1 x Заглушка для SERVO-DRIVE, большая, левая
3b 1 x Заглушка основная, правая
3c 2 x Заглушка круглая
3d 2 x Радиокнопка SERVO-DRIVE
3e 4 x Дистанционный амортизатор Blum, Ø 5 мм



AVENTOS HS – откидной подъемный механизм <<
Стандарт | **SERVO-DRIVE** <<<



Подъемные механизмы



Деревянные фасады, широкие и узкие алюминиевые рамки

Веб-код
DQDADA

Информация для заказа

4		Комплект крепления фасада	
	Исполнение		№ арт.
	Деревянные фасады и широкие алюминиевые рамки	1	20S4200
	Узкие алюминиевые рамки		20S4200A
<small>1 Для деревянных фасадов используйте 4 самореза (609.1x00) с каждой стороны 1 Для широких алюминиевых рамок используйте 4 самореза с потайной головкой (660.0950) с каждой стороны</small>			

4		Крепление фасада	
	Исполнение		№ арт.
	Тонкие фасады		20S42T1
<small>EXPANDO T предназначен для крепления тонких фасадов – см. указатель страницы</small>			

5		Штанга поперечной стабилизации, круглая	
	Длина (мм)	Диаметр (мм)	№ арт.
	1061	Ø 16	20Q1061UN
<small>Под раскрой Раскрой <input type="checkbox"/> Внутр. ширина корпуса LW – 129 мм <input type="checkbox"/> Внутр. ширина корпуса LW – 164 мм</small>			

–		Комплект соединителя для поперечного стабилизатора	
От внутренней ширины корпуса LW 1190 мм			
	Материал	Диаметр (мм)	№ арт.
	Алюминий	Ø 16	20Q153ZN
<small>Комплектация: – 1 x Соединитель – 1 x Держатель соединителя – 2 x Заглушка на поперечный стабилизатор</small>			
<small>Раскрой для 5 <input type="checkbox"/> Внутр. ширина корпуса LW / 2 – 147 мм <input type="checkbox"/> Внутр. ширина корпуса LW / 2 – 165 мм</small>			

6		Комплект SERVO-DRIVE	
	Материал	Цвет	№ арт.
	Пластмасса	R7037	21FA000
<small>Комплектация: 6a 1 x Привод 6b 1 x Распределительный кабель, 1500 мм 6c 1 x Соединительный узел 6d 2 x Защита концов кабеля</small>			
<small>В конструкции из нескольких корпусов, объединенных одним фасадом, мы советуем использовать по одному приводу SERVO-DRIVE на каждый корпус!</small>			

7		Блок питания Blum 24 Вт		
	Языковой пакет	№ арт.	Языковой пакет	№ арт.
	A	Z10NE030A	E	Z10NE030E
	B	Z10NE030B	F	Z10NE030F
	C	Z10NE030C	G	Z10NE030G
	D	Z10NE030D	H	Z10NE030H
<small>Вкл. инструкцию по монтажу и эксплуатации Сетевой кабель отсутствует</small>				
Языковой пакет				
A	DE, EN, FR, IT, NL	E	CS, HU, PL, SK	
B	DA, EN, FI, NO, SV	F	BG, ET, LT, LV, RO, RU	
C	EL, EN, HR, SL, SR, TR	G	EN, ES, FR	
D	EN, ES, FR, IT, PT	H	EN, ZH	
<small>Обозначения языков согласно ISO-639</small>				

8		Держатель блока питания	
	Материал	Цвет	№ арт.
	Пластмасса	WGR	Z10NG120
<small>Для блока питания Blum 24 Вт</small>			

9		Сетевой кабель		
	Рынок	№ арт.	Рынок	№ арт.
	Европа	Z10M200E	CH	Z10M200C
	US, CA	Z10M200U	JP	Z10M200J
	BR	Z10M200S.01	UK	Z10M200B
	DK	Z10M200D	IL	Z10M200I
	AU	Z10M200K	CN	Z10M200N
	AR	Z10M200A	IN	Z10M200H
	CL	Z10M200L	TW	Z10M200T
	ZA	Z10M200Z	Европа	Z10M200E.OS
<small>1 Без вилки</small>				

Альтернатива для 7, 8, 9

–		Штепсельный блок питания Blum 12 Вт			
Подходит для использования только с одним приводом					
Сетевой адаптер	Языковой пакет	№ арт.	Сетевой адаптер	Языковой пакет	№ арт.
E	A	Z10NA30EAF	E	F	Z10NA30EFF
E	B	Z10NA30EBF	B	A	Z10NA30BAF
E	C	Z10NA30ECF	K	D	Z10NA30KDF
E	D	Z10NA30EDF	U	G	Z10NA30UGF
E	E	Z10NA30EEF			

Сетевой адаптер	E	B	K	U	1
Комплектация:					
– 1 x Штепсельный блок питания Blum 12 Вт					
Вкл. кабель 1120 мм (Распределительный кабель можно удлинять; общая длина не должна превышать 2000 мм)					
Другие сочетания по запросу					
1 Подробный список рынков ищите в разделе «Информация»					

а Принадлежности

–		Распределительный кабель и защита концов кабеля	
	Длина (м)	Цвет	№ арт.
	8	S	Z10K800AE

Комплектация:			
6b	1 x	Распределительный кабель	
6d	5 x	Защита концов кабеля	
Используется в качестве распределительного кабеля			
Под раскрой			

–		Соединительный узел и защита концов кабеля	
	Материал	Цвет	№ арт.
	Пластмасса	S	Z10V100E.01

Комплектация:			
6c	1 x	Соединительный узел	
6d	2 x	Защита концов кабеля	
Монтаж без инструмента			

–		Держатель кабеля	
	Материал	Цвет	№ арт.
	Пластмасса	W	Z10K0009
Например, для фиксации распределительного кабеля			

Цвет	Цвет	Цвет	Цвет
HGR	Светло-серый	R7037	Темно-серый (RAL 7037)
SW	Белый шелк	WGR	Серый
TGR	Глубокий серый	S	Черный
NI	Никелиров.	W	Белый

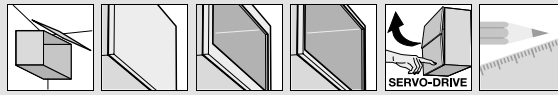
Дополнительная информация

Обзор – AVENTOS HS	53	Проектирование – дистанционные амортизаторы Blum	57	Монтаж, демонтаж и регулировка	
Система крепления для тонких фасадов – EXPANDO T	588	Проектирование – позиция радиокнопки SERVO-DRIVE	57		
Рекомендации по установке и ограничение ответственности – EXPANDO T	589	SERVO-DRIVE upo – список рынков	706	Короткая ссылка www.blum.com/a120	
Принадлежности – общие	88	Обзор – приспособления	595		
Проектирование	56	Ориентировочные значения веса фасадов	692		
		Доп. техническая информация	686		

Подъемные механизмы



- ▶ AVENTOS HS – откидной подъемный механизм
- ▶▶ Стандарт | SERVO-DRIVE

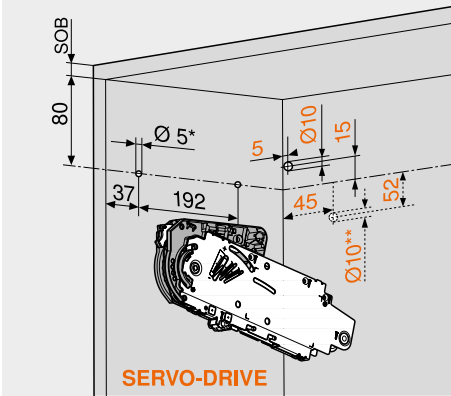


Деревянные фасады, широкие и узкие алюминиевые рамки

Веб-код
DQDADA

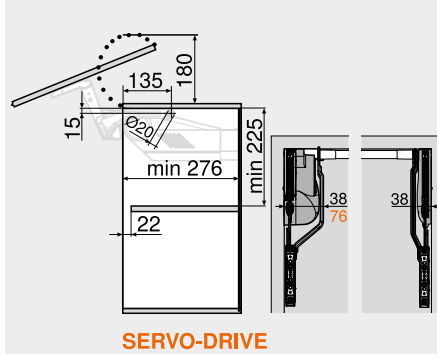
Проектирование

Карта сверления

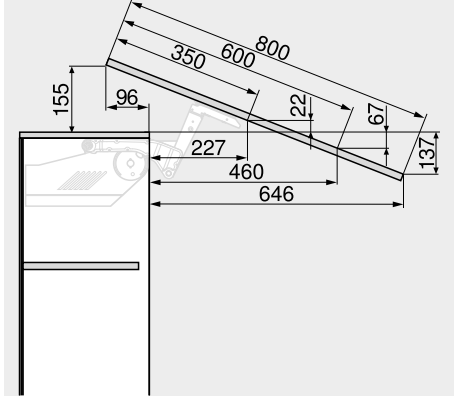


5 саморезов Ø 4 x 35 мм
Сверление отверстий для кабеля SERVO-DRIVE только слева
SOB Толщина крышки корпуса
* Глубина сверления 5 мм
** Альтернативная позиция сверления

Необходимое пространство

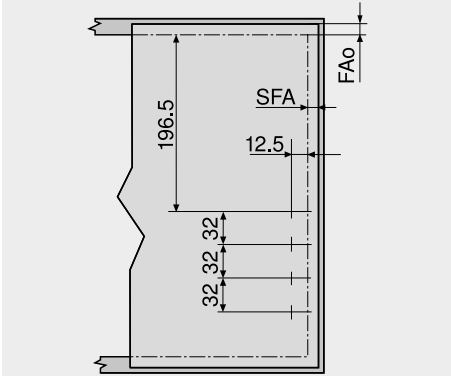


SERVO-DRIVE



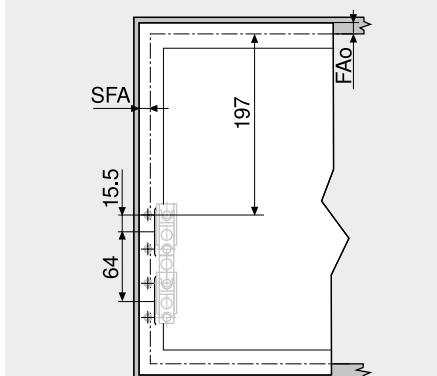
Размеры меняются в зависимости от регулировки наклона

Обработка фасада – деревянные фасады и широкие алюминиевые рамки



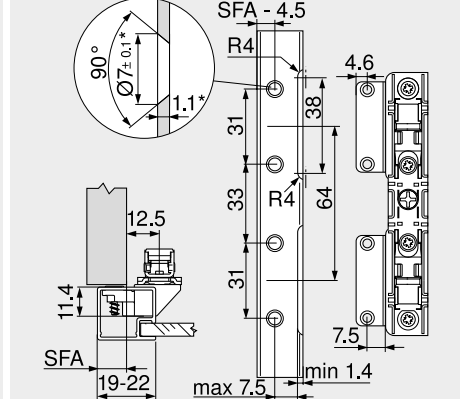
Для деревянных фасадов используйте 4 самореза (609.1x00)
Для широких алюминиевых рамок используйте 4 самореза с потайной головкой (660.0950)
FAo Наложение фасада сверху
SFA Наложение фасада на боковины

Обработка фасада – узкие алюминиевые рамки



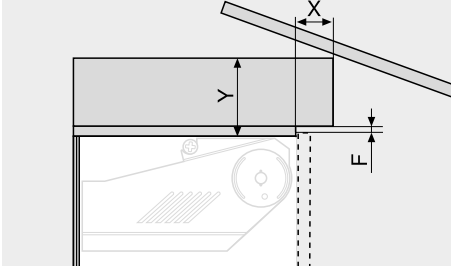
Установка у стены: необходимый мин. зазор 5 мм
FAo Наложение фасада сверху
SFA Наложение фасада на боковины

Проектирование – узкие алюминиевые рамки



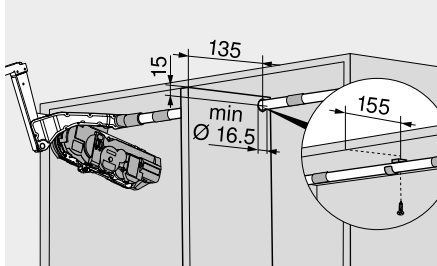
При ширине рамки 19 мм наложение фасада на боковины SFA может составлять 11–18 мм
* При изменении толщины рамки подгоните размеры

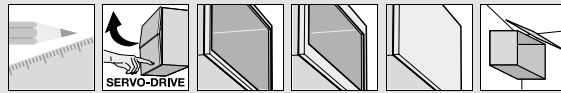
Необходимое пространство – декоративные панели



Зазор F (мм)	X макс. (мм)	Y макс. (мм)
3.0	35	101
2.0	31	101
1.5	28	101

Соединитель



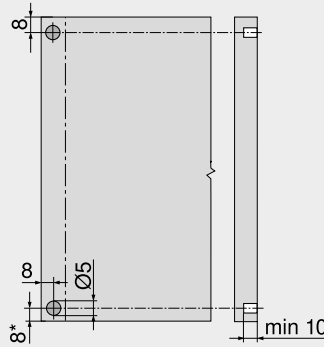
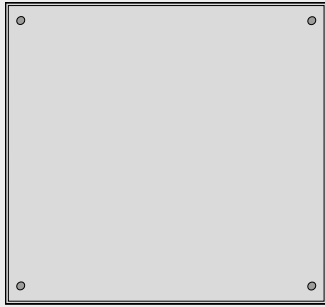


Деревянные фасады, широкие и узкие алюминиевые рамки

Веб-код
DQDADA

Проектирование

Дистанционные амортизаторы Blum (только для конструкций с SERVO-DRIVE)



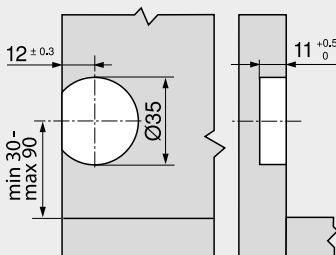
Установите дистанционные амортизаторы Blum (не клеивать)

Рекомендация для алюминиевых рамок

Предусмотрите в боковине корпуса отверстия для дистанционных амортизаторов Blum. При креплении в фасаде необходима пробная установка

* От нижнего края корпуса при выступающих вниз фасадах

Радиокнопка SERVO-DRIVE



Дополнительная информация

Обзор – AVENTOS HS	53	Монтаж, демонтаж и регулировка
Информ. для заказа – деревянные фасады, широкие и узкие алюминиевые рамки	54	
Обзор – приспособления	595	Короткая ссылка www.blum.com/a120
Доп. техническая информация	686	

