

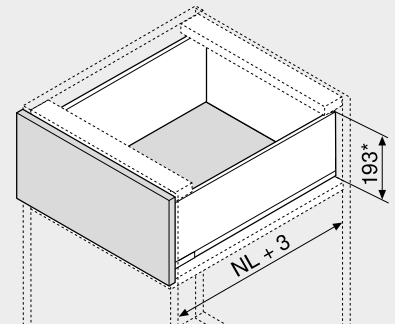
Ящик с высоким фасадом – С



- Тонкая царга 12.8 мм
- Прямая изнутри и снаружи
- Синхронизированное плавное скольжение
- Царги из стали или нержавеющей стали
- Установка фасада без инструмента
- 3-мерная регулировка фасада на царге
- Со встроенным **BLUMOTION S** для мягкого и бесшумного закрывания, который адаптируется под соответствующую технологию движения, возможно использование **TIP-ON BLUMOTION** или **SERVO-DRIVE**

Веб-код
DQBQ2M

Необходимое пространство



NL Номинальная длина
 * Включая 2 мм регулировки наклона

Информация для заказа

1	Направляющие к корпусу, левая/правая	
	BLUMOTION S	
Номинальная длина NL (мм)	Динамическая нагрузка (кг)	
	40	70
270	750.2701S	
300	750.3001S	
350	750.3501S	
400	750.4001S	
450	750.4501S	753.4501S
500	750.5001S	753.5001S
550	750.5501S	753.5501S
600	750.6001S	753.6001S
650		753.6501S

2	Комплект царг	
	Цвет	
Номинальная длина NL (мм)	TS-M OG-M PS-M SW-M	INGL
270	770C2702S	770C2702I
300	770C3002S	770C3002I
350	770C3502S	770C3502I
400	770C4002S	770C4002I
450	770C4502S	770C4502I
500	770C5002S	770C5002I
550	770C5502S	770C5502I
600	770C6002S	770C6002I
650	770C6502S	770C6502I

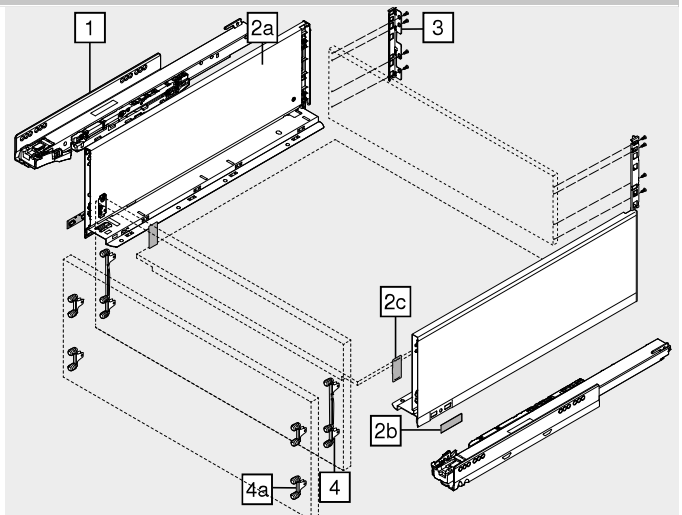
Комплектация:

- 2a 1 x Царги, левая/правая
- 2b 2 x Заглушки с логотипом клиента
- 2c 2 x Заглушки

3	Держатель задней стенки, левый/правый		
	Цвет	Материал	№ арт.
	TS-M OG-M PS-M SW-M NI	Сталь	ZB7C000S

4	Крепление фасада		
	Вид крепления	№ арт.	
	На саморезы	2 x	ZF7C7002
	EXPANDO	2 x	ZF7C70E2
	EXPANDO T	2 x	ZF7C70T2

EXPANDO T предназначен для крепления тонких фасадов – см. указатель страниц



Альтернатива для 4

4a	Крепление фасада		
	Вид крепления	№ арт.	
	На саморезы	4 x	ZF7M7002
	EXPANDO	4 x	ZF7M70E2
	EXPANDO T	4 x	ZF7M70T2

EXPANDO T предназначен для крепления тонких фасадов – см. указатель страниц

а) Принадлежности

-	Саморез		
	Ø мм	Длина (мм)	№ арт.
	3,5	15	609.1500
	3,5	17	609.1700

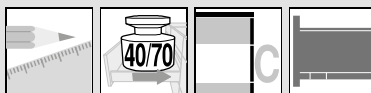
Для крепления фасада

-	Саморез		
	Ø мм	Длина (мм)	№ арт.
	4	15	61D.1500

Для крепления держателя к задней стенке из ДСП и царги ко дну

Для удобства сборки рекомендуется использовать саморезы с плоской головкой

Цвет		Цвет	
TS-M	Терра-черный матовый	SW-M	Белый шелк матовый
OG-M	Орион серый матовый	INGL	Нержавеющая сталь (Inox) с защитой от отпечатков пальцев
PS-M	Полярное серебро матовый	NI	Никелиров.



Ящик с высоким фасадом – С

Веб-код
DQBQ2M

Проектирование

Необходимое пространство в корпусе	Установочные размеры – фасад – монтаж на саморезы	Карта сверления – фасад – EXPANDO	Установочные размеры – задняя стенка
<p>* +1 мм при монтаже направляющей до сборки корпуса</p> <p>** Включая 2 мм регулировки наклона</p>	<p>FA Наложение фасада</p> <p>* +1 мм при монтаже направляющей до сборки корпуса</p> <p>** Альтернатива для 4а</p>	<p>4а</p> <p>* +1 мм при монтаже направляющей до сборки корпуса</p>	

Позиции крепления – направляющие к корпусу

Направляющая к корпусу 750 – 40 кг

Номинальная длина NL (мм)

270	
300–350	
400–500	
550, 600	

Направляющая к корпусу 753 – 70 кг

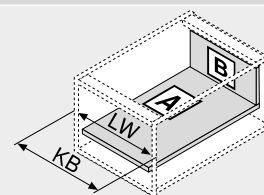
Номинальная длина NL (мм)

450	
500–600	
650	

Внутренняя глубина корпуса LT мин. = номинальная длина NL + 3 мм

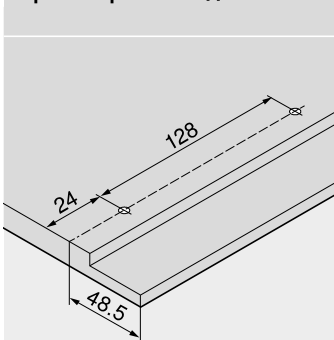
Раскрой плит ДСП 16 мм

Задняя стенка	148 мм
Дно	Задняя стенка из ДСП NL – 10 мм Задняя стенка из стали NL – 21 мм
Размеры фальца	38 мм



KB Ширина корпуса
LW Внутренняя ширина корпуса
NL Номинальная длина

Карта сверления – дно



Дополнительная информация

Обзор – LEGRABOX	219	TIP-ON для LEGRABOX	266	Монтаж, демонтаж и регулировка	
Система крепления для тонких фасадов – EXPANDO T	588	Обзор – AMBIA-LINE для LEGRABOX CABLOXX	539		
Рекомендации по установке и ограничение ответственности – EXPANDO T	589	Принадлежности – задняя стенка из стали	586	Короткая ссылка	www.blum.com/a310
Обзор – SERVO-DRIVE для LEGRABOX TANDEMBOX	379	Принадлежности	257		
TIP-ON BLUMOTION для LEGRABOX	262	Крепление направляющих к корпусу	261		
		Обзор – приспособления	595		
		Доп. техническая информация	686		